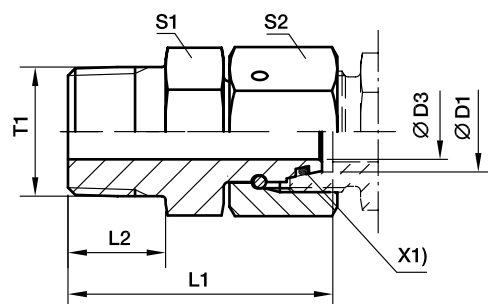


EGE-NPT Przyłączka prosta z nakrętką obrotową

Końcówka z gwintem zewnętrznym NPT (SAE J476) / Końcówka obracalna EO ze stożkiem zewnętrznym 24°, typu DKO



X1) O-ring OR

Szereg	D1 	T1	D3	L1	L2	S1	S2	Ciężar g/szt.	Kod zamawiania*	PN (bar) ¹⁾ CF
L ³⁾	06	1/8-27NPT	2.5	31.5	10.0	11	14	23	EGE06L1/8NPT	315
	08	1/4-18NPT	4.0	37.5	14.5	14	17	41	EGE08L1/4NPT	315
	10	1/4-18NPT	6.0	38.0	14.5	14	19	44	EGE10L1/4NPT	315
	12	3/8-18NPT	8.0	40.0	14.5	19	22	69	EGE12L3/8NPT	315
	15	1/2-14NPT	10.0	49.5	19.5	22	27	127	EGE15L1/2NPT	315
	18	1/2-14NPT	12.0	49.0	19.5	24	32	142	EGE18L1/2NPT	315
	22	3/4-14NPT	16.0	52.0	19.5	27	36	200	EGE22L3/4NPT	160
	28	1-11 1/2NPT	22.0	61.0	24.5	36	41	306	EGE28L1NPT	160
	35	1 1/4-11 1/2NPT	28.0	65.5	25.0	46	50	486	EGE35L11/4NPT	160
	42	1 1/2-11 1/2NPT	34.0	68.5	26.0	50	60	662	EGE42L11/2NPT	160
S ⁴⁾	06	1/4-18NPT	2.5	37.5	14.5	14	17	42	EGE06S1/4NPT	630
	08	1/4-18NPT	4.0	38.0	14.5	14	19	47	EGE08S1/4NPT	630
	10	3/8-18NPT	6.0	40.5	14.5	19	22	75	EGE10S3/8NPT	630
	12	3/8-18NPT	8.0	42.0	14.5	19	24	81	EGE12S3/8NPT	630
	14	1/2-14NPT	9.0	50.5	19.5	22	27	131	EGE14S1/2NPT	630
	16	1/2-14NPT	11.0	51.0	19.5	22	30	145	EGE16S1/2NPT	400
	20	3/4-14NPT	14.0	54.0	19.5	27	36	221	EGE20S3/4NPT	400
	25	1-11 1/2NPT	18.0	63.5	24.5	36	46	422	EGE25S1NPT	400
	30	1 1/4-11 1/2NPT	23.0	70.5	25.0	46	50	628	EGE30S11/4NPT	400
	38	1 1/2-11 1/2NPT	30.0	73.5	26.0	50	60	770	EGE38S11/2NPT	315

1) Jeśli w tabeli podano wartość ciśnienia, wyrób jest w aktualnej ofercie.

3) L = szereg lekki ; 4) S = szereg ciężki

$$\frac{PN \text{ (bar)}}{10} = PN \text{ (MPa)}$$

Informacje dotyczące zamawiania uszczelnień z innych materiałów - patrz strona I7.

Przyrostki w kodzie zamawiania			
Materiał	Przyrostek oznaczający rodzaj pow. i materiał	Przykład	Standardowy materiał uszczelnienia (niepotrzebny dodatkowy przyrostek)
Stal ocynkowana, pasywacja bez chromu Cr(VI)	CF	EGE16S1/2NPTCF	NBR

*W zależności od żądanego materiału i pokrycia powierzchni do kodu należy dodać jeden z poniższych przyrostków.