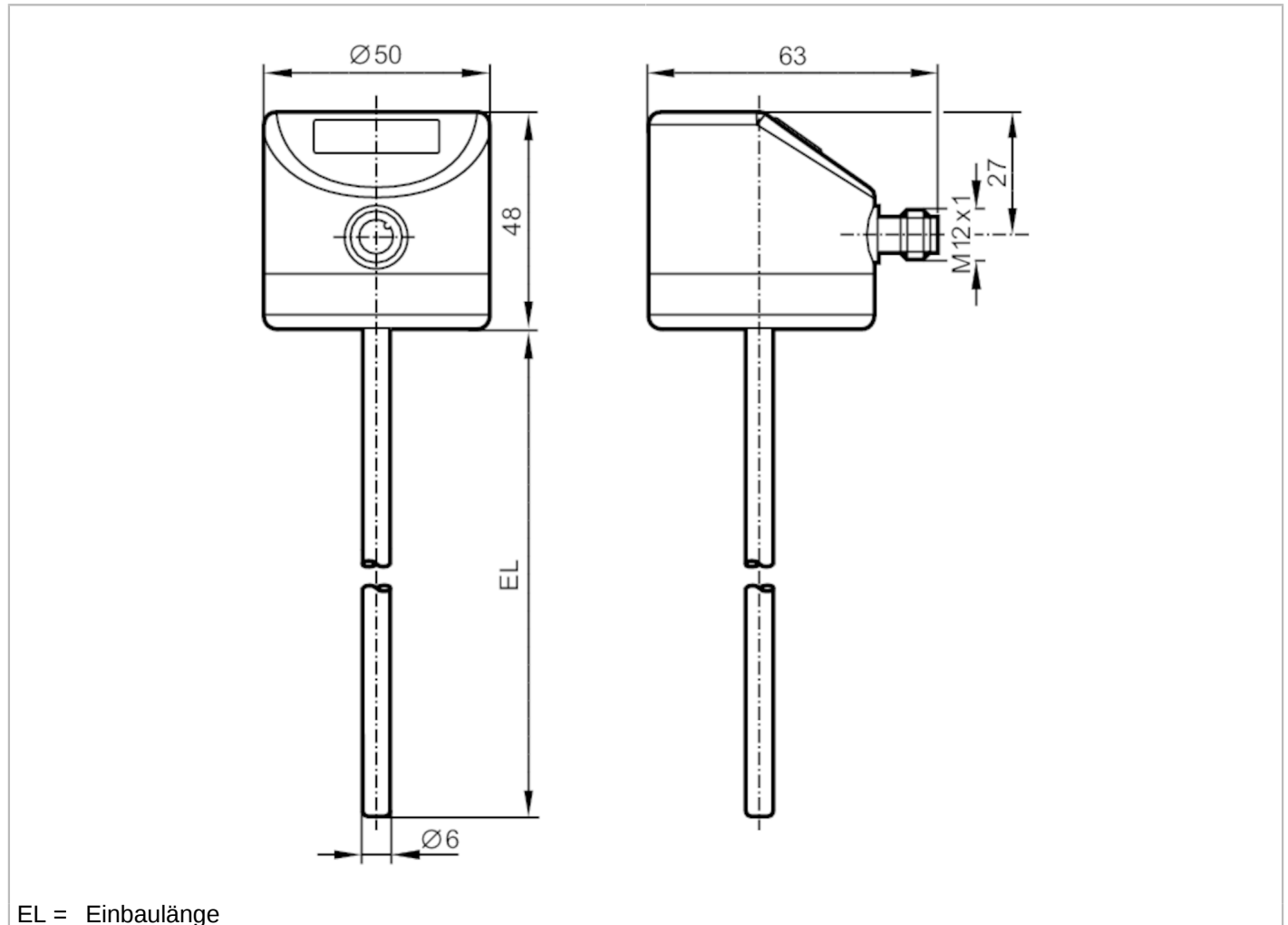


TD2213



Temperaturtransmitter mit Display

TD-050FFED06-A-ZVG/US



EL = Einbaulänge



EC 1935/2004 EHEDG Certified FCM FDA IO-Link

Produktmerkmale

Anzahl der Ein- und Ausgänge	Anzahl der analogen Ausgänge: 1	
Messbereich	-50...150 °C	-58...302 °F
Prozessanschluss	Durchmesser Ø 6 mm	
Einbaulänge EL [mm]	50	

Einsatzbereich

Messelement	1 x Pt 1000; (nach DIN EN 60751, Klasse A)	
Medien	Flüssige und gasförmige Medien	
Druckfestigkeit [bar]	160	
Vakuumfestigkeit [mbar]	-1000	

Elektrische Daten

Betriebsspannung [V]	18...32 DC; ("supply class 2" gemäß cULus)	
Stromaufnahme [mA]	< 50	
Schutzklasse	III	
Verpolungsschutz	ja	
Bereitschaftsverzögerungszeit [s]	2	



Temperaturtransmitter mit Display

TD-050FFED06-A-ZVG/US

Ein-/Ausgänge		
Anzahl der Ein- und Ausgänge	Anzahl der analogen Ausgänge: 1	
Ausgänge		
Gesamtzahl Ausgänge	1	
Ausgangssignal	Analogsignal; IO-Link; (konfigurierbar)	
Anzahl der analogen Ausgänge	1	
Analogausgang Strom [mA]	4...20	
Max. Bürde [Ω]	300	
Kurzschlusschutz	ja	
Überlastfest	ja	
Mess-/Einstellbereich		
Messbereich	-50...150 °C -58...302 °F	
Werkseinstellung	0...300 °F	
Auflösung		
Auflösung Analogausgang [K]	0,04	
Auflösung Anzeige [K]	0,28	
Genauigkeit / Abweichungen		
Genauigkeit Analogausgang [K]	$\pm 0,3 + (\pm 0,1 \% \text{ MS})$	
Temperaturkoeffizient [% der Spanne / 10 K]	0,1; (Bei Abweichung von der Referenzbedingung 25 °C)	
Reaktionszeiten		
Ansprechdynamik T05 / T09 [s]	1 / 3	
Schnittstellen		
Kommunikationsschnittstelle	IO-Link	
Übertragungstyp	COM2 (38,4 kBaud)	
IO-Link Revision	1.1	
Umgebungsbedingungen		
Umgebungstemperatur [°C]	-25...80	
Lagertemperatur [°C]	-40...100	
Schutzart	IP 67; IP 68; IP 69K	
Zulassungen / Prüfungen		
EMV	DIN EN 61000-6-2	
	DIN EN 61000-6-3	
Schockfestigkeit	DIN IEC 68-2-27	50 g (11 ms)
Vibrationsfestigkeit	DIN IEC 68-2-6	10 g (10...2000 Hz)
MTTF [Jahre]	407	
Hinweis zur Zulassung	Werkzertifikat als download unter www.factory-certificate.ifm verfügbar	
UL-Zulassung	Zulassungsnummer UL	K001

TD2213



Temperaturtransmitter mit Display

TD-050FFED06-A-ZVG/US

Mechanische Daten		
Gewicht	[g]	253,5
Abmessungen	[mm]	Ø 6
Werkstoffe		1.4404 (Edelstahl / 316L); PEI; FKM
Werkstoffe in Kontakt mit dem Medium		1.4404 (Edelstahl / 316L) elektropoliert
Prozessanschluss		Durchmesser Ø 6 mm
Oberflächenbeschaffenheit Ra/Rz der medienberührenden Flächen		Ra: < 0,8
Stabdurchmesser	[mm]	6
Einbaulänge EL	[mm]	50

Anzeigen / Bedienelemente		
Anzeige		7-Segment-LED-Anzeige, 4-stellig Anzeigeeinheit / Status, °C / °F

Bemerkungen		
Bemerkungen		MS = eingestellte Messspanne Die Werte für Genauigkeit gelten für bewegtes Wasser.
Verpackungseinheit		1 Stück

Elektrischer Anschluss

Steckverbindung: 1 x M12



Anschluss

