

Pokręta krzyżowe podobne do DIN 6335, aluminium, typ A, półfabrykat

Opis artykułu/ilustracje produktu



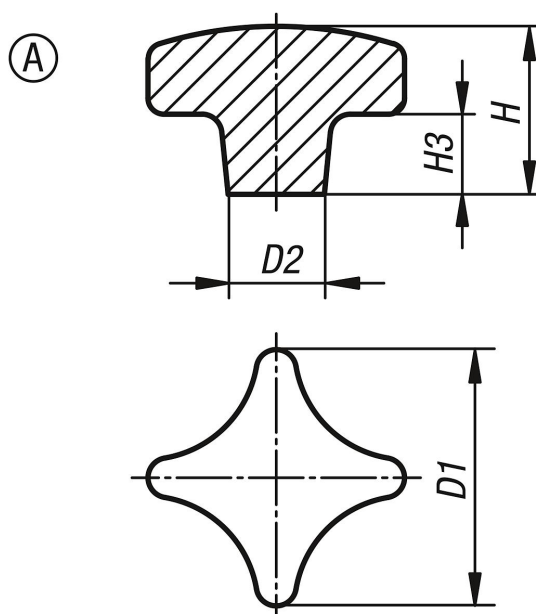
Opis

Materiał:
Aluminium.

Wersja:
bębnowane z połyskiem.
Niepowlekane.

Na zapytanie:
Pokręta krzyżowe jako półfabrykaty (niewyszlifowane).

Rysunki



Przegląd artykułów

Pokręta krzyżowe podobne do DIN 6335, z aluminium

Nr Zamówienia	Forma	Powierzchnia korpusu	D1	D2	H	H3
K0145.104008	A	z bębnowaniem	40	14	26	14
K0145.105010	A	z bębnowaniem	50	18	34	20
K0145.106312	A	z bębnowaniem	63	25	42	25
K0145.108016	A	z bębnowaniem	80	25	52	30