



Geruchverschluss

- für Wandeinbau, Abwasserschlauch von Wasch- oder Geschirrspülmaschine
- Wasserversorgung integriert

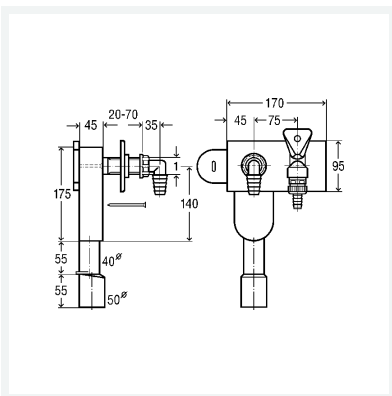
Ausstattung

Ventil mit Rückflussverhinderer und Rohrbelüfter, Montageschiene, Abdeckplatte Edelstahl, Schlauchverschraubung 90° verchromt

güteüberwacht nach DIN 19541

Modell 5635.1

Artikel 369 156



Eigenschaften

Durchmesser Nominal	DN	40/50
Gewicht	1027 g	
Volumen	12432 cm ³	
Werkstoff	Kunststoff	