

## Centreerpennen • met kogel

22630.0630



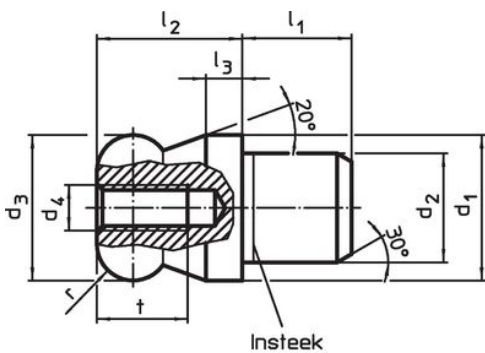
### Productbeschrijving

Door de kogelvorm wordt het inleggen van de werkstukken vereenvoudigd en voorkomt kantelen.

### Materiaal

- gereedschapstaal, gehard, geslepen en gezwart

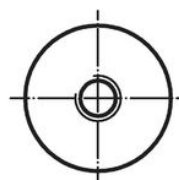
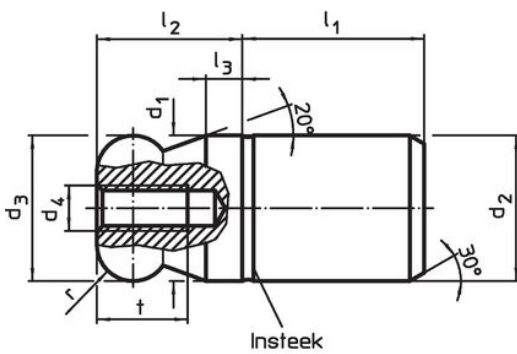
### Tekening



Afbeelding 1



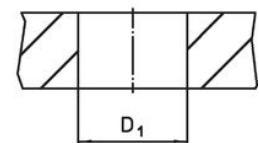
Afbeelding 2




Afbeelding 3



Afbeelding 4



### Bestelinformatie

Afmetingen										Boring		Artikelnr.		
d <sub>1</sub>	d <sub>2</sub>	d <sub>3</sub>	d <sub>4</sub>	l <sub>1</sub>	l <sub>2</sub>	l <sub>3</sub>	t	r	b	D <sub>1</sub>			[g]	
g6	n6	-0,01 -0,05									H7			
[mm]												[mm]		
kogel afgevlakt, niet geborgd – Afbeelding 4, gereedschapstaal														
30	30	30	M6	30	30	8	12	8	8,8	30	270	22630.0630		

### Toepassingsvoorbeeld



### Voldoet

#### Conform RoHS

Voldoet aan Richtlijn 2011/65/EU en richtlijn 2015/863

#### Bevat geen SVHC stoffen

Bevat geen SVHC-stoffen met meer dan 0,1% w/w - SVHC-lijst per 14.06.2023.

#### Bevat geen propositie 65 stoffen

Geen propositie 65 stoffen inbegrepen  
<https://www.P65Warnings.ca.gov/>

#### Vrij van conflictmineralen

Dit product bevat geen stoffen die worden aangeduid als "conflictmineralen" zoals tantaal, tin, goud of wolfram uit de Democratische Republiek Congo of aangrenzende landen."