

## Knevelschroeven • DIN 6304 met vaste knevel

24490.0116



### Productbeschrijving

Bij deze uitvoering is de knevel ingeperst.

### Materiaal

- automatenstaal, gezwart, drukken gehard

### Meer informatie

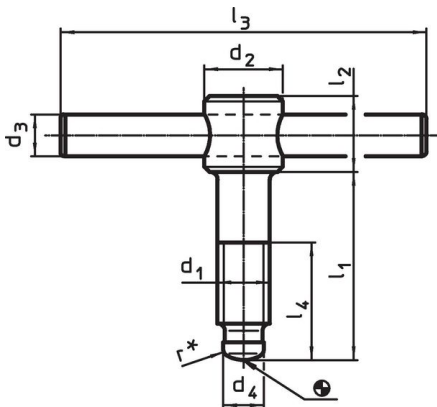
#### Verwijzingen

Drukpen voor drukstuk DIN 6311 vorm S, EH 22560.

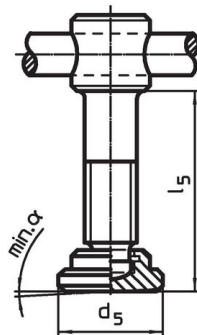
#### Overige producten

- Drukstukken, DIN 6311 en lage uitvoering

### Tekening




Afbeelding 1



Afbeelding 2

\* Als montagehulp DIN 6304 aangevuld

### Bestelinformatie

Afmetingen											α min.		Artikelnr.	
d <sub>1</sub>	l <sub>1</sub>	d <sub>2</sub>	d <sub>3</sub>	d <sub>4</sub>	d <sub>5</sub>	l <sub>2</sub>	l <sub>3</sub>	l <sub>4</sub>	l <sub>5</sub>	[mm]				
met drukstuk, vorm F – Afbeelding 2														
M16	75	24	12	12	32	20	120	55	80,4	5°	317	24490.0116		

## Voldoet

### Conform RoHS

Bevat lood - voldoet aan uitzonderingen 6a / 6b / 6c

### Bevat SVHC stoffen >0,1% w/w

Bevat lood - SVHC-lijst per 14.06.2023

### Bevat propositie 65 stoffen



Lood kan kanker en reproductieve schade veroorzaken door blootstelling  
<https://www.P65Warnings.ca.gov/>

### Vrij van conflictmineralen

Dit product bevat geen stoffen die worden aangeduid als conflictmineralen" zoals tantaal, tin, goud of wolfram uit de Democratische Republiek Congo of aangrenzende landen."