

## Volantini • simile a DIN 950 in acciaio inox

24591.0005



### Descrizione prodotto

Mozzo lavorato, torniti con corona lucidata. Le superfici non lavorate sono sbavate.

### Materiale

**Volantino**  
• Acciaio inox A4

### Assemblaggio

Il fissaggio assiale avviene con dischi di fermo cod. EH 22270.

### Maggiori informazioni

### Altri prodotti

• Dischi di fermo

### Disegno

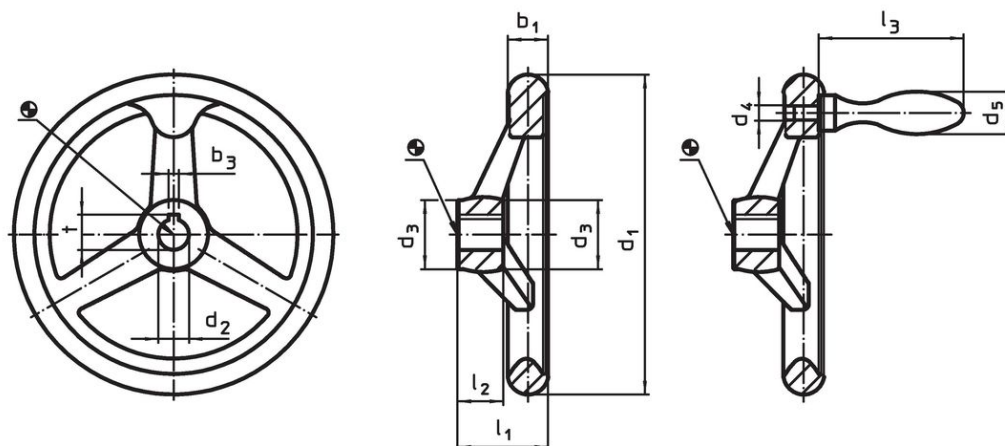



fig. 1

fig. 2

L'orientamento della cava della chiave del mozzo può essere diverso da quello mostrato nel disegno.

### Caratteristiche

| d <sub>1</sub>  | d <sub>2</sub><br>H9 | Dimensioni     |                |                | Nr. razze |  | Codice     |
|---|----------------------|----------------|----------------|----------------|-----------|---|------------|
|   |                      | d <sub>3</sub> | l <sub>1</sub> | l <sub>2</sub> |           |   |            |
| [mm]  |                      |                |                |                |           |   |            |
| Senza cava, senza impugnatura, forma B-F/A (già A 4) – Fig. 1 |                      |                |                |                |           |   |            |
| 100   | 10                   | 25,5           | 33             | 17             | 3         | 431   | 24591.0005 |

### Conformità

#### Conforme alla normativa RoHS

Conforme alla Direttiva 2011/65/UE e alla Direttiva 2015/863.

#### Non contiene sostanze SVHC

Nessuna sostanza SVHC con più dello 0,1% p/p contenuto - elenco SVHC [REACH] aggiornato al 14.06.2023.

#### Non contiene sostanze della Proposition 65

Nessuna sostanza contemplata nella Proposition 65  
<https://www.P65Warnings.ca.gov/>

#### Privo di minerali di conflitto

Questo prodotto non contiene sostanze designate come "minerali da conflitto" come tantalio, stagno, oro o tungsteno della Repubblica Democratica del Congo o dei paesi limitrofi.