

## Płaskie nakrętki radełkowane • DIN 467

24760.0250



### Opis produktu

#### Materiał

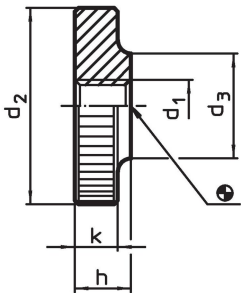
- Stal nierdzewna 1.4305, piaskowana

#### Więcej informacji

#### Uwagi

Skok i głębokość radełkowania mogą różnić się od DIN.

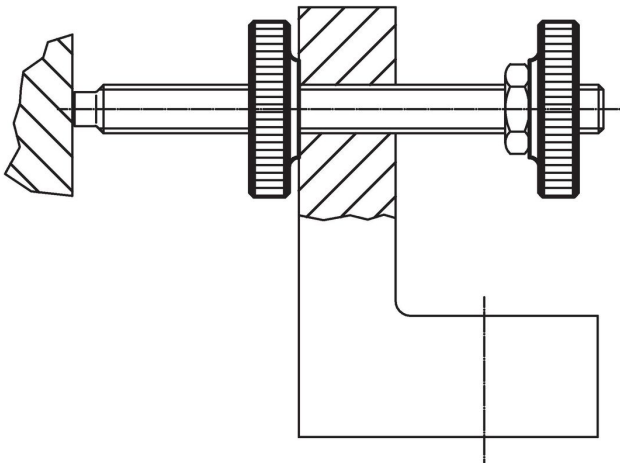
### Rysunek



### Informacje do zamówienia

d <sub>1</sub>	d <sub>2</sub>	Wymiary			[g]	Nr art.
		d <sub>3</sub>	h	k		
Stal nierdzewna						
M5	20	10	5	4	9,4	24760.0250

### Przykład aplikacji



## Zgodność

### Zgodny z RoHS

Zgodny zgodnie z Dyrektywą 2011/65/UE i Dyrektywą 2015/863

### Nie zawiera substancji SVHC

Brak substancji SVHC o zawartości powyżej 0,1% mas. – lista SVHC z 14.06.2023.

### Nie zawiera substancji Propozycji 65

Nie zawiera substancji z rozporządzenia Proposition 65.

<https://www.P65Warnings.ca.gov/>

### Wolny od minerałów konfliktu

Ten produkt nie zawiera żadnych substancji oznaczonych jako „minerały konfliktu”, takich jak tantal, cyna, złoto lub wolfram z Demokratycznej Republiki Konga lub krajów sąsiednich.