

## Sworznie blokujące kulkowe · pojedynczego działania, zgodne z NAS / MS17986

4212.G36



### Opis produktu

Sworznie blokujące kulkowe wykonane zgodnie z normą MS17986 / NAS1333-1343 używane są do szybkiego montażu, blokowania, przestawiania, zmiany i zabezpieczania. Szybkie i łatwe rozłączenie do często powtarzanych połączeń.

Sworznie blokujące kulkowe (szybkoszłączne) produkowane są zgodnie z Normą Lotniczą MS / NAS i testowane zgodnie z NAS 1332.

Obróbka powierzchni:

- Wszystkie części ze stali nierdzewnej pasywowane według AMS2700
- Wszystkie części z aluminium anodowane według MIL-A-8625

Obróbka cieplna:

- Tuleja: Rc. 40 min. (AMS2759, Condition H900)
- Sworzeń: Rc. 40 min. (AMS2759, Condition H900)
- Kula: Rc. 58-62 min. (AMS2759)

### Materiał

#### Korpus

- Stal nierdzewna, utwardzana, pasywowana  
- CRES 17-4PH (specyfikacja AMS5643)

#### Sworzeń

- Stal nierdzewna, utwardzana, pasywowana  
- CRES 17-4PH (specyfikacja AMS5643)

#### Sprężyna

- Stal nierdzewna, pasywowana - CRES 302  
(specyfikacja ASTM-A-313)

#### Uchwyt

- Aluminium, czarna anodowana - Alum.Alloy  
380 (specyfikacja ASTM B85/B85)

#### Pierścień mocujący

- Stal nierdzewna, pasywowana - CRES 302  
(specyfikacja ASTM A-313/A313M)

#### Przycisk

- Stal nierdzewna, pasywowana - CRES 303  
(specyfikacja ASTM A484/484M)

#### Kulka

- Stal nierdzewna, utwardzana, pasywowana  
- CRES 440C (specyfikacja AMS5630)

### Działanie

Sworznie blokujące kulkowe jednostronnego działania są samozabezpieczające.

Naciśnięcie przycisku powoduje odblokowanie kulek.

### Więcej informacji

#### Uwagi

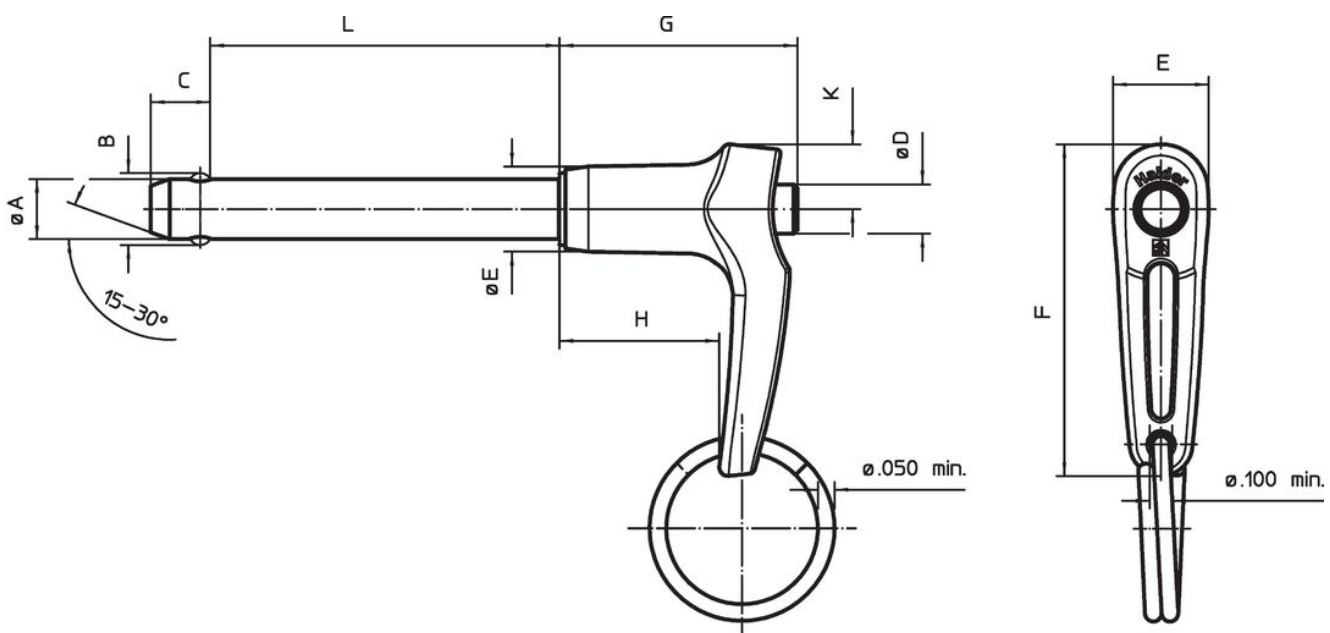
Pozostałe wymiary dostępne na zapytanie.

Inne średnice / długości niewymienione, które są zgodne z normą, mogą zostać wyprodukowane w krótkim czasie zgodnie z zapytaniem klienta.

Wersja specjalna na zapytanie.

- Ten produkt jest produkowany w wymiarach całkowitych.

### Rysunek



## Informacje do zamówienia

| Średnica nominalna<br>A | A min. | A maks. | Długość mocowania<br>L<br>+0,02<br>0 | Wymiary  |           |         |         |         |         |        |         | Otwór ustalający maks. | Odporność na ścinanie, podwójne min. | Temperatura |       | Ciężar [g] | opis standardowy            | Nr art.  |
|-------------------------|--------|---------|--------------------------------------|----------|-----------|---------|---------|---------|---------|--------|---------|------------------------|--------------------------------------|-------------|-------|------------|-----------------------------|----------|
|                         |        |         |                                      | B ±0,005 | C 0 -0,04 | D maks. | E maks. | F maks. | G maks. | H min. | K maks. |                        |                                      | min.        | maks. |            |                             |          |
| [w]                     | [w]    | [w]     | [w]                                  | [w]      |           |         |         |         |         |        |         | [w]                    | [lbf]                                | [°F]        |       | [g]        |                             |          |
| 9/16                    | 0,5595 | 0,561   | 3,6                                  | 0,666    | 0,51      | 0,565   | 0,8     | 2,36    | 1,6     | 0,85   | 0,5     | 0,5675                 | 46.700                               | -65         | 200   | 166        | MS17986C936 / NAS1339A5C36D | 4212.G36 |

## Zgodność

### Zgodny z RoHS

Zgodny zgodnie z Dyrektywą 2011/65/UE i Dyrektywą 2015/863

### Nie zawiera substancji SVHC

Brak substancji SVHC o zawartości powyżej 0,1% mas. – lista SVHC z 14.06.2023.

### Nie zawiera substancji Propozycji 65

Nie zawiera substancji z rozporządzenia Proposition 65.

<https://www.P65Warnings.ca.gov/>

### Wolny od minerałów konfliktu

Ten produkt nie zawiera żadnych substancji oznaczonych jako „minerały konfliktu”, takich jak tantal, cyna, złoto lub wolfram z Demokratycznej Republiki Konga lub krajów sąsiednich.