

Serie 6, Einbau-Kühlschrank mit Gefrierfach, 158 x 56 cm, Flachscharnier KIL72AFE0



Zubehör

3 x Eierablage, 1 x Eisdwürfelschale

Sonderzubehör

KSZ10020 Flaschenablage
 KSZB0S00 Schwerlastsatz
 KSZGGM00 Butterdose

Der Kühlschrank mit VitaFresh plus Box und TouchControl: hält Ihr Obst und Gemüse vitaminreich und bis zu 2x länger frisch.

- **VitaFresh:** hält Lebensmittel in luft- und temperaturkontrollierten Schubladen bei nahe 0 °C länger frisch.
- **LED-Beleuchtung:** So hast du deine Lebensmittel immer perfekt im Blick.
- **Easy Access Shelf:** schneller an alles im Kühlschrank rankommen, dank ausziehbarer Glasablage.
- **Vario Shelf:** Platz für Flaschen und Schüsseln durch teilbare und unterschiebbare Glasplatte.
- **Super Cooling:** Kühlt neu eingelegte Lebensmittel schneller und bietet so Schutz für bereits Gekühltes.

Technische Daten

Energieeffizienzklasse:	E
Durchschnittlicher Energieverbrauch in Kilowattstunden pro Jahr (kWh/a):	174 kWh/annum
Volumen der Tiefkühlfächer:	34 l
Volumen der Kaltlagerfächer:	214 l
Geräuschwert:	36 dB(A) re 1 pW
Geräusch-Effizienzklasse:	C
Bauform:	Einbau
Dekorrahmen/ - platte:	Möglich mit Zubehör
Höhe:	1577 mm
Gerätebreite:	558 mm
Gerätetiefe:	545 mm
Min. Nischenmaße für Installation (H x B x T): ..	1580 x 560 x 550 mm
Nettogewicht:	58.2 kg
Anschlusswert:	90 W
Absicherung:	10 A
Türanschlag:	Rechts wechselbar
Spannung:	220-240 V
Frequenz:	50 Hz
Länge Anschlusskabel:	230.0 cm
Anzahl Verdichter:	1
Anzahl unabhängiger Kühlkreisläufe:	1
Innenlüfter:	Nein
Scharniere wechselbar:	Ja
Anzahl verstellbarer Ablagen-Kühlteil (Stck):	3
Flaschenregale:	Nein
EAN-Nummer:	4242005215416
Marke:	Bosch
Internationale Bestellbezeichnung:	KIL72AFE0
Produktkategorie:	Kühlschrank
Frostfree System:	Nein
Gerätetyp:	Vollintegriert
Integriertes Zubehör:	3 x Eierablage, 1 x Eisdwürfelschale



Serie 6, Einbau-Kühlschrank mit Gefrierfach, 158 x 56 cm, Flachscharnier KIL72AFE0

- Flaschenkamm

Der Kühlschrank mit VitaFresh plus Box und TouchControl: hält Ihr Obst und Gemüse vitaminreich und bis zu 2x länger frisch.

Leistung und Verbrauch

- Energieeffizienzklasse: E
- Nutzinhalt gesamt: 248 l
- Nutzinhalt Kühlfächer: 214 l
- Nutzinhalt Tiefkühlfächer: 34 l
- Gefriervermögen in 24 Std.: 4.6 kg
- Energieverbrauch / Jahr: 174 kWh/a
- Klimaklasse: SN-ST
- SuperGefrieren: ja
- Geräuscheffizienzklasse / Geräusch-Wert: C / 36 dB
- Lagerzeit bei Störung : 16 h

Design

- LED Beleuchtung

Komfort und Sicherheit

- TouchControl - Elektronische Temperaturregelung, exakt digital ablesbar
- FreshSense - Konstante Temperatur durch intelligente Sensortechnik
- Abtau-Automatik
- Akustischer Türalarm

Kühlteil

- 4 Abstellflächen aus Sicherheitsglas (3 höhenverstellbar), davon ein Vario Shelf (teilbare Glasablage)
- 4 Türabsteller, davon 1 Butter-/Käsefach

Frischhaltesystem

- 1 VitaFresh plus Schublade auf Teleskopschienen mit Feuchtigkeitsregulierung - hält Obst und Gemüse vitaminreich und bis zu 2x länger frisch
- 1 MultiBox auf Teleskopschienen -Transparente Schublade mit Wellenboden, ideal zur Lagerung von Obst und Gemüse.

Gefrierteil

- 1 Gefrierfach mit Klappe
- Pizza-gerechtes Gefrierfach

Maße

- Gerätemaße (H x B x T): 157.7 cm x 55.8 cm x 54.5 cm
- Nischenmaße (H x B x T): 158.0 cm x 56.0 cm x 55.0 cm

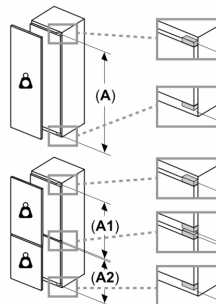
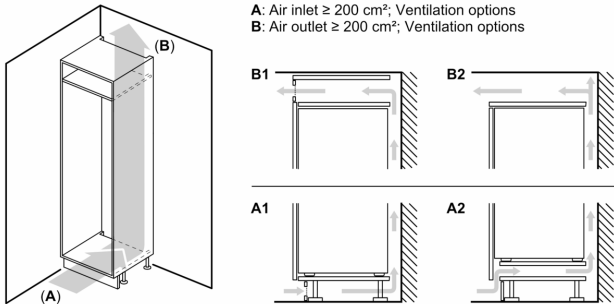
Technische Informationen

- Türanschlag rechts, wechselbar
- Anschlusswert: 90 W
- 220 - 240 V

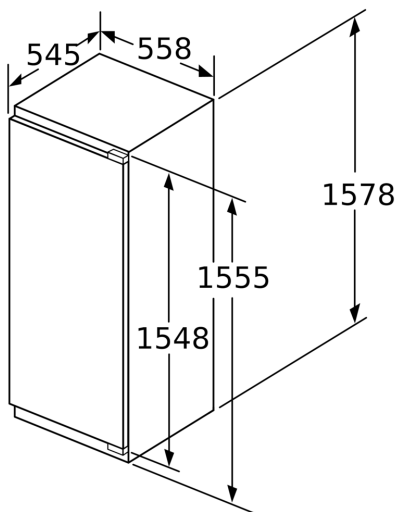
Zubehör

- 3 x Eierablage, 1 x Eiswürfelschale

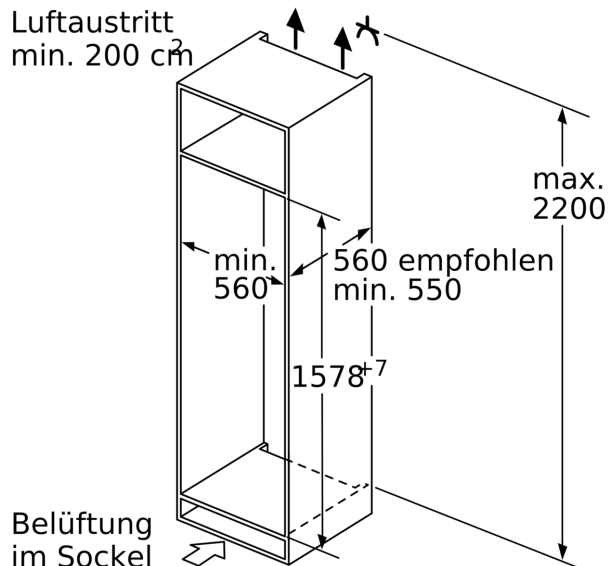
Serie 6, Einbau-Kühlschrank mit Gefrierfach, 158 x 56 cm, Flachscharnier KIL72AFE0



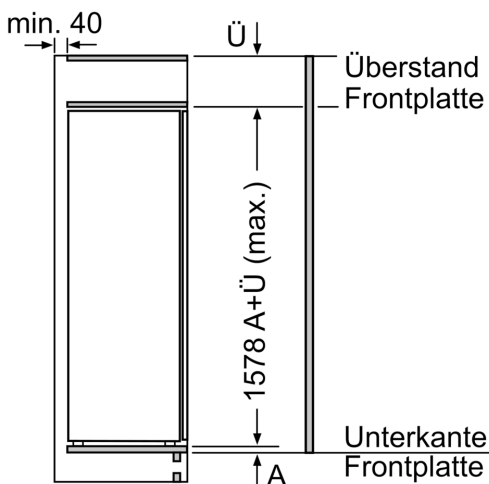
A	B	C	D
1500-1750	22	22	B+5 / C+5
720-1400	19	19	
A1	15	19	
A2	15	19	



Maße in mm

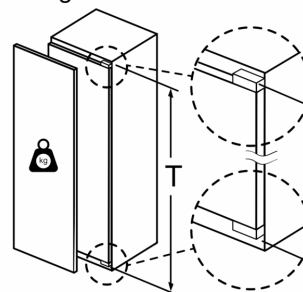


Maße in mm



Maße in mm

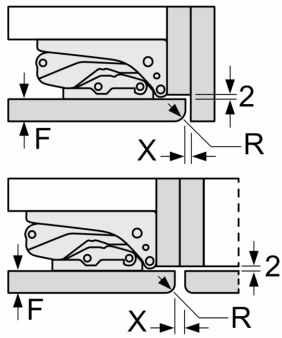
Maximal zulässiges Gewicht der Möbelfronten



Montierte Möbeltüren, die das zulässige Gewicht überschreiten, können zu Beschädigungen und zu Funktionsbeeinträchtigung am Scharnier führen.

T: Gerätetürhöhe inklusiv Scharniere in mm:	ungedämpftes Scharnier, Tür in kg:	gedämpftes Scharnier, Tür in kg:
1500-1750	22	22

Maße in mm
 Empfehlung Spaltmaße für Flachscharnier



F	R	X
16-19	0-3	2,5
20	0-1	3
	2-3	2,5
21	0-1	3
	2-3	2,5
22	0	4
	1	3,5
	2-3	3

Die in der Tabelle empfohlenen Spaltmasse sind einzuhalten, um eine kollisionsfreie Öffnung der Gerätetüre zu gewährleisten und Beschädigungen am Küchenmöbel zu vermeiden.