

## Aufspannwinkel ohne T-Nuten, Grauguss

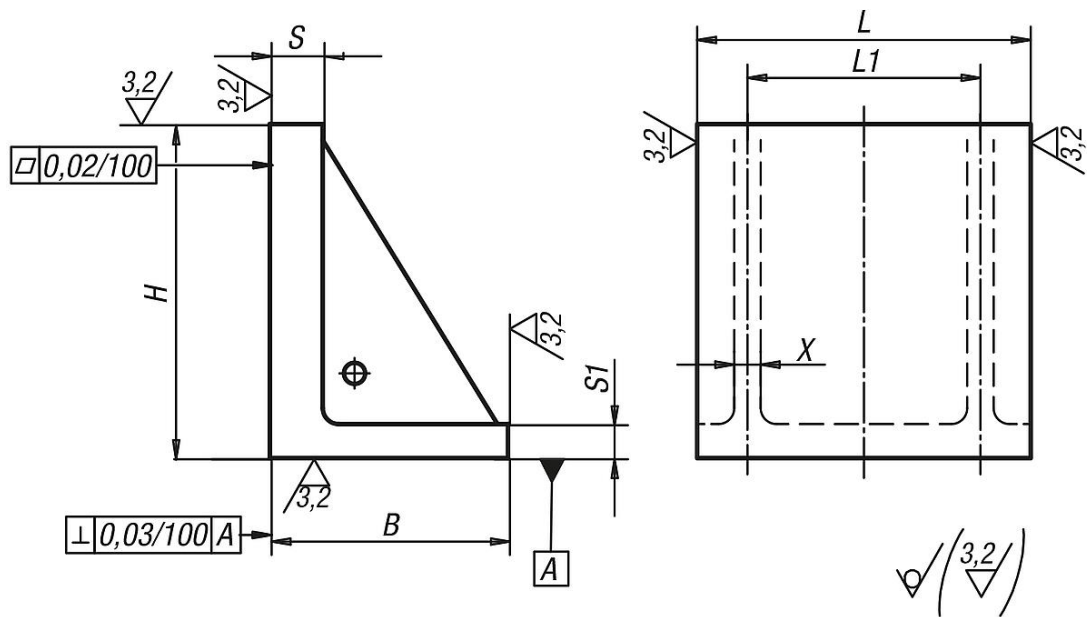
### Artikelbeschreibung/Produktabbildungen



### Beschreibung

**Werkstoff:**  
GJL 250 geglüht.

### Zeichnungen



### Artikelübersicht

Bestellnummer	Ausführung 1	L	L1	B	H	S	S1	X
K1451.100125	ohne Nut	100	40	100	125	20	10	10
K1451.125160	ohne Nut	125	100	100	160	20	10	10
K1451.200250	ohne Nut	200	120	125	250	30	15	15
K1451.250300	ohne Nut	250	200	150	300	40	20	20
K1451.320370	ohne Nut	320	280	200	370	50	25	25
K1451.400450	ohne Nut	400	280	265	450	60	30	30
K1451.500550	ohne Nut	500	360	315	550	70	35	35