

Elastomer-Klauenkupplungen kurze Bauform mit Klemmnaben

Artikelbeschreibung/Produktabbildungen



Beschreibung

Werkstoff:

Nabe Aluminium.

Kupplungsstern Polyurethan.

Ausführung:

Nabe blank.

Kupplungsstern Blau 80 Shore A.

Kupplungsstern Gelb 92 Shore A.

Kupplungsstern Rot 98 Shore A.

Hinweis:

Elastomer-Klauenkupplungen bestehen aus zwei Naben und einem Elastomer-Kupplungsstern. Sie eignen sich zum Ausgleich von axialen, radialen und winkligen Fluchtungsfehlern sowie zur Dämpfung von Schwingungen und Drehmomentstößen.

Der Kupplungsstern aus Polyurethan steht dabei in verschiedenen Härtegraden zur Verfügung. Mit zunehmender Härte des Kupplungssterns steigt das zu übertragende Drehmoment und Steifigkeit, mit sinkender Härte nimmt die Verlagerungsfähigkeit sowie Dämpfung zu.

Eine Vorspannung der Kupplungssterne in den Kupplungsnaben macht diese Variante spielfrei.

Die Lieferung erfolgt unmontiert.

Temperaturbereich:

Blau 80 Shore A: -50 °C bis +80 °C. Kurzzeitig -60°C bis +120 °C.

Gelb 92 Shore A: -30 °C bis +90 °C. Kurzzeitig -50°C bis +120 °C.

Rot 98 Shore A: -30 °C bis +90 °C. Kurzzeitig -40°C bis +120 °C.

Montage:

Die Elastomer-Klauenkupplungen haben eine H7 Passung. Das empfohlene Passungsspiel beträgt 0,02 mm - 0,05 mm. Dieses Passungsspiel und das Einölen der Wellenzapfen erleichtert die Montage und Demontage.

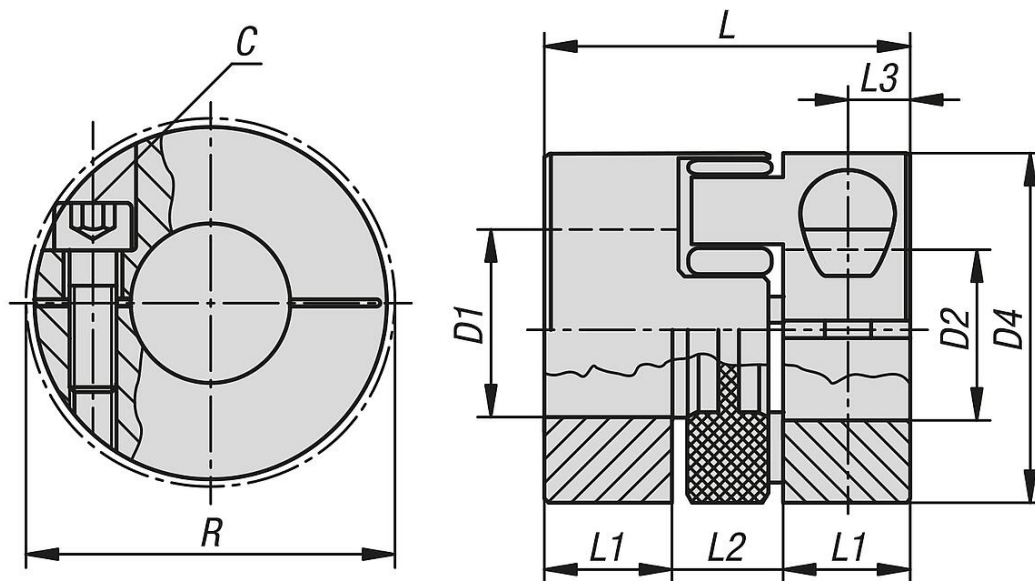
Zur Montage werden die Naben der Elastomer-Klauenkupplung auf die Wellen geschoben und mit Hilfe von Klemmnaben gesichert.

Auf Anfrage:

Gewünschte Nabenbohrungen D1 und D2 separat mit Toleranzklasse oder -feld. Passfedernut nach DIN 6885.

Elastomer-Klauenkupplungen kurze Bauform mit Klemmnaben

Zeichnungen



Artikelübersicht

Elastomer-Klauenkupplungen kurze Bauform mit Klemmnaben

| Bestellnummer | Größe | Farbe Komponente | Trägheitsmoment (gm ²) | Torsionssteife statisch (Nm/rad) | Torsionssteife dynamisch (Nm/rad) | Federsteifigkeit radial (N/mm) | max. Wellenversatz radial (mm) |
|-------------------|-------|------------------|------------------------------------|----------------------------------|-----------------------------------|--------------------------------|--------------------------------|
| K1891.07800180404 | 7 | blau | 0,00018 | 8,6 | 26 | 114 | 0,15 |
| K1891.07800180405 | 7 | blau | 0,00018 | 8,6 | 26 | 114 | 0,15 |
| K1891.07800180406 | 7 | blau | 0,00018 | 8,6 | 26 | 114 | 0,15 |
| K1891.07800180505 | 7 | blau | 0,00018 | 8,6 | 26 | 114 | 0,15 |
| K1891.07800180506 | 7 | blau | 0,00018 | 8,6 | 26 | 114 | 0,15 |
| K1891.07800180606 | 7 | blau | 0,00018 | 8,6 | 26 | 114 | 0,15 |
| K1891.09800240404 | 9 | blau | 0,00085 | 17,2 | 52 | 125 | 0,2 |
| K1891.09800240606 | 9 | blau | 0,00085 | 17,2 | 52 | 125 | 0,2 |
| K1891.09800240608 | 9 | blau | 0,00085 | 17,2 | 52 | 125 | 0,2 |
| K1891.09800240609 | 9 | blau | 0,00085 | 17,2 | 52 | 125 | 0,2 |
| K1891.09800240808 | 9 | blau | 0,00085 | 17,2 | 52 | 125 | 0,2 |
| K1891.09800240809 | 9 | blau | 0,00085 | 17,2 | 52 | 125 | 0,2 |
| K1891.09800240909 | 9 | blau | 0,00085 | 17,2 | 52 | 125 | 0,2 |
| K1891.12800260404 | 12 | blau | 0,0022 | 84,3 | 252 | 274 | 0,2 |
| K1891.12800260606 | 12 | blau | 0,0022 | 84,3 | 252 | 274 | 0,2 |
| K1891.12800260608 | 12 | blau | 0,0022 | 84,3 | 252 | 274 | 0,2 |
| K1891.12800260610 | 12 | blau | 0,0022 | 84,3 | 252 | 274 | 0,2 |
| K1891.12800260808 | 12 | blau | 0,0022 | 84,3 | 252 | 274 | 0,2 |
| K1891.12800260810 | 12 | blau | 0,0022 | 84,3 | 252 | 274 | 0,2 |
| K1891.12800261010 | 12 | blau | 0,0022 | 84,3 | 252 | 274 | 0,2 |
| K1891.14800320404 | 14 | blau | 0,0166 | 60,2 | 180 | 153 | 0,21 |
| K1891.14800320808 | 14 | blau | 0,0166 | 60,2 | 180 | 153 | 0,21 |
| K1891.14800320810 | 14 | blau | 0,0166 | 60,2 | 180 | 153 | 0,21 |
| K1891.14800320812 | 14 | blau | 0,0166 | 60,2 | 180 | 153 | 0,21 |
| K1891.14800320814 | 14 | blau | 0,0166 | 60,2 | 180 | 153 | 0,21 |
| K1891.14800321010 | 14 | blau | 0,0166 | 60,2 | 180 | 153 | 0,21 |
| K1891.14800321012 | 14 | blau | 0,0166 | 60,2 | 180 | 153 | 0,21 |
| K1891.14800321014 | 14 | blau | 0,0166 | 60,2 | 180 | 153 | 0,21 |
| K1891.14800321212 | 14 | blau | 0,0166 | 60,2 | 180 | 153 | 0,21 |
| K1891.14800321214 | 14 | blau | 0,0166 | 60,2 | 180 | 153 | 0,21 |
| K1891.14800321414 | 14 | blau | 0,0166 | 60,2 | 180 | 153 | 0,21 |
| K1891.19800500808 | 19 | blau | 0,0311 | 618 | 1065 | 582 | 0,15 |

Elastomer-Klauenkupplungen kurze Bauform mit Klemmnaben

Artikelübersicht

| Bestellnummer | Größe | Farbe Komponente | Trägheitsmoment (gm ²) | Torsionssteife statisch (Nm/rad) | Torsionssteife dynamisch (Nm/rad) | Federsteifigkeit radial (N/mm) | max. Wellenversatz radial (mm) |
|-------------------|-------|---------------------|---------------------------------------|--|---|--------------------------------------|--------------------------------------|
| K1891.19800501212 | 19 | blau | 0,0311 | 618 | 1065 | 582 | 0,15 |
| K1891.19800501214 | 19 | blau | 0,0311 | 618 | 1065 | 582 | 0,15 |
| K1891.19800501215 | 19 | blau | 0,0311 | 618 | 1065 | 582 | 0,15 |
| K1891.19800501216 | 19 | blau | 0,0311 | 618 | 1065 | 582 | 0,15 |
| K1891.19800501414 | 19 | blau | 0,0311 | 618 | 1065 | 582 | 0,15 |
| K1891.19800501415 | 19 | blau | 0,0311 | 618 | 1065 | 582 | 0,15 |
| K1891.19800501416 | 19 | blau | 0,0311 | 618 | 1065 | 582 | 0,15 |
| K1891.19800501515 | 19 | blau | 0,0311 | 618 | 1065 | 582 | 0,15 |
| K1891.19800501516 | 19 | blau | 0,0311 | 618 | 1065 | 582 | 0,15 |
| K1891.19800501616 | 19 | blau | 0,0311 | 618 | 1065 | 582 | 0,15 |
| K1891.24800581010 | 24 | blau | 0,119 | 860 | 1390 | 840 | 0,2 |
| K1891.24800581818 | 24 | blau | 0,119 | 860 | 1390 | 840 | 0,2 |
| K1891.24800581819 | 24 | blau | 0,119 | 860 | 1390 | 840 | 0,2 |
| K1891.24800581820 | 24 | blau | 0,119 | 860 | 1390 | 840 | 0,2 |
| K1891.24800581825 | 24 | blau | 0,119 | 860 | 1390 | 840 | 0,2 |
| K1891.24800581919 | 24 | blau | 0,119 | 860 | 1390 | 840 | 0,2 |
| K1891.24800581920 | 24 | blau | 0,119 | 860 | 1390 | 840 | 0,2 |
| K1891.24800581925 | 24 | blau | 0,119 | 860 | 1390 | 840 | 0,2 |
| K1891.24800582020 | 24 | blau | 0,119 | 860 | 1390 | 840 | 0,2 |
| K1891.24800582025 | 24 | blau | 0,119 | 860 | 1390 | 840 | 0,2 |
| K1891.24800582525 | 24 | blau | 0,119 | 860 | 1390 | 840 | 0,2 |
| K1891.28800621414 | 28 | blau | 0,254 | 1370 | 2350 | 990 | 0,2 |
| K1891.28800622424 | 28 | blau | 0,254 | 1370 | 2350 | 990 | 0,2 |
| K1891.28800622828 | 28 | blau | 0,254 | 1370 | 2350 | 990 | 0,2 |
| K1891.28800623232 | 28 | blau | 0,254 | 1370 | 2350 | 990 | 0,2 |
| K1891.07920180404 | 7 | gelb | 0,00018 | 14,3 | 43 | 219 | 0,1 |
| K1891.07920180405 | 7 | gelb | 0,00018 | 14,3 | 43 | 219 | 0,1 |
| K1891.07920180406 | 7 | gelb | 0,00018 | 14,3 | 43 | 219 | 0,1 |
| K1891.07920180505 | 7 | gelb | 0,00018 | 14,3 | 43 | 219 | 0,1 |
| K1891.07920180506 | 7 | gelb | 0,00018 | 14,3 | 43 | 219 | 0,1 |
| K1891.07920180606 | 7 | gelb | 0,00018 | 14,3 | 43 | 219 | 0,1 |
| K1891.09920240404 | 9 | gelb | 0,00085 | 31,5 | 95 | 292 | 0,15 |
| K1891.09920240606 | 9 | gelb | 0,00085 | 31,5 | 95 | 292 | 0,15 |
| K1891.09920240608 | 9 | gelb | 0,00085 | 31,5 | 95 | 292 | 0,15 |
| K1891.09920240609 | 9 | gelb | 0,00085 | 31,5 | 95 | 292 | 0,15 |
| K1891.09920240808 | 9 | gelb | 0,00085 | 31,5 | 95 | 292 | 0,15 |
| K1891.09920240809 | 9 | gelb | 0,00085 | 31,5 | 95 | 292 | 0,15 |
| K1891.09920240909 | 9 | gelb | 0,00085 | 31,5 | 95 | 292 | 0,15 |
| K1891.12920260404 | 12 | gelb | 0,0022 | 160,4 | 482 | 470 | 0,14 |
| K1891.12920260606 | 12 | gelb | 0,0022 | 160,4 | 482 | 470 | 0,14 |
| K1891.12920260608 | 12 | gelb | 0,0022 | 160,4 | 482 | 470 | 0,14 |
| K1891.12920260610 | 12 | gelb | 0,0022 | 160,4 | 482 | 470 | 0,14 |
| K1891.12920260808 | 12 | gelb | 0,0022 | 160,4 | 482 | 470 | 0,14 |
| K1891.12920260810 | 12 | gelb | 0,0022 | 160,4 | 482 | 470 | 0,14 |
| K1891.12920261010 | 12 | gelb | 0,0022 | 160,4 | 482 | 470 | 0,14 |
| K1891.14920320404 | 14 | gelb | 0,0166 | 114,6 | 344 | 336 | 0,15 |
| K1891.14920320808 | 14 | gelb | 0,0166 | 114,6 | 344 | 336 | 0,15 |
| K1891.14920320810 | 14 | gelb | 0,0166 | 114,6 | 344 | 336 | 0,15 |
| K1891.14920320812 | 14 | gelb | 0,0166 | 114,6 | 344 | 336 | 0,15 |
| K1891.14920320814 | 14 | gelb | 0,0166 | 114,6 | 344 | 336 | 0,15 |
| K1891.14920321010 | 14 | gelb | 0,0166 | 114,6 | 344 | 336 | 0,15 |
| K1891.14920321012 | 14 | gelb | 0,0166 | 114,6 | 344 | 336 | 0,15 |
| K1891.14920321014 | 14 | gelb | 0,0166 | 114,6 | 344 | 336 | 0,15 |
| K1891.14920321212 | 14 | gelb | 0,0166 | 114,6 | 344 | 336 | 0,15 |
| K1891.14920321214 | 14 | gelb | 0,0166 | 114,6 | 344 | 336 | 0,15 |
| K1891.14920321414 | 14 | gelb | 0,0166 | 114,6 | 344 | 336 | 0,15 |
| K1891.19920500808 | 19 | gelb | 0,0311 | 1090 | 1815 | 1120 | 0,1 |
| K1891.19920501212 | 19 | gelb | 0,0311 | 1090 | 1815 | 1120 | 0,1 |
| K1891.19920501214 | 19 | gelb | 0,0311 | 1090 | 1815 | 1120 | 0,1 |
| K1891.19920501215 | 19 | gelb | 0,0311 | 1090 | 1815 | 1120 | 0,1 |
| K1891.19920501216 | 19 | gelb | 0,0311 | 1090 | 1815 | 1120 | 0,1 |

Elastomer-Klauenkupplungen kurze Bauform mit Klemmnaben

Artikelübersicht

| Bestellnummer | Größe | Farbe Komponente | Trägheitsmoment (gm ²) | Torsionssteife statisch (Nm/rad) | Torsionssteife dynamisch (Nm/rad) | Federsteifigkeit radial (N/mm) | max. Wellenversatz radial (mm) |
|-------------------|-------|---------------------|---------------------------------------|--|---|--------------------------------------|--------------------------------------|
| K1891.19920501414 | 19 | gelb | 0,0311 | 1090 | 1815 | 1120 | 0,1 |
| K1891.19920501415 | 19 | gelb | 0,0311 | 1090 | 1815 | 1120 | 0,1 |
| K1891.19920501416 | 19 | gelb | 0,0311 | 1090 | 1815 | 1120 | 0,1 |
| K1891.19920501515 | 19 | gelb | 0,0311 | 1090 | 1815 | 1120 | 0,1 |
| K1891.19920501516 | 19 | gelb | 0,0311 | 1090 | 1815 | 1120 | 0,1 |
| K1891.19920501616 | 19 | gelb | 0,0311 | 1090 | 1815 | 1120 | 0,1 |
| K1891.24920581010 | 24 | gelb | 0,119 | 2300 | 5130 | 1900 | 0,15 |
| K1891.24920581818 | 24 | gelb | 0,119 | 2300 | 5130 | 1900 | 0,15 |
| K1891.24920581819 | 24 | gelb | 0,119 | 2300 | 5130 | 1900 | 0,15 |
| K1891.24920581820 | 24 | gelb | 0,119 | 2300 | 5130 | 1900 | 0,15 |
| K1891.24920581825 | 24 | gelb | 0,119 | 2300 | 5130 | 1900 | 0,15 |
| K1891.24920581919 | 24 | gelb | 0,119 | 2300 | 5130 | 1900 | 0,15 |
| K1891.24920581920 | 24 | gelb | 0,119 | 2300 | 5130 | 1900 | 0,15 |
| K1891.24920581925 | 24 | gelb | 0,119 | 2300 | 5130 | 1900 | 0,15 |
| K1891.24920582020 | 24 | gelb | 0,119 | 2300 | 5130 | 1900 | 0,15 |
| K1891.24920582025 | 24 | gelb | 0,119 | 2300 | 5130 | 1900 | 0,15 |
| K1891.24920582525 | 24 | gelb | 0,119 | 2300 | 5130 | 1900 | 0,15 |
| K1891.28920621414 | 28 | gelb | 0,254 | 4080 | 6745 | 1780 | 0,15 |
| K1891.28920622424 | 28 | gelb | 0,254 | 4080 | 6745 | 1780 | 0,15 |
| K1891.28920622828 | 28 | gelb | 0,254 | 4080 | 6745 | 1780 | 0,15 |
| K1891.28920623232 | 28 | gelb | 0,254 | 4080 | 6745 | 1780 | 0,15 |
| K1891.38920861515 | 38 | gelb | 0,828 | 6525 | 12000 | 2350 | 0,17 |
| K1891.38920862828 | 38 | gelb | 0,828 | 6525 | 12000 | 2350 | 0,17 |
| K1891.38920863232 | 38 | gelb | 0,828 | 6525 | 12000 | 2350 | 0,17 |
| K1891.38920863838 | 38 | gelb | 0,828 | 6525 | 12000 | 2350 | 0,17 |
| K1891.42920942020 | 42 | gelb | 1,866 | 10870 | 20500 | 4100 | 0,19 |
| K1891.42920943232 | 42 | gelb | 1,866 | 10870 | 20500 | 4100 | 0,19 |
| K1891.42920943838 | 42 | gelb | 1,866 | 10870 | 20500 | 4100 | 0,19 |
| K1891.42920944545 | 42 | gelb | 1,866 | 10870 | 20500 | 4100 | 0,19 |
| K1891.48921102020 | 48 | gelb | 3,221 | 12968 | 22800 | 4500 | 0,23 |
| K1891.48921103838 | 48 | gelb | 3,221 | 12968 | 22800 | 4500 | 0,23 |
| K1891.48921104545 | 48 | gelb | 3,221 | 12968 | 22800 | 4500 | 0,23 |
| K1891.48921105050 | 48 | gelb | 3,221 | 12968 | 22800 | 4500 | 0,23 |
| K1891.07980180404 | 7 | rot | 0,00018 | 22,9 | 69 | 421 | 0,1 |
| K1891.07980180405 | 7 | rot | 0,00018 | 22,9 | 69 | 421 | 0,1 |
| K1891.07980180406 | 7 | rot | 0,00018 | 22,9 | 69 | 421 | 0,1 |
| K1891.07980180505 | 7 | rot | 0,00018 | 22,9 | 69 | 421 | 0,1 |
| K1891.07980180506 | 7 | rot | 0,00018 | 22,9 | 69 | 421 | 0,1 |
| K1891.07980180606 | 7 | rot | 0,00018 | 22,9 | 69 | 421 | 0,1 |
| K1891.09980240404 | 9 | rot | 0,00085 | 51,6 | 155 | 518 | 0,1 |
| K1891.09980240606 | 9 | rot | 0,00085 | 51,6 | 155 | 518 | 0,1 |
| K1891.09980240608 | 9 | rot | 0,00085 | 51,6 | 155 | 518 | 0,1 |
| K1891.09980240609 | 9 | rot | 0,00085 | 51,6 | 155 | 518 | 0,1 |
| K1891.09980240808 | 9 | rot | 0,00085 | 51,6 | 155 | 518 | 0,1 |
| K1891.09980240809 | 9 | rot | 0,00085 | 51,6 | 155 | 518 | 0,1 |
| K1891.09980240909 | 9 | rot | 0,00085 | 51,6 | 155 | 518 | 0,1 |
| K1891.12980260404 | 12 | rot | 0,0022 | 240,7 | 718 | 846 | 0,08 |
| K1891.12980260606 | 12 | rot | 0,0022 | 240,7 | 718 | 846 | 0,08 |
| K1891.12980260608 | 12 | rot | 0,0022 | 240,7 | 718 | 846 | 0,08 |
| K1891.12980260610 | 12 | rot | 0,0022 | 240,7 | 718 | 846 | 0,08 |
| K1891.12980260808 | 12 | rot | 0,0022 | 240,7 | 718 | 846 | 0,08 |
| K1891.12980260810 | 12 | rot | 0,0022 | 240,7 | 718 | 846 | 0,08 |
| K1891.12980261010 | 12 | rot | 0,0022 | 240,7 | 718 | 846 | 0,08 |
| K1891.14980320404 | 14 | rot | 0,0166 | 171,9 | 513 | 654 | 0,09 |
| K1891.14980320808 | 14 | rot | 0,0166 | 171,9 | 513 | 654 | 0,09 |
| K1891.14980320810 | 14 | rot | 0,0166 | 171,9 | 513 | 654 | 0,09 |
| K1891.14980320812 | 14 | rot | 0,0166 | 171,9 | 513 | 654 | 0,09 |
| K1891.14980320814 | 14 | rot | 0,0166 | 171,9 | 513 | 654 | 0,09 |
| K1891.14980321010 | 14 | rot | 0,0166 | 171,9 | 513 | 654 | 0,09 |
| K1891.14980321012 | 14 | rot | 0,0166 | 171,9 | 513 | 654 | 0,09 |
| K1891.14980321014 | 14 | rot | 0,0166 | 171,9 | 513 | 654 | 0,09 |

Elastomer-Klauenkupplungen kurze Bauform mit Klemmnaben

Artikelübersicht

| Bestellnummer | Größe | Farbe Komponente | Trägheitsmoment (gm^2) | Torsionssteife statisch (Nm/rad) | Torsionssteife dynamisch (Nm/rad) | Federsteifigkeit radial (N/mm) | max. Wellenversatz radial (mm) |
|-------------------|-------|---------------------|--------------------------------------|--|---|--------------------------------------|--------------------------------------|
| K1891.14980321212 | 14 | rot | 0,0166 | 171,9 | 513 | 654 | 0,09 |
| K1891.14980321214 | 14 | rot | 0,0166 | 171,9 | 513 | 654 | 0,09 |
| K1891.14980321414 | 14 | rot | 0,0166 | 171,9 | 513 | 654 | 0,09 |
| K1891.19980500808 | 19 | rot | 0,0311 | 1512 | 2540 | 2010 | 0,06 |
| K1891.19980501212 | 19 | rot | 0,0311 | 1512 | 2540 | 2010 | 0,06 |
| K1891.19980501214 | 19 | rot | 0,0311 | 1512 | 2540 | 2010 | 0,06 |
| K1891.19980501215 | 19 | rot | 0,0311 | 1512 | 2540 | 2010 | 0,06 |
| K1891.19980501216 | 19 | rot | 0,0311 | 1512 | 2540 | 2010 | 0,06 |
| K1891.19980501414 | 19 | rot | 0,0311 | 1512 | 2540 | 2010 | 0,06 |
| K1891.19980501415 | 19 | rot | 0,0311 | 1512 | 2540 | 2010 | 0,06 |
| K1891.19980501416 | 19 | rot | 0,0311 | 1512 | 2540 | 2010 | 0,06 |
| K1891.19980501515 | 19 | rot | 0,0311 | 1512 | 2540 | 2010 | 0,06 |
| K1891.19980501516 | 19 | rot | 0,0311 | 1512 | 2540 | 2010 | 0,06 |
| K1891.19980501616 | 19 | rot | 0,0311 | 1512 | 2540 | 2010 | 0,06 |
| K1891.24980581010 | 24 | rot | 0,119 | 3700 | 8130 | 2940 | 0,11 |
| K1891.24980581818 | 24 | rot | 0,119 | 3700 | 8130 | 2940 | 0,11 |
| K1891.24980581819 | 24 | rot | 0,119 | 3700 | 8130 | 2940 | 0,11 |
| K1891.24980581820 | 24 | rot | 0,119 | 3700 | 8130 | 2940 | 0,11 |
| K1891.24980581825 | 24 | rot | 0,119 | 3700 | 8130 | 2940 | 0,11 |
| K1891.24980581919 | 24 | rot | 0,119 | 3700 | 8130 | 2940 | 0,11 |
| K1891.24980581920 | 24 | rot | 0,119 | 3700 | 8130 | 2940 | 0,11 |
| K1891.24980581925 | 24 | rot | 0,119 | 3700 | 8130 | 2940 | 0,11 |
| K1891.24980582020 | 24 | rot | 0,119 | 3700 | 8130 | 2940 | 0,11 |
| K1891.24980582025 | 24 | rot | 0,119 | 3700 | 8130 | 2940 | 0,11 |
| K1891.24980582525 | 24 | rot | 0,119 | 3700 | 8130 | 2940 | 0,11 |
| K1891.28980621414 | 28 | rot | 0,254 | 6410 | 9920 | 3200 | 0,11 |
| K1891.28980622424 | 28 | rot | 0,254 | 6410 | 9920 | 3200 | 0,11 |
| K1891.28980622828 | 28 | rot | 0,254 | 6410 | 9920 | 3200 | 0,11 |
| K1891.28980623232 | 28 | rot | 0,254 | 6410 | 9920 | 3200 | 0,11 |
| K1891.38980861515 | 38 | rot | 0,828 | 11800 | 21850 | 4400 | 0,12 |
| K1891.38980862828 | 38 | rot | 0,828 | 11800 | 21850 | 4400 | 0,12 |
| K1891.38980863232 | 38 | rot | 0,828 | 11800 | 21850 | 4400 | 0,12 |
| K1891.38980863838 | 38 | rot | 0,828 | 11800 | 21850 | 4400 | 0,12 |
| K1891.42980942020 | 42 | rot | 1,866 | 21594 | 37692 | 5940 | 0,14 |
| K1891.42980943232 | 42 | rot | 1,866 | 21594 | 37692 | 5940 | 0,14 |
| K1891.42980943838 | 42 | rot | 1,866 | 21594 | 37692 | 5940 | 0,14 |
| K1891.42980944545 | 42 | rot | 1,866 | 21594 | 37692 | 5940 | 0,14 |
| K1891.48981102020 | 48 | rot | 3,221 | 25759 | 49400 | 6820 | 0,16 |
| K1891.48981103838 | 48 | rot | 3,221 | 25759 | 49400 | 6820 | 0,16 |
| K1891.48981104545 | 48 | rot | 3,221 | 25759 | 49400 | 6820 | 0,16 |
| K1891.48981105050 | 48 | rot | 3,221 | 25759 | 49400 | 6820 | 0,16 |

| Bestellnummer | max. Wellenversatz axial (mm) | max. Winkelversatz (°) | max. Drehmoment Nm | Kupplungsstern Härte | Nenn Drehmoment Nm |
|-------------------|-------------------------------------|------------------------------|--------------------------|-------------------------|-----------------------|
| K1891.07800180404 | +0,6 / -0,3 | 1,1 | 1.4 | 80 Shore A | 0.7 |
| K1891.07800180405 | +0,6 / -0,3 | 1,1 | 1.4 | 80 Shore A | 0.7 |
| K1891.07800180406 | +0,6 / -0,3 | 1,1 | 1.4 | 80 Shore A | 0.7 |
| K1891.07800180505 | +0,6 / -0,3 | 1,1 | 1.4 | 80 Shore A | 0.7 |
| K1891.07800180506 | +0,6 / -0,3 | 1,1 | 1.4 | 80 Shore A | 0.7 |
| K1891.07800180606 | +0,6 / -0,3 | 1,1 | 1.4 | 80 Shore A | 0.7 |
| K1891.09800240404 | +0,8 / -0,4 | 1,1 | 3,6 | 80 Shore A | 1,8 |
| K1891.09800240606 | +0,8 / -0,4 | 1,1 | 3,6 | 80 Shore A | 1,8 |
| K1891.09800240608 | +0,8 / -0,4 | 1,1 | 3,6 | 80 Shore A | 1,8 |
| K1891.09800240609 | +0,8 / -0,4 | 1,1 | 3,6 | 80 Shore A | 1,8 |
| K1891.09800240808 | +0,8 / -0,4 | 1,1 | 3,6 | 80 Shore A | 1,8 |
| K1891.09800240809 | +0,8 / -0,4 | 1,1 | 3,6 | 80 Shore A | 1,8 |
| K1891.09800240909 | +0,8 / -0,4 | 1,1 | 3,6 | 80 Shore A | 1,8 |
| K1891.12800260404 | +0,9 / -0,4 | 1,1 | 6 | 80 Shore A | 3 |
| K1891.12800260606 | +0,9 / -0,4 | 1,1 | 6 | 80 Shore A | 3 |
| K1891.12800260608 | +0,9 / -0,4 | 1,1 | 6 | 80 Shore A | 3 |

Elastomer-Klauenkupplungen kurze Bauform mit Klemmnaben

Artikelübersicht

| Bestellnummer | max. Wellenversatz axial (mm) | max. Winkelversatz (°) | max. Drehmoment Nm | Kupplungsstern Härte | Nenn Drehmoment Nm |
|-------------------|-------------------------------|------------------------|--------------------|----------------------|--------------------|
| K1891.12800260610 | +0,9 / -0,4 | 1,1 | 6 | 80 Shore A | 3 |
| K1891.12800260808 | +0,9 / -0,4 | 1,1 | 6 | 80 Shore A | 3 |
| K1891.12800260810 | +0,9 / -0,4 | 1,1 | 6 | 80 Shore A | 3 |
| K1891.12800261010 | +0,9 / -0,4 | 1,1 | 6 | 80 Shore A | 3 |
| K1891.14800320404 | +1 / -0,5 | 1,1 | 8 | 80 Shore A | 4 |
| K1891.14800320808 | +1 / -0,5 | 1,1 | 8 | 80 Shore A | 4 |
| K1891.14800320810 | +1 / -0,5 | 1,1 | 8 | 80 Shore A | 4 |
| K1891.14800320812 | +1 / -0,5 | 1,1 | 8 | 80 Shore A | 4 |
| K1891.14800320814 | +1 / -0,5 | 1,1 | 8 | 80 Shore A | 4 |
| K1891.14800321010 | +1 / -0,5 | 1,1 | 8 | 80 Shore A | 4 |
| K1891.14800321012 | +1 / -0,5 | 1,1 | 8 | 80 Shore A | 4 |
| K1891.14800321014 | +1 / -0,5 | 1,1 | 8 | 80 Shore A | 4 |
| K1891.14800321212 | +1 / -0,5 | 1,1 | 8 | 80 Shore A | 4 |
| K1891.14800321214 | +1 / -0,5 | 1,1 | 8 | 80 Shore A | 4 |
| K1891.14800321414 | +1 / -0,5 | 1,1 | 8 | 80 Shore A | 4 |
| K1891.19800500808 | +1,2 / -0,5 | 1,1 | 12 | 80 Shore A | 6 |
| K1891.19800501212 | +1,2 / -0,5 | 1,1 | 12 | 80 Shore A | 6 |
| K1891.19800501214 | +1,2 / -0,5 | 1,1 | 12 | 80 Shore A | 6 |
| K1891.19800501215 | +1,2 / -0,5 | 1,1 | 12 | 80 Shore A | 6 |
| K1891.19800501216 | +1,2 / -0,5 | 1,1 | 12 | 80 Shore A | 6 |
| K1891.19800501414 | +1,2 / -0,5 | 1,1 | 12 | 80 Shore A | 6 |
| K1891.19800501415 | +1,2 / -0,5 | 1,1 | 12 | 80 Shore A | 6 |
| K1891.19800501416 | +1,2 / -0,5 | 1,1 | 12 | 80 Shore A | 6 |
| K1891.19800501515 | +1,2 / -0,5 | 1,1 | 12 | 80 Shore A | 6 |
| K1891.19800501516 | +1,2 / -0,5 | 1,1 | 12 | 80 Shore A | 6 |
| K1891.19800501616 | +1,2 / -0,5 | 1,1 | 12 | 80 Shore A | 6 |
| K1891.24800581010 | +1,4 / -0,5 | 1 | 34 | 80 Shore A | 17 |
| K1891.24800581818 | +1,4 / -0,5 | 1 | 34 | 80 Shore A | 17 |
| K1891.24800581819 | +1,4 / -0,5 | 1 | 34 | 80 Shore A | 17 |
| K1891.24800581820 | +1,4 / -0,5 | 1 | 34 | 80 Shore A | 17 |
| K1891.24800581825 | +1,4 / -0,5 | 1 | 34 | 80 Shore A | 17 |
| K1891.24800581919 | +1,4 / -0,5 | 1 | 34 | 80 Shore A | 17 |
| K1891.24800581920 | +1,4 / -0,5 | 1 | 34 | 80 Shore A | 17 |
| K1891.24800581925 | +1,4 / -0,5 | 1 | 34 | 80 Shore A | 17 |
| K1891.24800582020 | +1,4 / -0,5 | 1 | 34 | 80 Shore A | 17 |
| K1891.24800582025 | +1,4 / -0,5 | 1 | 34 | 80 Shore A | 17 |
| K1891.24800582525 | +1,4 / -0,5 | 1 | 34 | 80 Shore A | 17 |
| K1891.28800621414 | +1,5 / -0,7 | 1,3 | 92 | 80 Shore A | 46 |
| K1891.28800622424 | +1,5 / -0,7 | 1,3 | 92 | 80 Shore A | 46 |
| K1891.28800622828 | +1,5 / -0,7 | 1,3 | 92 | 80 Shore A | 46 |
| K1891.28800623232 | +1,5 / -0,7 | 1,3 | 92 | 80 Shore A | 46 |
| K1891.07920180404 | +0,6 / -0,3 | 1 | 2,4 | 92 Shore A | 1,2 |
| K1891.07920180405 | +0,6 / -0,3 | 1 | 2,4 | 92 Shore A | 1,2 |
| K1891.07920180406 | +0,6 / -0,3 | 1 | 2,4 | 92 Shore A | 1,2 |
| K1891.07920180505 | +0,6 / -0,3 | 1 | 2,4 | 92 Shore A | 1,2 |
| K1891.07920180506 | +0,6 / -0,3 | 1 | 2,4 | 92 Shore A | 1,2 |
| K1891.07920180606 | +0,6 / -0,3 | 1 | 2,4 | 92 Shore A | 1,2 |
| K1891.09920240404 | +0,8 / -0,4 | 1 | 6 | 92 Shore A | 3 |
| K1891.09920240606 | +0,8 / -0,4 | 1 | 6 | 92 Shore A | 3 |
| K1891.09920240608 | +0,8 / -0,4 | 1 | 6 | 92 Shore A | 3 |
| K1891.09920240609 | +0,8 / -0,4 | 1 | 6 | 92 Shore A | 3 |
| K1891.09920240808 | +0,8 / -0,4 | 1 | 6 | 92 Shore A | 3 |
| K1891.09920240809 | +0,8 / -0,4 | 1 | 6 | 92 Shore A | 3 |
| K1891.09920240909 | +0,8 / -0,4 | 1 | 6 | 92 Shore A | 3 |
| K1891.12920260404 | +0,9 / -0,4 | 1 | 10 | 92 Shore A | 5 |
| K1891.12920260606 | +0,9 / -0,4 | 1 | 10 | 92 Shore A | 5 |
| K1891.12920260608 | +0,9 / -0,4 | 1 | 10 | 92 Shore A | 5 |
| K1891.12920260610 | +0,9 / -0,4 | 1 | 10 | 92 Shore A | 5 |
| K1891.12920260808 | +0,9 / -0,4 | 1 | 10 | 92 Shore A | 5 |
| K1891.12920260810 | +0,9 / -0,4 | 1 | 10 | 92 Shore A | 5 |
| K1891.12920261010 | +0,9 / -0,4 | 1 | 10 | 92 Shore A | 5 |

Elastomer-Klauenkupplungen kurze Bauform mit Klemmnaben

Artikelübersicht

| Bestellnummer | max. Wellenversatz axial (mm) | max. Winkelversatz (°) | max. Drehmoment Nm | Kupplungsstern Härte | Nenn Drehmoment Nm |
|-------------------|-------------------------------|------------------------|--------------------|----------------------|--------------------|
| K1891.14920320404 | +1 / -0,5 | 1 | 15 | 92 Shore A | 7,5 |
| K1891.14920320808 | +1 / -0,5 | 1 | 15 | 92 Shore A | 7,5 |
| K1891.14920320810 | +1 / -0,5 | 1 | 15 | 92 Shore A | 7,5 |
| K1891.14920320812 | +1 / -0,5 | 1 | 15 | 92 Shore A | 7,5 |
| K1891.14920320814 | +1 / -0,5 | 1 | 15 | 92 Shore A | 7,5 |
| K1891.14920321010 | +1 / -0,5 | 1 | 15 | 92 Shore A | 7,5 |
| K1891.14920321012 | +1 / -0,5 | 1 | 15 | 92 Shore A | 7,5 |
| K1891.14920321014 | +1 / -0,5 | 1 | 15 | 92 Shore A | 7,5 |
| K1891.14920321212 | +1 / -0,5 | 1 | 15 | 92 Shore A | 7,5 |
| K1891.14920321214 | +1 / -0,5 | 1 | 15 | 92 Shore A | 7,5 |
| K1891.14920321414 | +1 / -0,5 | 1 | 15 | 92 Shore A | 7,5 |
| K1891.19920500808 | +1,2 / -0,5 | 1 | 24 | 92 Shore A | 12 |
| K1891.19920501212 | +1,2 / -0,5 | 1 | 24 | 92 Shore A | 12 |
| K1891.19920501214 | +1,2 / -0,5 | 1 | 24 | 92 Shore A | 12 |
| K1891.19920501215 | +1,2 / -0,5 | 1 | 24 | 92 Shore A | 12 |
| K1891.19920501216 | +1,2 / -0,5 | 1 | 24 | 92 Shore A | 12 |
| K1891.19920501414 | +1,2 / -0,5 | 1 | 24 | 92 Shore A | 12 |
| K1891.19920501415 | +1,2 / -0,5 | 1 | 24 | 92 Shore A | 12 |
| K1891.19920501416 | +1,2 / -0,5 | 1 | 24 | 92 Shore A | 12 |
| K1891.19920501515 | +1,2 / -0,5 | 1 | 24 | 92 Shore A | 12 |
| K1891.19920501516 | +1,2 / -0,5 | 1 | 24 | 92 Shore A | 12 |
| K1891.19920501616 | +1,2 / -0,5 | 1 | 24 | 92 Shore A | 12 |
| K1891.24920581010 | +1,4 / -0,5 | 1 | 70 | 92 Shore A | 35 |
| K1891.24920581818 | +1,4 / -0,5 | 1 | 70 | 92 Shore A | 35 |
| K1891.24920581819 | +1,4 / -0,5 | 1 | 70 | 92 Shore A | 35 |
| K1891.24920581820 | +1,4 / -0,5 | 1 | 70 | 92 Shore A | 35 |
| K1891.24920581825 | +1,4 / -0,5 | 1 | 70 | 92 Shore A | 35 |
| K1891.24920581919 | +1,4 / -0,5 | 1 | 70 | 92 Shore A | 35 |
| K1891.24920581920 | +1,4 / -0,5 | 1 | 70 | 92 Shore A | 35 |
| K1891.24920581925 | +1,4 / -0,5 | 1 | 70 | 92 Shore A | 35 |
| K1891.24920582020 | +1,4 / -0,5 | 1 | 70 | 92 Shore A | 35 |
| K1891.24920582025 | +1,4 / -0,5 | 1 | 70 | 92 Shore A | 35 |
| K1891.24920582525 | +1,4 / -0,5 | 1 | 70 | 92 Shore A | 35 |
| K1891.28920621414 | +1,5 / -0,7 | 1 | 190 | 92 Shore A | 95 |
| K1891.28920622424 | +1,5 / -0,7 | 1 | 190 | 92 Shore A | 95 |
| K1891.28920622828 | +1,5 / -0,7 | 1 | 190 | 92 Shore A | 95 |
| K1891.28920623232 | +1,5 / -0,7 | 1 | 190 | 92 Shore A | 95 |
| K1891.38920861515 | +1,8 / -0,7 | 1 | 380 | 92 Shore A | 190 |
| K1891.38920862828 | +1,8 / -0,7 | 1 | 380 | 92 Shore A | 190 |
| K1891.38920863232 | +1,8 / -0,7 | 1 | 380 | 92 Shore A | 190 |
| K1891.38920863838 | +1,8 / -0,7 | 1 | 380 | 92 Shore A | 190 |
| K1891.42920942020 | +2 / -1 | 1 | 830 | 92 Shore A | 265 |
| K1891.42920943232 | +2 / -1 | 1 | 830 | 92 Shore A | 265 |
| K1891.42920943838 | +2 / -1 | 1 | 830 | 92 Shore A | 265 |
| K1891.42920944545 | +2 / -1 | 1 | 830 | 92 Shore A | 265 |
| K1891.48921102020 | +2,1 / -1 | 1 | 620 | 92 Shore A | 310 |
| K1891.48921103838 | +2,1 / -1 | 1 | 620 | 92 Shore A | 310 |
| K1891.48921104545 | +2,1 / -1 | 1 | 620 | 92 Shore A | 310 |
| K1891.48921105050 | +2,1 / -1 | 1 | 620 | 92 Shore A | 310 |
| K1891.07980180404 | +0,6 / -0,3 | 1 | 4 | 98 Shore A | 2 |
| K1891.07980180405 | +0,6 / -0,3 | 1 | 4 | 98 Shore A | 2 |
| K1891.07980180406 | +0,6 / -0,3 | 1 | 4 | 98 Shore A | 2 |
| K1891.07980180505 | +0,6 / -0,3 | 1 | 4 | 98 Shore A | 2 |
| K1891.07980180506 | +0,6 / -0,3 | 1 | 4 | 98 Shore A | 2 |
| K1891.07980180606 | +0,6 / -0,3 | 1 | 4 | 98 Shore A | 2 |
| K1891.09980240404 | +0,8 / -0,4 | 0,9 | 10 | 98 Shore A | 5 |
| K1891.09980240606 | +0,8 / -0,4 | 0,9 | 10 | 98 Shore A | 5 |
| K1891.09980240608 | +0,8 / -0,4 | 0,9 | 10 | 98 Shore A | 5 |
| K1891.09980240609 | +0,8 / -0,4 | 0,9 | 10 | 98 Shore A | 5 |
| K1891.09980240808 | +0,8 / -0,4 | 0,9 | 10 | 98 Shore A | 5 |
| K1891.09980240809 | +0,8 / -0,4 | 0,9 | 10 | 98 Shore A | 5 |

Elastomer-Klauenkupplungen kurze Bauform mit Klemmnaben

Artikelübersicht

| Bestellnummer | max. Wellenversatz axial (mm) | max. Winkelversatz (°) | max. Drehmoment Nm | Kupplungsstern Härte | Nenn Drehmoment Nm |
|-------------------|-------------------------------------|------------------------------|--------------------------|-------------------------|-----------------------|
| K1891.09980240909 | +0,8 / -0,4 | 0,9 | 10 | 98 Shore A | 5 |
| K1891.12980260404 | +0,9 / -0,4 | 0,9 | 18 | 98 Shore A | 9 |
| K1891.12980260606 | +0,9 / -0,4 | 0,9 | 18 | 98 Shore A | 9 |
| K1891.12980260608 | +0,9 / -0,4 | 0,9 | 18 | 98 Shore A | 9 |
| K1891.12980260610 | +0,9 / -0,4 | 0,9 | 18 | 98 Shore A | 9 |
| K1891.12980260808 | +0,9 / -0,4 | 0,9 | 18 | 98 Shore A | 9 |
| K1891.12980260810 | +0,9 / -0,4 | 0,9 | 18 | 98 Shore A | 9 |
| K1891.12980261010 | +0,9 / -0,4 | 0,9 | 18 | 98 Shore A | 9 |
| K1891.14980320404 | +1 / -0,5 | 0,9 | 25 | 98 Shore A | 12,5 |
| K1891.14980320808 | +1 / -0,5 | 0,9 | 25 | 98 Shore A | 12,5 |
| K1891.14980320810 | +1 / -0,5 | 0,9 | 25 | 98 Shore A | 12,5 |
| K1891.14980320812 | +1 / -0,5 | 0,9 | 25 | 98 Shore A | 12,5 |
| K1891.14980320814 | +1 / -0,5 | 0,9 | 25 | 98 Shore A | 12,5 |
| K1891.14980321010 | +1 / -0,5 | 0,9 | 25 | 98 Shore A | 12,5 |
| K1891.14980321012 | +1 / -0,5 | 0,9 | 25 | 98 Shore A | 12,5 |
| K1891.14980321014 | +1 / -0,5 | 0,9 | 25 | 98 Shore A | 12,5 |
| K1891.14980321212 | +1 / -0,5 | 0,9 | 25 | 98 Shore A | 12,5 |
| K1891.14980321214 | +1 / -0,5 | 0,9 | 25 | 98 Shore A | 12,5 |
| K1891.14980321414 | +1 / -0,5 | 0,9 | 25 | 98 Shore A | 12,5 |
| K1891.19980500808 | +1,2 / -0,5 | 0,9 | 42 | 98 Shore A | 21 |
| K1891.19980501212 | +1,2 / -0,5 | 0,9 | 42 | 98 Shore A | 21 |
| K1891.19980501214 | +1,2 / -0,5 | 0,9 | 42 | 98 Shore A | 21 |
| K1891.19980501215 | +1,2 / -0,5 | 0,9 | 42 | 98 Shore A | 21 |
| K1891.19980501216 | +1,2 / -0,5 | 0,9 | 42 | 98 Shore A | 21 |
| K1891.19980501414 | +1,2 / -0,5 | 0,9 | 42 | 98 Shore A | 21 |
| K1891.19980501415 | +1,2 / -0,5 | 0,9 | 42 | 98 Shore A | 21 |
| K1891.19980501416 | +1,2 / -0,5 | 0,9 | 42 | 98 Shore A | 21 |
| K1891.19980501515 | +1,2 / -0,5 | 0,9 | 42 | 98 Shore A | 21 |
| K1891.19980501516 | +1,2 / -0,5 | 0,9 | 42 | 98 Shore A | 21 |
| K1891.19980501616 | +1,2 / -0,5 | 0,9 | 42 | 98 Shore A | 21 |
| K1891.24980581010 | +1,4 / -0,5 | 0,9 | 120 | 98 Shore A | 60 |
| K1891.24980581818 | +1,4 / -0,5 | 0,9 | 120 | 98 Shore A | 60 |
| K1891.24980581819 | +1,4 / -0,5 | 0,9 | 120 | 98 Shore A | 60 |
| K1891.24980581820 | +1,4 / -0,5 | 0,9 | 120 | 98 Shore A | 60 |
| K1891.24980581825 | +1,4 / -0,5 | 0,9 | 120 | 98 Shore A | 60 |
| K1891.24980581919 | +1,4 / -0,5 | 0,9 | 120 | 98 Shore A | 60 |
| K1891.24980581920 | +1,4 / -0,5 | 0,9 | 120 | 98 Shore A | 60 |
| K1891.24980581925 | +1,4 / -0,5 | 0,9 | 120 | 98 Shore A | 60 |
| K1891.24980582020 | +1,4 / -0,5 | 0,9 | 120 | 98 Shore A | 60 |
| K1891.24980582025 | +1,4 / -0,5 | 0,9 | 120 | 98 Shore A | 60 |
| K1891.24980582525 | +1,4 / -0,5 | 0,9 | 120 | 98 Shore A | 60 |
| K1891.28980621414 | +1,5 / -0,7 | 0,9 | 320 | 98 Shore A | 160 |
| K1891.28980622424 | +1,5 / -0,7 | 0,9 | 320 | 98 Shore A | 160 |
| K1891.28980622828 | +1,5 / -0,7 | 0,9 | 320 | 98 Shore A | 160 |
| K1891.28980623232 | +1,5 / -0,7 | 0,9 | 320 | 98 Shore A | 160 |
| K1891.38980861515 | +1,8 / -0,7 | 0,9 | 650 | 98 Shore A | 325 |
| K1891.38980862828 | +1,8 / -0,7 | 0,9 | 650 | 98 Shore A | 325 |
| K1891.38980863232 | +1,8 / -0,7 | 0,9 | 650 | 98 Shore A | 325 |
| K1891.38980863838 | +1,8 / -0,7 | 0,9 | 650 | 98 Shore A | 325 |
| K1891.42980942020 | +2 / -1 | 0,9 | 900 | 98 Shore A | 450 |
| K1891.42980943232 | +2 / -1 | 0,9 | 900 | 98 Shore A | 450 |
| K1891.42980943838 | +2 / -1 | 0,9 | 900 | 98 Shore A | 450 |
| K1891.42980944545 | +2 / -1 | 0,9 | 900 | 98 Shore A | 450 |
| K1891.48981102020 | -2,1 / -1 | 0,9 | 1050 | 98 Shore A | 525 |
| K1891.48981103838 | -2,1 / -1 | 0,9 | 1050 | 98 Shore A | 525 |
| K1891.48981104545 | -2,1 / -1 | 0,9 | 1050 | 98 Shore A | 525 |
| K1891.48981105050 | -2,1 / -1 | 0,9 | 1050 | 98 Shore A | 525 |

Elastomer-Klauenkupplungen kurze Bauform mit Klemmnaben

Artikelübersicht

| Bestellnummer | max. Drehzahl 1/min | C (ISO 4029) | D1 (H7) | D2 (H7) | D1/D2 min. | D1/D2 max. | D4 | L | L1 | L2 | L3 | R | Anziehdrehmoment der Schrauben Nm |
|-------------------|---------------------|--------------|---------|---------|------------|------------|----|----|-----|----|-----|------|-----------------------------------|
| K1891.07800180404 | 27000 | M2 | 4 | 4 | 3 | 7 | 14 | 18 | 5 | 8 | 2,5 | 16,6 | 0,43 |
| K1891.07800180405 | 27000 | M2 | 4 | 5 | 3 | 7 | 14 | 18 | 5 | 8 | 2,5 | 16,6 | 0,43 |
| K1891.07800180406 | 27000 | M2 | 4 | 6 | 3 | 7 | 14 | 18 | 5 | 8 | 2,5 | 16,6 | 0,43 |
| K1891.07800180505 | 27000 | M2 | 5 | 5 | 3 | 7 | 14 | 18 | 5 | 8 | 2,5 | 16,6 | 0,43 |
| K1891.07800180506 | 27000 | M2 | 5 | 6 | 3 | 7 | 14 | 18 | 5 | 8 | 2,5 | 16,6 | 0,43 |
| K1891.07800180606 | 27000 | M2 | 6 | 6 | 3 | 7 | 14 | 18 | 5 | 8 | 2,5 | 16,6 | 0,43 |
| K1891.09800240404 | 19000 | M2,5 | 4 | 4 | 4 | 11 | 20 | 24 | 7 | 10 | 3,5 | 21,3 | 0,85 |
| K1891.09800240606 | 19000 | M2,5 | 6 | 6 | 4 | 11 | 20 | 24 | 7 | 10 | 3,5 | 21,3 | 0,85 |
| K1891.09800240608 | 19000 | M2,5 | 6 | 8 | 4 | 11 | 20 | 24 | 7 | 10 | 3,5 | 21,3 | 0,85 |
| K1891.09800240609 | 19000 | M2,5 | 6 | 9 | 4 | 11 | 20 | 24 | 7 | 10 | 3,5 | 21,3 | 0,85 |
| K1891.09800240808 | 19000 | M2,5 | 8 | 8 | 4 | 11 | 20 | 24 | 7 | 10 | 3,5 | 21,3 | 0,85 |
| K1891.09800240809 | 19000 | M2,5 | 8 | 9 | 4 | 11 | 20 | 24 | 7 | 10 | 3,5 | 21,3 | 0,85 |
| K1891.09800240909 | 19000 | M2,5 | 9 | 9 | 4 | 11 | 20 | 24 | 7 | 10 | 3,5 | 21,3 | 0,85 |
| K1891.12800260404 | 16000 | M3 | 4 | 4 | 4 | 12 | 25 | 26 | 7 | 12 | 3,5 | 27,2 | 2 |
| K1891.12800260606 | 16000 | M3 | 6 | 6 | 4 | 12 | 25 | 26 | 7 | 12 | 3,5 | 27,2 | 2 |
| K1891.12800260608 | 16000 | M3 | 6 | 8 | 4 | 12 | 25 | 26 | 7 | 12 | 3,5 | 27,2 | 2 |
| K1891.12800260610 | 16000 | M3 | 6 | 10 | 4 | 12 | 25 | 26 | 7 | 12 | 3,5 | 27,2 | 2 |
| K1891.12800260808 | 16000 | M3 | 8 | 8 | 4 | 12 | 25 | 26 | 7 | 12 | 3,5 | 27,2 | 2 |
| K1891.12800260810 | 16000 | M3 | 8 | 10 | 4 | 12 | 25 | 26 | 7 | 12 | 3,5 | 27,2 | 2 |
| K1891.12800261010 | 16000 | M3 | 10 | 10 | 4 | 12 | 25 | 26 | 7 | 12 | 3,5 | 27,2 | 2 |
| K1891.14800320404 | 13000 | M4 | 4 | 4 | 4 | 16 | 30 | 32 | 9,5 | 13 | 5 | 30,5 | 4,5 |
| K1891.14800320808 | 13000 | M4 | 8 | 8 | 4 | 16 | 30 | 32 | 9,5 | 13 | 5 | 30,5 | 4,5 |
| K1891.14800320810 | 13000 | M4 | 8 | 10 | 4 | 16 | 30 | 32 | 9,5 | 13 | 5 | 30,5 | 4,5 |
| K1891.14800320812 | 13000 | M4 | 8 | 12 | 4 | 16 | 30 | 32 | 9,5 | 13 | 5 | 30,5 | 4,5 |
| K1891.14800320814 | 13000 | M4 | 8 | 14 | 4 | 16 | 30 | 32 | 9,5 | 13 | 5 | 30,5 | 4,5 |
| K1891.14800321010 | 13000 | M4 | 10 | 10 | 4 | 16 | 30 | 32 | 9,5 | 13 | 5 | 30,5 | 4,5 |
| K1891.14800321012 | 13000 | M4 | 10 | 12 | 4 | 16 | 30 | 32 | 9,5 | 13 | 5 | 30,5 | 4,5 |
| K1891.14800321014 | 13000 | M4 | 10 | 14 | 4 | 16 | 30 | 32 | 9,5 | 13 | 5 | 30,5 | 4,5 |
| K1891.14800321212 | 13000 | M4 | 12 | 12 | 4 | 16 | 30 | 32 | 9,5 | 13 | 5 | 30,5 | 4,5 |
| K1891.14800321214 | 13000 | M4 | 12 | 14 | 4 | 16 | 30 | 32 | 9,5 | 13 | 5 | 30,5 | 4,5 |
| K1891.14800321414 | 13000 | M4 | 14 | 14 | 4 | 16 | 30 | 32 | 9,5 | 13 | 5 | 30,5 | 4,5 |
| K1891.19800500808 | 10000 | M6 | 8 | 8 | 8 | 21 | 40 | 50 | 17 | 16 | 8,5 | 45,7 | 15 |
| K1891.19800501212 | 10000 | M6 | 12 | 12 | 8 | 21 | 40 | 50 | 17 | 16 | 8,5 | 45,7 | 15 |
| K1891.19800501214 | 10000 | M6 | 12 | 14 | 8 | 21 | 40 | 50 | 17 | 16 | 8,5 | 45,7 | 15 |
| K1891.19800501215 | 10000 | M6 | 12 | 15 | 8 | 21 | 40 | 50 | 17 | 16 | 8,5 | 45,7 | 15 |
| K1891.19800501216 | 10000 | M6 | 12 | 16 | 8 | 21 | 40 | 50 | 17 | 16 | 8,5 | 45,7 | 15 |
| K1891.19800501414 | 10000 | M6 | 14 | 14 | 8 | 21 | 40 | 50 | 17 | 16 | 8,5 | 45,7 | 15 |
| K1891.19800501415 | 10000 | M6 | 14 | 15 | 8 | 21 | 40 | 50 | 17 | 16 | 8,5 | 45,7 | 15 |
| K1891.19800501416 | 10000 | M6 | 14 | 16 | 8 | 21 | 40 | 50 | 17 | 16 | 8,5 | 45,7 | 15 |
| K1891.19800501515 | 10000 | M6 | 15 | 15 | 8 | 21 | 40 | 50 | 17 | 16 | 8,5 | 45,7 | 15 |
| K1891.19800501516 | 10000 | M6 | 15 | 16 | 8 | 21 | 40 | 50 | 17 | 16 | 8,5 | 45,7 | 15 |
| K1891.19800501616 | 10000 | M6 | 16 | 16 | 8 | 21 | 40 | 50 | 17 | 16 | 8,5 | 45,7 | 15 |
| K1891.24800581010 | 7000 | M6 | 10 | 10 | 10 | 32 | 55 | 58 | 20 | 18 | 10 | 56,4 | 15 |
| K1891.24800581818 | 7000 | M6 | 18 | 18 | 10 | 32 | 55 | 58 | 20 | 18 | 10 | 56,4 | 15 |
| K1891.24800581819 | 7000 | M6 | 18 | 19 | 10 | 32 | 55 | 58 | 20 | 18 | 10 | 56,4 | 15 |
| K1891.24800581820 | 7000 | M6 | 18 | 20 | 10 | 32 | 55 | 58 | 20 | 18 | 10 | 56,4 | 15 |
| K1891.24800581825 | 7000 | M6 | 18 | 25 | 10 | 32 | 55 | 58 | 20 | 18 | 10 | 56,4 | 15 |
| K1891.24800581919 | 7000 | M6 | 19 | 19 | 10 | 32 | 55 | 58 | 20 | 18 | 10 | 56,4 | 15 |
| K1891.24800581920 | 7000 | M6 | 19 | 20 | 10 | 32 | 55 | 58 | 20 | 18 | 10 | 56,4 | 15 |
| K1891.24800581925 | 7000 | M6 | 19 | 25 | 10 | 32 | 55 | 58 | 20 | 18 | 10 | 56,4 | 15 |
| K1891.24800582020 | 7000 | M6 | 20 | 20 | 10 | 32 | 55 | 58 | 20 | 18 | 10 | 56,4 | 15 |
| K1891.24800582025 | 7000 | M6 | 20 | 25 | 10 | 32 | 55 | 58 | 20 | 18 | 10 | 56,4 | 15 |
| K1891.24800582525 | 7000 | M6 | 25 | 25 | 10 | 32 | 55 | 58 | 20 | 18 | 10 | 56,4 | 15 |
| K1891.28800621414 | 6000 | M8 | 14 | 14 | 14 | 37 | 65 | 62 | 21 | 20 | 11 | 72,6 | 40 |
| K1891.28800622424 | 6000 | M8 | 24 | 24 | 14 | 37 | 65 | 62 | 21 | 20 | 11 | 72,6 | 40 |
| K1891.28800622828 | 6000 | M8 | 28 | 28 | 14 | 37 | 65 | 62 | 21 | 20 | 11 | 72,6 | 40 |
| K1891.28800623232 | 6000 | M8 | 32 | 32 | 14 | 37 | 65 | 62 | 21 | 20 | 11 | 72,6 | 40 |
| K1891.07920180404 | 27000 | M2 | 4 | 4 | 3 | 7 | 14 | 18 | 5 | 8 | 2,5 | 16,6 | 0,43 |
| K1891.07920180405 | 27000 | M2 | 4 | 5 | 3 | 7 | 14 | 18 | 5 | 8 | 2,5 | 16,6 | 0,43 |
| K1891.07920180406 | 27000 | M2 | 4 | 6 | 3 | 7 | 14 | 18 | 5 | 8 | 2,5 | 16,6 | 0,43 |

Elastomer-Klauenkupplungen kurze Bauform mit Klemmnaben

Artikelübersicht

| Bestellnummer | max. Drehzahl 1/min | C (ISO 4029) | D1 (H7) | D2 (H7) | D1/D2 min. | D1/D2 max. | D4 | L | L1 | L2 | L3 | R | Anziehdrehmoment der Schrauben Nm |
|-------------------|---------------------|--------------|---------|---------|------------|------------|----|----|-----|----|------|------|-----------------------------------|
| K1891.07920180505 | 27000 | M2 | 5 | 5 | 3 | 7 | 14 | 18 | 5 | 8 | 2,5 | 16,6 | 0,43 |
| K1891.07920180506 | 27000 | M2 | 5 | 6 | 3 | 7 | 14 | 18 | 5 | 8 | 2,5 | 16,6 | 0,43 |
| K1891.07920180606 | 27000 | M2 | 6 | 6 | 3 | 7 | 14 | 18 | 5 | 8 | 2,5 | 16,6 | 0,43 |
| K1891.09920240404 | 19000 | M2,5 | 4 | 4 | 4 | 11 | 20 | 24 | 7 | 10 | 3,5 | 21,3 | 0,85 |
| K1891.09920240606 | 19000 | M2,5 | 6 | 6 | 4 | 11 | 20 | 24 | 7 | 10 | 3,5 | 21,3 | 0,85 |
| K1891.09920240608 | 19000 | M2,5 | 6 | 8 | 4 | 11 | 20 | 24 | 7 | 10 | 3,5 | 21,3 | 0,85 |
| K1891.09920240609 | 19000 | M2,5 | 6 | 9 | 4 | 11 | 20 | 24 | 7 | 10 | 3,5 | 21,3 | 0,85 |
| K1891.09920240808 | 19000 | M2,5 | 8 | 8 | 4 | 11 | 20 | 24 | 7 | 10 | 3,5 | 21,3 | 0,85 |
| K1891.09920240809 | 19000 | M2,5 | 8 | 9 | 4 | 11 | 20 | 24 | 7 | 10 | 3,5 | 21,3 | 0,85 |
| K1891.09920240909 | 19000 | M2,5 | 9 | 9 | 4 | 11 | 20 | 24 | 7 | 10 | 3,5 | 21,3 | 0,85 |
| K1891.12920260404 | 16000 | M3 | 4 | 4 | 4 | 12 | 25 | 26 | 7 | 12 | 3,5 | 27,2 | 2 |
| K1891.12920260606 | 16000 | M3 | 6 | 6 | 4 | 12 | 25 | 26 | 7 | 12 | 3,5 | 27,2 | 2 |
| K1891.12920260608 | 16000 | M3 | 6 | 8 | 4 | 12 | 25 | 26 | 7 | 12 | 3,5 | 27,2 | 2 |
| K1891.12920260610 | 16000 | M3 | 6 | 10 | 4 | 12 | 25 | 26 | 7 | 12 | 3,5 | 27,2 | 2 |
| K1891.12920260808 | 16000 | M3 | 8 | 8 | 4 | 12 | 25 | 26 | 7 | 12 | 3,5 | 27,2 | 2 |
| K1891.12920260810 | 16000 | M3 | 8 | 10 | 4 | 12 | 25 | 26 | 7 | 12 | 3,5 | 27,2 | 2 |
| K1891.12920261010 | 16000 | M3 | 10 | 10 | 4 | 12 | 25 | 26 | 7 | 12 | 3,5 | 27,2 | 2 |
| K1891.14920320404 | 13000 | M4 | 4 | 4 | 4 | 16 | 30 | 32 | 9,5 | 13 | 5 | 30,5 | 4,5 |
| K1891.14920320808 | 13000 | M4 | 8 | 8 | 4 | 16 | 30 | 32 | 9,5 | 13 | 5 | 30,5 | 4,5 |
| K1891.14920320810 | 13000 | M4 | 8 | 10 | 4 | 16 | 30 | 32 | 9,5 | 13 | 5 | 30,5 | 4,5 |
| K1891.14920320812 | 13000 | M4 | 8 | 12 | 4 | 16 | 30 | 32 | 9,5 | 13 | 5 | 30,5 | 4,5 |
| K1891.14920320814 | 13000 | M4 | 8 | 14 | 4 | 16 | 30 | 32 | 9,5 | 13 | 5 | 30,5 | 4,5 |
| K1891.14920321010 | 13000 | M4 | 10 | 10 | 4 | 16 | 30 | 32 | 9,5 | 13 | 5 | 30,5 | 4,5 |
| K1891.14920321012 | 13000 | M4 | 10 | 12 | 4 | 16 | 30 | 32 | 9,5 | 13 | 5 | 30,5 | 4,5 |
| K1891.14920321014 | 13000 | M4 | 10 | 14 | 4 | 16 | 30 | 32 | 9,5 | 13 | 5 | 30,5 | 4,5 |
| K1891.14920321212 | 13000 | M4 | 12 | 12 | 4 | 16 | 30 | 32 | 9,5 | 13 | 5 | 30,5 | 4,5 |
| K1891.14920321214 | 13000 | M4 | 12 | 14 | 4 | 16 | 30 | 32 | 9,5 | 13 | 5 | 30,5 | 4,5 |
| K1891.14920321414 | 13000 | M4 | 14 | 14 | 4 | 16 | 30 | 32 | 9,5 | 13 | 5 | 30,5 | 4,5 |
| K1891.19920500808 | 10000 | M6 | 8 | 8 | 8 | 21 | 40 | 50 | 17 | 16 | 8,5 | 45,7 | 15 |
| K1891.19920501212 | 10000 | M6 | 12 | 12 | 8 | 21 | 40 | 50 | 17 | 16 | 8,5 | 45,7 | 15 |
| K1891.19920501214 | 10000 | M6 | 12 | 14 | 8 | 21 | 40 | 50 | 17 | 16 | 8,5 | 45,7 | 15 |
| K1891.19920501215 | 10000 | M6 | 12 | 15 | 8 | 21 | 40 | 50 | 17 | 16 | 8,5 | 45,7 | 15 |
| K1891.19920501216 | 10000 | M6 | 12 | 16 | 8 | 21 | 40 | 50 | 17 | 16 | 8,5 | 45,7 | 15 |
| K1891.19920501414 | 10000 | M6 | 14 | 14 | 8 | 21 | 40 | 50 | 17 | 16 | 8,5 | 45,7 | 15 |
| K1891.19920501415 | 10000 | M6 | 14 | 15 | 8 | 21 | 40 | 50 | 17 | 16 | 8,5 | 45,7 | 15 |
| K1891.19920501416 | 10000 | M6 | 14 | 16 | 8 | 21 | 40 | 50 | 17 | 16 | 8,5 | 45,7 | 15 |
| K1891.19920501515 | 10000 | M6 | 15 | 15 | 8 | 21 | 40 | 50 | 17 | 16 | 8,5 | 45,7 | 15 |
| K1891.19920501516 | 10000 | M6 | 15 | 16 | 8 | 21 | 40 | 50 | 17 | 16 | 8,5 | 45,7 | 15 |
| K1891.19920501616 | 10000 | M6 | 16 | 16 | 8 | 21 | 40 | 50 | 17 | 16 | 8,5 | 45,7 | 15 |
| K1891.24920581010 | 7000 | M6 | 10 | 10 | 10 | 32 | 55 | 58 | 20 | 18 | 10 | 56,4 | 15 |
| K1891.24920581818 | 7000 | M6 | 18 | 18 | 10 | 32 | 55 | 58 | 20 | 18 | 10 | 56,4 | 15 |
| K1891.24920581819 | 7000 | M6 | 18 | 19 | 10 | 32 | 55 | 58 | 20 | 18 | 10 | 56,4 | 15 |
| K1891.24920581820 | 7000 | M6 | 18 | 20 | 10 | 32 | 55 | 58 | 20 | 18 | 10 | 56,4 | 15 |
| K1891.24920581825 | 7000 | M6 | 18 | 25 | 10 | 32 | 55 | 58 | 20 | 18 | 10 | 56,4 | 15 |
| K1891.24920581919 | 7000 | M6 | 19 | 19 | 10 | 32 | 55 | 58 | 20 | 18 | 10 | 56,4 | 15 |
| K1891.24920581920 | 7000 | M6 | 19 | 20 | 10 | 32 | 55 | 58 | 20 | 18 | 10 | 56,4 | 15 |
| K1891.24920581925 | 7000 | M6 | 19 | 25 | 10 | 32 | 55 | 58 | 20 | 18 | 10 | 56,4 | 15 |
| K1891.24920582020 | 7000 | M6 | 20 | 20 | 10 | 32 | 55 | 58 | 20 | 18 | 10 | 56,4 | 15 |
| K1891.24920582025 | 7000 | M6 | 20 | 25 | 10 | 32 | 55 | 58 | 20 | 18 | 10 | 56,4 | 15 |
| K1891.24920582525 | 7000 | M6 | 25 | 25 | 10 | 32 | 55 | 58 | 20 | 18 | 10 | 56,4 | 15 |
| K1891.28920621414 | 6000 | M8 | 14 | 14 | 14 | 37 | 65 | 62 | 21 | 20 | 11 | 72,6 | 40 |
| K1891.28920622424 | 6000 | M8 | 24 | 24 | 14 | 37 | 65 | 62 | 21 | 20 | 11 | 72,6 | 40 |
| K1891.28920622828 | 6000 | M8 | 28 | 28 | 14 | 37 | 65 | 62 | 21 | 20 | 11 | 72,6 | 40 |
| K1891.28920623232 | 6000 | M8 | 32 | 32 | 14 | 37 | 65 | 62 | 21 | 20 | 11 | 72,6 | 40 |
| K1891.38920861515 | 5000 | M10 | 15 | 15 | 15 | 48 | 80 | 86 | 31 | 24 | 15 | 83,3 | 84 |
| K1891.38920862828 | 5000 | M10 | 28 | 28 | 15 | 48 | 80 | 86 | 31 | 24 | 15 | 83,3 | 84 |
| K1891.38920863232 | 5000 | M10 | 32 | 32 | 15 | 48 | 80 | 86 | 31 | 24 | 15 | 83,3 | 84 |
| K1891.38920863838 | 5000 | M10 | 38 | 38 | 15 | 48 | 80 | 86 | 31 | 24 | 15 | 83,3 | 84 |
| K1891.42920942020 | 4000 | M12 | 20 | 20 | 20 | 50 | 95 | 94 | 34 | 26 | 17,5 | 97,6 | 145 |
| K1891.42920943232 | 4000 | M12 | 32 | 32 | 20 | 50 | 95 | 94 | 34 | 26 | 17,5 | 97,6 | 145 |
| K1891.42920943838 | 4000 | M12 | 38 | 38 | 20 | 50 | 95 | 94 | 34 | 26 | 17,5 | 97,6 | 145 |

Elastomer-Klauenkupplungen kurze Bauform mit Klemmnaben

Artikelübersicht

| Bestellnummer | max. Drehzahl 1/min | C (ISO 4029) | D1 (H7) | D2 (H7) | D1/D2 min. | D1/D2 max. | D4 | L | L1 | L2 | L3 | R | Anziehdrehmoment der Schrauben Nm |
|-------------------|---------------------|--------------|---------|---------|------------|------------|-----|-----|-----|----|------|------|-----------------------------------|
| K1891.42920944545 | 4000 | M12 | 45 | 45 | 20 | 50 | 95 | 94 | 34 | 26 | 17,5 | 97,6 | 145 |
| K1891.48921102020 | 3750 | M12 | 20 | 20 | 20 | 57 | 105 | 110 | 41 | 28 | 23 | 105 | 145 |
| K1891.48921103838 | 3750 | M12 | 38 | 38 | 20 | 57 | 105 | 110 | 41 | 28 | 23 | 105 | 145 |
| K1891.48921104545 | 3750 | M12 | 45 | 45 | 20 | 57 | 105 | 110 | 41 | 28 | 23 | 105 | 145 |
| K1891.48921105050 | 3750 | M12 | 50 | 50 | 20 | 57 | 105 | 110 | 41 | 28 | 23 | 105 | 145 |
| K1891.07980180404 | 27000 | M2 | 4 | 4 | 3 | 7 | 14 | 18 | 5 | 8 | 2,5 | 16,6 | 0,43 |
| K1891.07980180405 | 27000 | M2 | 4 | 5 | 3 | 7 | 14 | 18 | 5 | 8 | 2,5 | 16,6 | 0,43 |
| K1891.07980180406 | 27000 | M2 | 4 | 6 | 3 | 7 | 14 | 18 | 5 | 8 | 2,5 | 16,6 | 0,43 |
| K1891.07980180505 | 27000 | M2 | 5 | 5 | 3 | 7 | 14 | 18 | 5 | 8 | 2,5 | 16,6 | 0,43 |
| K1891.07980180506 | 27000 | M2 | 5 | 6 | 3 | 7 | 14 | 18 | 5 | 8 | 2,5 | 16,6 | 0,43 |
| K1891.07980180606 | 27000 | M2 | 6 | 6 | 3 | 7 | 14 | 18 | 5 | 8 | 2,5 | 16,6 | 0,43 |
| K1891.09980240404 | 19000 | M2,5 | 4 | 4 | 4 | 11 | 20 | 24 | 7 | 10 | 3,5 | 21,3 | 0,85 |
| K1891.09980240606 | 19000 | M2,5 | 6 | 6 | 4 | 11 | 20 | 24 | 7 | 10 | 3,5 | 21,3 | 0,85 |
| K1891.09980240608 | 19000 | M2,5 | 6 | 8 | 4 | 11 | 20 | 24 | 7 | 10 | 3,5 | 21,3 | 0,85 |
| K1891.09980240609 | 19000 | M2,5 | 6 | 9 | 4 | 11 | 20 | 24 | 7 | 10 | 3,5 | 21,3 | 0,85 |
| K1891.09980240808 | 19000 | M2,5 | 8 | 8 | 4 | 11 | 20 | 24 | 7 | 10 | 3,5 | 21,3 | 0,85 |
| K1891.09980240809 | 19000 | M2,5 | 8 | 9 | 4 | 11 | 20 | 24 | 7 | 10 | 3,5 | 21,3 | 0,85 |
| K1891.09980240909 | 19000 | M2,5 | 9 | 9 | 4 | 11 | 20 | 24 | 7 | 10 | 3,5 | 21,3 | 0,85 |
| K1891.12980260404 | 16000 | M3 | 4 | 4 | 4 | 12 | 25 | 26 | 7 | 12 | 3,5 | 27,2 | 2 |
| K1891.12980260606 | 16000 | M3 | 6 | 6 | 4 | 12 | 25 | 26 | 7 | 12 | 3,5 | 27,2 | 2 |
| K1891.12980260608 | 16000 | M3 | 6 | 8 | 4 | 12 | 25 | 26 | 7 | 12 | 3,5 | 27,2 | 2 |
| K1891.12980260610 | 16000 | M3 | 6 | 10 | 4 | 12 | 25 | 26 | 7 | 12 | 3,5 | 27,2 | 2 |
| K1891.12980260808 | 16000 | M3 | 8 | 8 | 4 | 12 | 25 | 26 | 7 | 12 | 3,5 | 27,2 | 2 |
| K1891.12980260810 | 16000 | M3 | 8 | 10 | 4 | 12 | 25 | 26 | 7 | 12 | 3,5 | 27,2 | 2 |
| K1891.12980261010 | 16000 | M3 | 10 | 10 | 4 | 12 | 25 | 26 | 7 | 12 | 3,5 | 27,2 | 2 |
| K1891.14980320404 | 13000 | M4 | 4 | 4 | 4 | 16 | 30 | 32 | 9,5 | 13 | 5 | 30,5 | 4,5 |
| K1891.14980320808 | 13000 | M4 | 8 | 8 | 4 | 16 | 30 | 32 | 9,5 | 13 | 5 | 30,5 | 4,5 |
| K1891.14980320810 | 13000 | M4 | 8 | 10 | 4 | 16 | 30 | 32 | 9,5 | 13 | 5 | 30,5 | 4,5 |
| K1891.14980320812 | 13000 | M4 | 8 | 12 | 4 | 16 | 30 | 32 | 9,5 | 13 | 5 | 30,5 | 4,5 |
| K1891.14980320814 | 13000 | M4 | 8 | 14 | 4 | 16 | 30 | 32 | 9,5 | 13 | 5 | 30,5 | 4,5 |
| K1891.14980321010 | 13000 | M4 | 10 | 10 | 4 | 16 | 30 | 32 | 9,5 | 13 | 5 | 30,5 | 4,5 |
| K1891.14980321012 | 13000 | M4 | 10 | 12 | 4 | 16 | 30 | 32 | 9,5 | 13 | 5 | 30,5 | 4,5 |
| K1891.14980321014 | 13000 | M4 | 10 | 14 | 4 | 16 | 30 | 32 | 9,5 | 13 | 5 | 30,5 | 4,5 |
| K1891.14980321212 | 13000 | M4 | 12 | 12 | 4 | 16 | 30 | 32 | 9,5 | 13 | 5 | 30,5 | 4,5 |
| K1891.14980321214 | 13000 | M4 | 12 | 14 | 4 | 16 | 30 | 32 | 9,5 | 13 | 5 | 30,5 | 4,5 |
| K1891.14980321414 | 13000 | M4 | 14 | 14 | 4 | 16 | 30 | 32 | 9,5 | 13 | 5 | 30,5 | 4,5 |
| K1891.19980500808 | 10000 | M6 | 8 | 8 | 8 | 21 | 40 | 50 | 17 | 16 | 8,5 | 45,7 | 15 |
| K1891.19980501212 | 10000 | M6 | 12 | 12 | 8 | 21 | 40 | 50 | 17 | 16 | 8,5 | 45,7 | 15 |
| K1891.19980501214 | 10000 | M6 | 12 | 14 | 8 | 21 | 40 | 50 | 17 | 16 | 8,5 | 45,7 | 15 |
| K1891.19980501215 | 10000 | M6 | 12 | 15 | 8 | 21 | 40 | 50 | 17 | 16 | 8,5 | 45,7 | 15 |
| K1891.19980501216 | 10000 | M6 | 12 | 16 | 8 | 21 | 40 | 50 | 17 | 16 | 8,5 | 45,7 | 15 |
| K1891.19980501414 | 10000 | M6 | 14 | 14 | 8 | 21 | 40 | 50 | 17 | 16 | 8,5 | 45,7 | 15 |
| K1891.19980501415 | 10000 | M6 | 14 | 15 | 8 | 21 | 40 | 50 | 17 | 16 | 8,5 | 45,7 | 15 |
| K1891.19980501416 | 10000 | M6 | 14 | 16 | 8 | 21 | 40 | 50 | 17 | 16 | 8,5 | 45,7 | 15 |
| K1891.19980501515 | 10000 | M6 | 15 | 15 | 8 | 21 | 40 | 50 | 17 | 16 | 8,5 | 45,7 | 15 |
| K1891.19980501516 | 10000 | M6 | 15 | 16 | 8 | 21 | 40 | 50 | 17 | 16 | 8,5 | 45,7 | 15 |
| K1891.19980501616 | 10000 | M6 | 16 | 16 | 8 | 21 | 40 | 50 | 17 | 16 | 8,5 | 45,7 | 15 |
| K1891.24980581010 | 7000 | M6 | 10 | 10 | 10 | 32 | 55 | 58 | 20 | 18 | 10 | 56,4 | 15 |
| K1891.24980581818 | 7000 | M6 | 18 | 18 | 10 | 32 | 55 | 58 | 20 | 18 | 10 | 56,4 | 15 |
| K1891.24980581819 | 7000 | M6 | 18 | 19 | 10 | 32 | 55 | 58 | 20 | 18 | 10 | 56,4 | 15 |
| K1891.24980581820 | 7000 | M6 | 18 | 20 | 10 | 32 | 55 | 58 | 20 | 18 | 10 | 56,4 | 15 |
| K1891.24980581825 | 7000 | M6 | 18 | 25 | 10 | 32 | 55 | 58 | 20 | 18 | 10 | 56,4 | 15 |
| K1891.24980581919 | 7000 | M6 | 19 | 19 | 10 | 32 | 55 | 58 | 20 | 18 | 10 | 56,4 | 15 |
| K1891.24980581920 | 7000 | M6 | 19 | 20 | 10 | 32 | 55 | 58 | 20 | 18 | 10 | 56,4 | 15 |
| K1891.24980581925 | 7000 | M6 | 19 | 25 | 10 | 32 | 55 | 58 | 20 | 18 | 10 | 56,4 | 15 |
| K1891.24980582020 | 7000 | M6 | 20 | 20 | 10 | 32 | 55 | 58 | 20 | 18 | 10 | 56,4 | 15 |
| K1891.24980582025 | 7000 | M6 | 20 | 25 | 10 | 32 | 55 | 58 | 20 | 18 | 10 | 56,4 | 15 |
| K1891.24980582525 | 7000 | M6 | 25 | 25 | 10 | 32 | 55 | 58 | 20 | 18 | 10 | 56,4 | 15 |
| K1891.28980621414 | 6000 | M8 | 14 | 14 | 14 | 37 | 65 | 62 | 21 | 20 | 11 | 72,6 | 40 |
| K1891.28980622424 | 6000 | M8 | 24 | 24 | 14 | 37 | 65 | 62 | 21 | 20 | 11 | 72,6 | 40 |
| K1891.28980622828 | 6000 | M8 | 28 | 28 | 14 | 37 | 65 | 62 | 21 | 20 | 11 | 72,6 | 40 |

Elastomer-Klauenkupplungen kurze Bauform mit Klemmnaben

Artikelübersicht

| Bestellnummer | max. Drehzahl 1/min | C (ISO 4029) | D1 (H7) | D2 (H7) | D1/D2 min. | D1/D2 max. | D4 | L | L1 | L2 | L3 | R | Anziehdrehmoment der Schrauben Nm |
|-------------------|---------------------|--------------|---------|---------|------------|------------|-----|-----|----|----|------|------|-----------------------------------|
| K1891.28980623232 | 6000 | M8 | 32 | 32 | 14 | 37 | 65 | 62 | 21 | 20 | 11 | 72,6 | 40 |
| K1891.38980861515 | 5000 | M10 | 15 | 15 | 15 | 48 | 80 | 86 | 31 | 24 | 15 | 83,3 | 84 |
| K1891.38980862828 | 5000 | M10 | 28 | 28 | 15 | 48 | 80 | 86 | 31 | 24 | 15 | 83,3 | 84 |
| K1891.38980863232 | 5000 | M10 | 32 | 32 | 15 | 48 | 80 | 86 | 31 | 24 | 15 | 83,3 | 84 |
| K1891.38980863838 | 5000 | M10 | 38 | 38 | 15 | 48 | 80 | 86 | 31 | 24 | 15 | 83,3 | 84 |
| K1891.42980942020 | 4000 | M12 | 20 | 20 | 20 | 50 | 95 | 94 | 34 | 26 | 17,5 | 97,6 | 145 |
| K1891.42980943232 | 4000 | M12 | 32 | 32 | 20 | 50 | 95 | 94 | 34 | 26 | 17,5 | 97,6 | 145 |
| K1891.42980943838 | 4000 | M12 | 38 | 38 | 20 | 50 | 95 | 94 | 34 | 26 | 17,5 | 97,6 | 145 |
| K1891.42980944545 | 4000 | M12 | 45 | 45 | 20 | 50 | 95 | 94 | 34 | 26 | 17,5 | 97,6 | 145 |
| K1891.48981102020 | 3750 | M12 | 20 | 20 | 20 | 57 | 105 | 110 | 41 | 28 | 23 | 105 | 145 |
| K1891.48981103838 | 3750 | M12 | 38 | 38 | 20 | 57 | 105 | 110 | 41 | 28 | 23 | 105 | 145 |
| K1891.48981104545 | 3750 | M12 | 45 | 45 | 20 | 57 | 105 | 110 | 41 | 28 | 23 | 105 | 145 |
| K1891.48981105050 | 3750 | M12 | 50 | 50 | 20 | 57 | 105 | 110 | 41 | 28 | 23 | 105 | 145 |