

## Plafondbewegingsmelders - 1 kanaal

### PD3-1C



wit mat, overeenkomstig  
RAL9010 , Code 92194



wit mat, overeenkomstig  
RAL9010 , Code 92197

wit mat, overeenkomstig  
RAL9010 , Code 93232

### Productinformatie

- Plafondbewegingsmelder met cirkelvormige detectiezone
- Eén kanaal voor het schakelen van verlichting
- Krachtig relais voor het schakelen van grote lampvermogens
- Speciaal optisch systeem voor herkenning van zelfs de kleinste bewegingen
- Impulsfunctie (Gong)

### Technische gegevens

<b>Spanning:</b>	110 - 240 V AC 50 / 60 Hz
<b>Afmetingen:</b>	OB= Ø 106 x 53 mm IB= Ø 85 x 79 mm OB= Ø 106 x 53 mm
<b>Verbruik:</b>	< 0,3 W
<b>Detectiebereik:</b>	horizontaal 360° (Plafondmontage)
<b>Reikwijdte:</b>	max. Ø 10 m dwars max. Ø 6 m frontaal max. Ø 4 m zittend
<b>Detectiezone voor dwars langs de melder lopen:</b>	78 m <sup>2</sup> / 2,5 m Montagehoogte
<b>Montagehoogte</b>	2 m / 5 m / 2,5 m

**min./max./aanbevolen:**

**Beschermingsgraad/-  
klasse:** OB= IP44 / Klasse II  
IB= IP20 / Klasse II  
OB= IP44 / Klasse II

**Omgevingstemperatuur:** -25 °C tot +50 °C

**Behuizing:** polycarbonaat, UV-bestendig

**Kanaal 1 (lichtsturing)**

**Schakelvermogen:** 2000 W,  $\cos \varphi = 1$   
1000 VA,  $\cos \varphi = 0,5$   
250 W LED, minimale nalooptijd > 5 min  
max. inschakelstroom  $I_p$  (20 ms) = 80 A

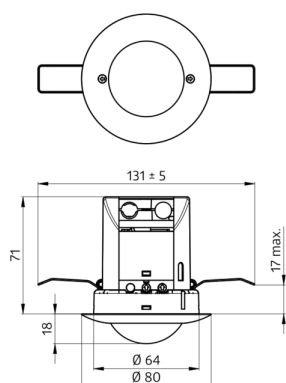
**Contacttype:**  $\mu$ -contact, maakcontact/NO

**Nalooptijd:** 30 s - 30 min, Impuls

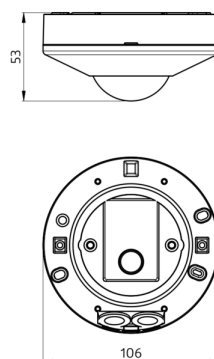
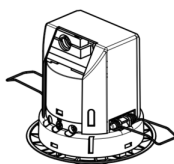
**Inschakeldrempel:** 10 - 2000 Lux

## Bestelgegevens

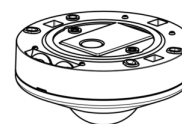
Omschrijving	Kleur	Code	EAN-Code
PD3-1C-OB	wit mat, overeenkomstig RAL9010	92194	4007529921942
PD3-1C-IB	wit mat, overeenkomstig RAL9010	92197	4007529921973
50 x PD3-1C-OB	wit mat, overeenkomstig RAL9010	93232	4007529932320

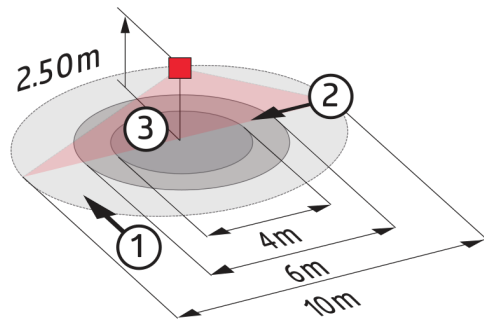


Afmetingen 92197



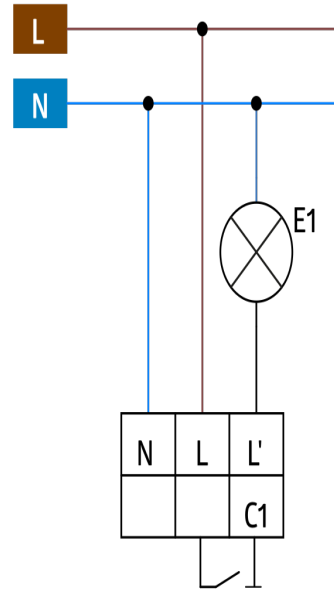
Afmetingen 92194





### Detectie bereik

- 1: Dwars langs de melder lopen
- 2: Frontaal naar de melder lopen
- 3: Zittende activiteit



### Schakelschema