

Technisches Datenblatt PDF

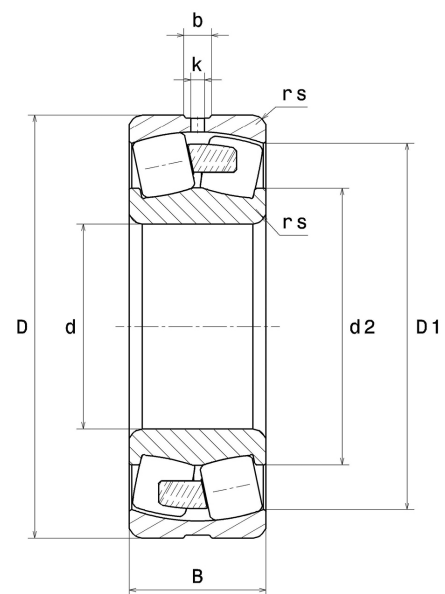
23120EMW33C4



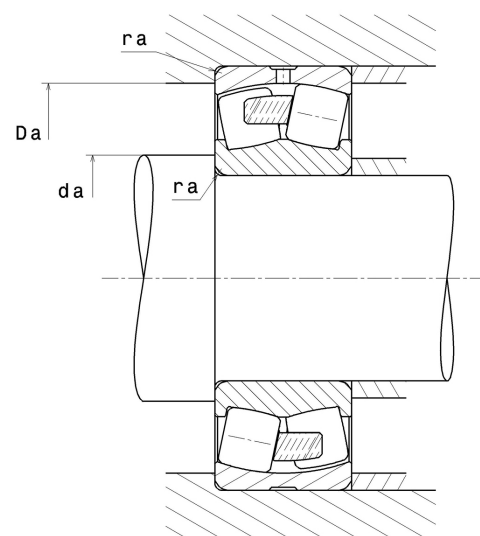
Zweireihige Pendelrollenlager

Zweireihiges Pendelrollenlager, Massiver Monoblock-Käfig, Nut und Schmieröffnungen auf Außenring

Technische Eigenschaften	
d	100 mm
D	165 mm
B	52 mm
D1	146,90 mm
rs min	2 mm
Anzahl der Schmierbohrungen	3
b	8,40 mm
k	4 mm
e	0.28
Y1	2.39
Y2	3.56
Y0	2.34
Radiallagerluftklasse	C4
Masse	5 kg
Marke	SNR



Produktleistung	
Dynamische Tragzahl, C	471 kN
Statische Tragzahl, C0	575 kN
Ermüdungsgrenzbelastung, Cu	46,30 kN
Nref	3 200 Tr/min
Nlim	3 900 Tr/min
Min Betriebstemperatur, Tmin	-40 °C
Max Betriebstemperatur, Tmax	200 °C
Käfig charakteristische Frequenz, FTF	0,44 Hz
Wälzkörper charakteristische Frequenz, BPFO	7,57 Hz
Außenring charakteristische Frequenz, BPFO	9,60 Hz
Innenring charakteristische Frequenz, BPFI	12,41 Hz



Definitionsempfehlungen der Umgebungsteile

da min	111 mm
Da max	154 mm
ra max	2 mm

Berechnungskoeffizienten

Dynamisch äquivalente Belastung

$$P = X \cdot Fr + Y \cdot Fa$$

Fa / Fr ≤ e		Fa / Fr > e	
X	Y	X	Y
1	Y1	0.67	Y2

Statisch äquivalente Belastung

$$P_0 = X_0 \cdot Fr + Y_0 \cdot Fa$$

X ₀	Y ₀
1	Y0

Werte für e, Y1, Y2 und Y0 sind in obiger Tabelle.