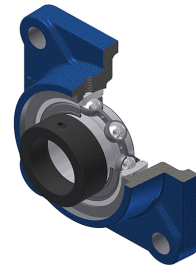


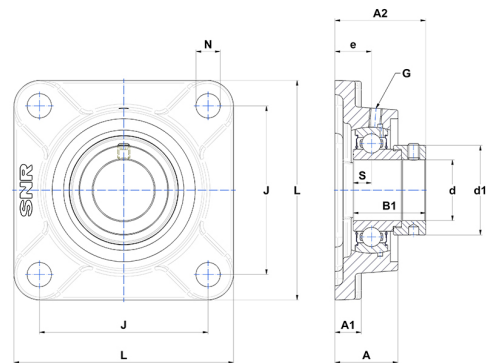
Technisches Datenblatt PDF ESF208N



Gehäuselagereinheiten

Grauguss-Gehäuse, Spannlager mit Exzentrerspannring Einfache Lippendichtung, für Anwendungen bei niedrigen Temperaturen

Technische Eigenschaften	
B	30,20 mm
A	36 mm
A1	15 mm
A2	40,20 mm
B1	43,70 mm
d	40 mm
d1	56,50 mm
e	21 mm
G	M6x1
J	102 mm
L	130 mm
N	16 mm
s1	33,40 mm
S	11 mm
Z	32 mm



Produktleistung	
C	29,60 kN
C0	18,20 kN
T min.	-20 °C
T max.	100 °C

Andere Merkmale	
Gewicht	1,95 kg
Empfohlenes Anzugsmoment für Befestigungsschraube	11,50 Nm
Bezeichnung des Gehäuses	F208N
Bezeichnung des Lagers	ES208G2