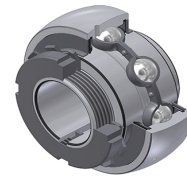


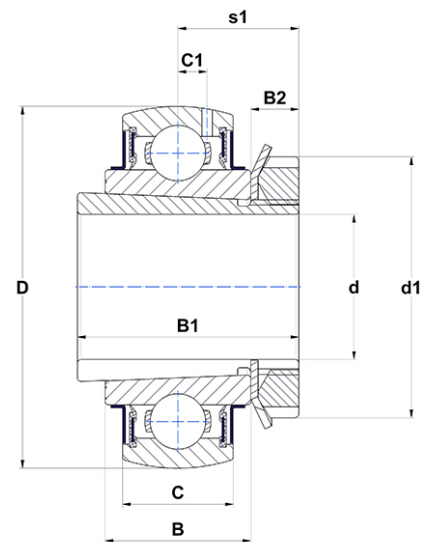
## Technisches Datenblatt PDF UK328G2H



### Lagereinsätze

Sphärischer Außendurchmesser, Befestigung mit Adapterhülse, Dichtung mit Schleuderscheibe

Technische Eigenschaften	
B	98 mm
B1	131 mm
B2	24 mm
C	72 mm
C1	25 mm
d	125 mm
d1	180 mm
D	300 mm



m.ncatalog.featuresotherperformance	
C	275 kN
C0	272 kN
T min.	-20 °C
T max.	100 °C

Andere Merkmale	
Gewicht	34,45 kg