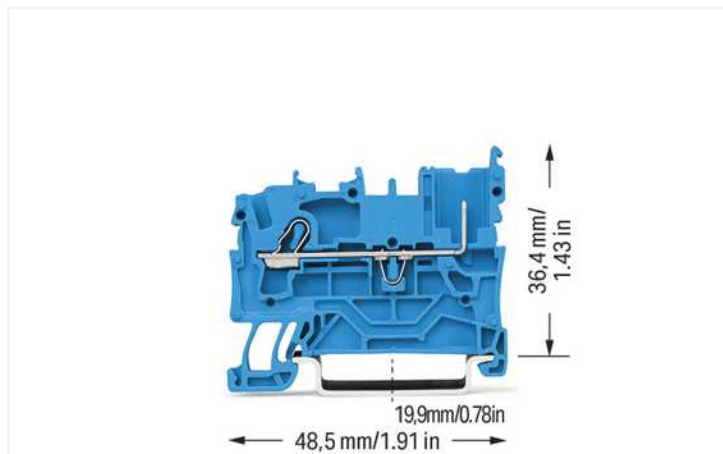


Datenblatt | Artikelnummer: 2022-1204/999-953

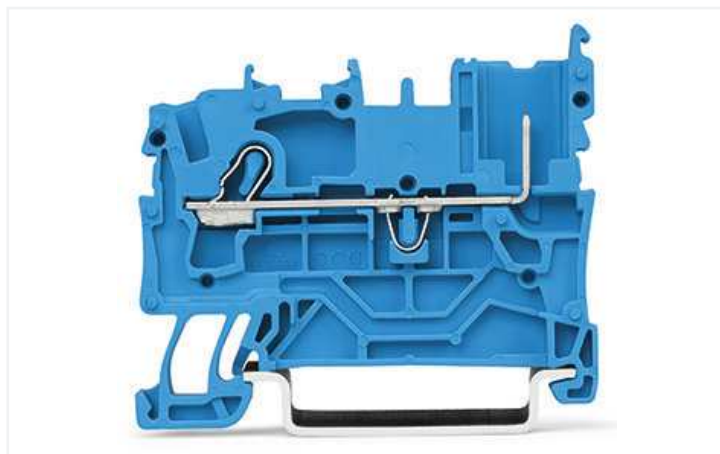
1-Leiter/1-Pin-Basisklemme; 2,5 mm²; für Anwendungen Ex nA geeignet; für Tragschiene 35 x 15 und 35 x 7,5; Push-in CAGE CLAMP®; 2,50 mm²; blau



<https://www.wago.com/2022-1204/999-953>



Farbe:  blau



Elektrische Daten

Bemessungsdaten gemäß IEC/EN

Bemessungsdaten gemäß	IEC/EN 60947-7-1
Bemessungsstrom	20 A

Bemessungsdaten gemäß UL 1059

Approbationsdaten gemäß	UL 1059
Bemessungsspannung UL (Use Group B)	600 V
Bemessungsstrom UL (Use Group B)	20 A
Bemessungsspannung UL (Use Group C)	600 V
Bemessungsstrom UL (Use Group C)	20 A

Bemessungsdaten gemäß CSA

Approbationsdaten gemäß	CSA 22.2 No 158
Bemessungsspannung CSA (Use Group C)	600 V
Bemessungsstrom CSA (Use Group C)	20 A

Ex-Angaben

Bemessungsspannung EN (Ex e II)	630 V
---------------------------------	-------

Verlustleistung

Verlustleistung, pro Pol (Potential)	0.532 W
Bemessungsstrom I _N zur Verlustleistungsangabe	20 A
Widerstandswert zur stromabhängigen Verlustleistungsangabe	0.00133 Ω

Anschlussdaten

Klemmstellen	1
Federleistenaufnahmen	1
Gesamte Anzahl der Potentiale	1
Anzahl der Ebenen	1

Anschluss 1

Anschlusstechnik	Push-in CAGE CLAMP®
Betätigungsart	Betätigungswerkzeug
Anschließbare Leiterwerkstoffe	Kupfer
Nennquerschnitt	2,5 mm ²
Eindrähtiger Leiter	0,25 ... 4 mm ² / 22 ... 12 AWG
Eindrähtiger Leiter; direkt steckbar	0,75 ... 4 mm ² / 18 ... 12 AWG
Feindrähtiger Leiter	0,25 ... 4 mm ² / 22 ... 12 AWG

Anschluss 1

Feindrähtiger Leiter; mit Aderendhülse mit Kunststoffkragen	0,25 ... 2,5 mm ² / 22 ... 14 AWG
Feindrähtiger Leiter; mit Aderendhülse, direkt steckbar	1 ... 2,5 mm ² / 18 ... 14 AWG
Hinweis (Leiterquerschnitt)	Je nach Beschaffenheit des Leiters kann auch ein Leiter geringeren Querschnitts direkt steckbar sein.
Abisolierlänge	10 ... 12 mm / 0.39 ... 0.47 inch
Verdrahtungsrichtung	Frontverdrahtung

Geometrische Daten

Breite	5,2 mm / 0.205 inch
Höhe	48,5 mm / 1.909 inch
Tiefe ab Oberkante Tragschiene	36,4 mm / 1.433 inch

Mechanische Daten

Montageart	Tragschiene 35
Beschriftungsebene	Mitten-/Seitliche Beschriftung

Werkstoffdaten

Hinweis Werkstoffdaten	Informationen zu Materialangaben finden sie hier
Farbe	blau
Isolierstoffgruppe	I
Isolierwerkstoff Hauptgehäuse	Polyamid (PA66)
Brennbarkeitsklasse gemäß UL 94	V0
Brandlast	0,112 MJ
Gewicht	5,1 g

Umgebungsbedingungen

Verarbeitungstemperatur	-35 ... +85 °C
Dauergebrauchstemperatur	-60 ... +105 °C

Kaufmännische Daten

eCl@ss 10.0	27-14-11-20
eCl@ss 9.0	27-14-11-20
ETIM 8.0	EC000897
ETIM 7.0	EC000897
VPE (UVPE)	100 St.
Verpackungsart	Karton
Ursprungsland	CN
GTIN	4050821644736
Zolltarifnummer	85366990990

1 Passende Produkte

1.1 Systemgegenstück

1.1.1 Federleiste/Buchse



Art-Nr.: 2022-102/999-953

1-Leiter-Federleiste; Push-in CAGE CLAMP®; 4 mm²; Rastermaß 5,2 mm; 2-polig; mittige Verriegelungsklinke; 4,00 mm²; grau

1.2 Notwendiges Zubehör

1.2.1 Abschlussplatte

1.2.1.1 Abschlussplatte



Art-Nr.: 2022-1291

Abschluss- und Zwischenplatte; 1 mm dick; grau



Art-Nr.: 2022-1292

Abschluss- und Zwischenplatte; 1 mm dick; orange