



LED-Dauer-/Blinkleuchte

LED Perm./Blink.Beacon

829 #00 55

WERMA Signaltechnik
GmbH + Co. KG
Dürbheimer Straße 15
78604 Rietheim-Weilheim
Phone +49(0)7424 9557-0
Fax +49(0)7424 9557-44
info@werma.de

Elektrische Daten:

electrical specification

Betriebsspannung: $U_{nenn} = 24V$ DC
operating voltage
Einschaltstrom: I max. 500 mA
starting current
Stromaufnahme: I_{eff} max. 150 mA
current consumption
Blinkfrequenz: ca. 1,5 Hz
blinking frequency
Umschaltung Schiebeschalter innen
Dauer/Blinklicht ON = Dauerlicht
OFF = Blinklicht
switching sliding switch inside
permanent/blinking light ON = permanent light
light OFF = blinking light
Einschaltdauer: 100 % ED
duty cycle 100 %
Lebensdauer: max. 50.000h
life duration

Bestell-Nr.:

order no.:

829 #00 55 24 V DC

1 = rot 2 = grün 3 = gelb 5 = blau

1 = red 2 = green 3 = yellow 5 = blue

(andere Spannungen auf Anfrage)
(other voltages available on request)

Zubehör:

accessories

975 826 05 Befestigungswinkel
Bracket
975 826 03 Drahtschutzkorb
Wire guard
975 845 10 Rohr Ø25mm 100mm lang
Tube Ø25mm 100mm long
975 840 90 Fuß für Rohr Ø25mm, Kunststoff
Base for tube Ø25mm, pl.

Mechanische Daten:

mechanical specification

Material Sockel: PC/ABS-blend, schwarz
material base PC/ABS-blend, black
Material Kalotte: PC
dome material
Einbaulage: Kalotte nach oben
installation position dome facing upwards
Zugentlastung: ja
strain relief yes
Kabeleinführung: Gummiquetschnippel,
cable entry rubber squeeze grommet,
Kabeldurchmesser 5 - 7mm
cable diameter 5 - 7mm
Masse ca.: 200g
weight approx.
Temperatur: -20° ... +50 °C
temperature
Schutzart: IP 65 in montiertem Zustand
protection rating IP65 when mounted

Befestigung: Bodenmontage
fixing base mounting
Anschluss: Schraubklemme mit Drahtschutz
connection max. 2,5 mm², feindrähtig
terminal screw with wire protection
max. 21,5mm², finally stranded

Vorschriften: Die zutreffenden EG-
regulations Richtlinien werden erfüllt
conforms to current
EU regulations

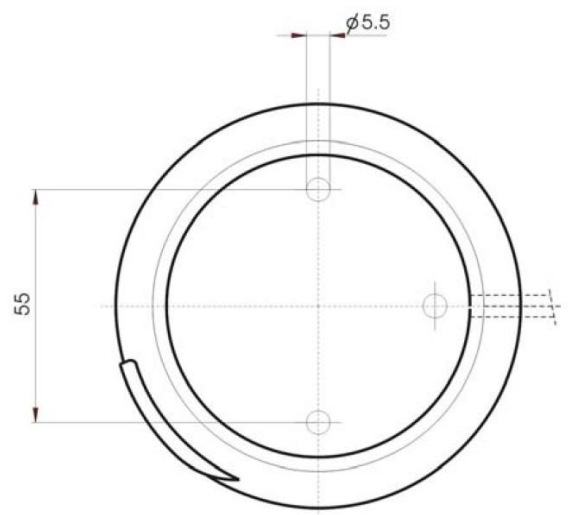
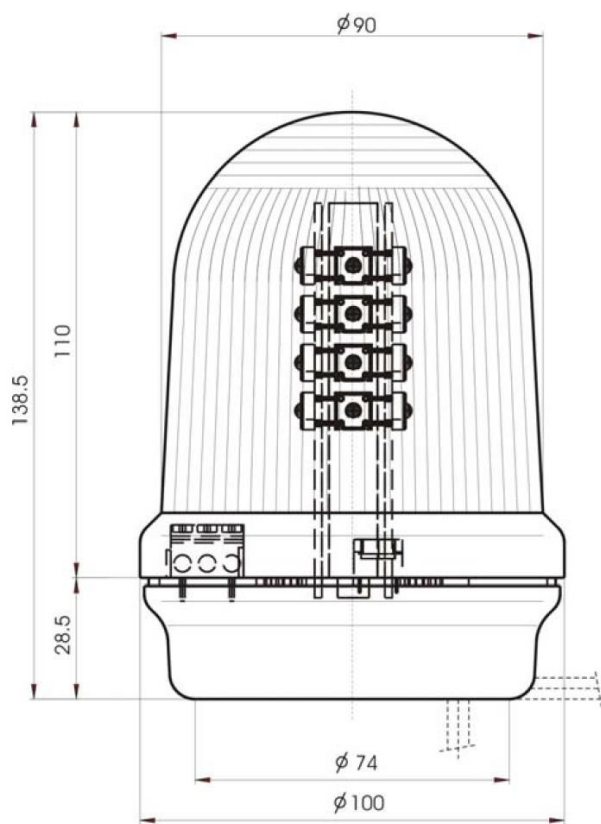
Zulassung: cULus Zulassung
approval cULus approval

Besonderheiten: Wartungsfrei
characteristic maintenance free
features

Hinweis: Alle Angaben beziehen sich auf U_{nenn} und Raumtemperatur!
Note: All electrical and life duration specifications refer to U_{nenn} and room temperature!

	Gezeichnet drawn up	Geprüft checked	Freigegeben released	Datenblatt-Nr. data sheet no.
Name name	E. Jennert-Berndt	T. Schöttle	C. Höhler	312829004
Datum date	16.04.2009	21.04.2009	24.04.2009	Seite 1 v. 2 page 1 of 2

Ausdruck ist nur zur Information und wird bei Änderung nicht berücksichtigt. This printed copy is for information only and is subject to alternation.



Datenblatt-Nr.
data sheet no.

312829004

Seite 2 v. 2 page 2 of 2