



Einbausatz Kompaktleistungsschalter 3VA 1 x 3VA20 und 3VA22 bis 250A mit Frontdrehantrieb H=300, B=250

### Ausführung

|                             |   |
|-----------------------------|---|
| Produkt-Markennamen         | ALPHA                                       |
| Produkt-Bezeichnung         | Einbausatz Kompaktleistungsschalter 3VA2    |
| Ausführung des Produkts     | 3 x 3VA20/ 3VA22/ 250A mit Frontdrehantrieb |
| Ausführung der Abdeckplatte | mit Ausschnitt                              |
| Produktbestandteil          |   |
| • Erdungsschiene            | Nein  |
| • Kunststoff-Abdeckplatte   | Ja  |
| • Montageplatte             | Ja  |

### Mechanischer Aufbau

|            |                    |
|------------|--------------------|
| Höhe       | 300 mm             |
| Breite     | 500 mm             |
| Einbaulage | senkrechter Einbau |

### Approbationen Zertifikate

| allgemeine Produktzulassung  | Konformitätserklärung   | Prüfbescheinigungen  | Sonstige  |
|--|---|--|---|
| <a href="#">Bestätigungen</a><br> |  | <br><small>EG-Konf.</small> | <a href="#">spezielle Prüfbescheinigungen</a><br><a href="#">Sonstige</a> |

### Sonstige

|                               |                                   |
|-------------------------------|-----------------------------------|
| <a href="#">Bestätigungen</a> | <a href="#">Umweltbestätigung</a> |
|-------------------------------|-----------------------------------|

### Weitere Informationen

Siemens hat beschlossen, sich aus dem russischen Markt zurückzuziehen (siehe hier).  
<https://press.siemens.com/global/en/pressrelease/siemens-wind-down-russian-business>  
 Siemens arbeitet an der Erneuerung der aktuellen EAC-Zertifikate.  
 Bitte erkundigen Sie sich nach dem Status der Gültigkeit der EAC-Zertifizierung, wenn Sie beabsichtigen, diese Produkte in einen EAC-relevanten Markt (mit Ausnahme von Russland oder Weißrussland) zu importieren oder anzubieten.  
**Informationen zur Verpackung**  
<https://support.industry.siemens.com/cs/ww/de/view/109813875>  
**Information- and Downloadcenter (Kataloge, Broschüren,...)**  
<http://www.siemens.de/lowvoltage/kataloge>  
**Industry Mall (Online-Bestellsystem)**  
<https://mall.industry.siemens.com/mall/de/de/Catalog/product?mifb=8GK4736-2KK12>  
**Service&Support (Handbücher, Betriebsanleitungen, Zertifikate, Kennlinien, FAQs,...)**  
<https://support.industry.siemens.com/cs/ww/de/ps/8GK4736-2KK12>

Bilddatenbank (Produktfotos, 2D-Maßzeichnungen, 3D-Modelle, Geräteschaltpläne, ...)

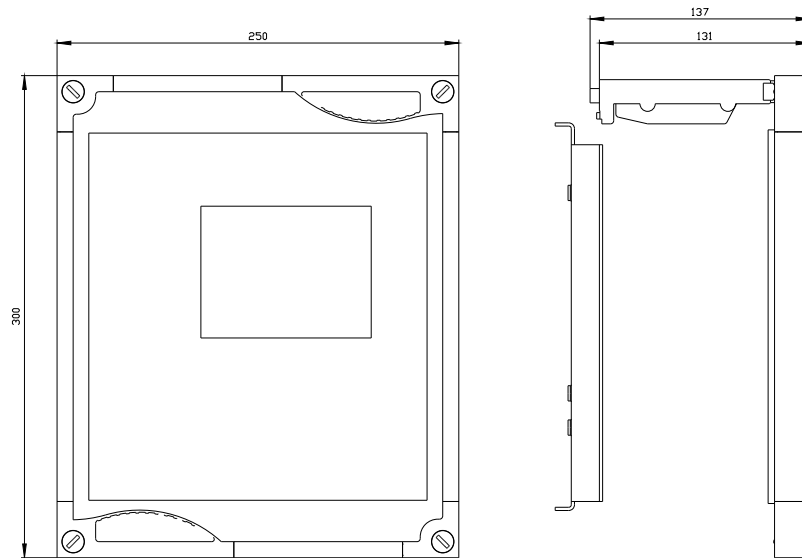
[http://www.automation.siemens.com/bilddb/cax\\_de.aspx?mfb=8GK4736-2KK12](http://www.automation.siemens.com/bilddb/cax_de.aspx?mfb=8GK4736-2KK12)

CAX-Online-Generator

<http://www.siemens.com/cax>

Ausschreibungstexte (Leistungsverzeichnisse)

<http://www.siemens.de/ausschreibungstexte>



letzte Änderung:

01.04.2021 

