

# A1421469

DREHKNOPF, mit seidl. Schraubbefestigung

Passend für Drehpotentiometer mit runden Wellenenden. Mit Alukappe. Strichmarke ist schwarz.

## Lieferumfang

1 Drehknopf



## TECHNISCHE DATEN

Material	ABS (UL 94 HB)	Durchmesser	22,1 mm
Farbe	glänzend	Höhe	14,3 mm
Standards	RoHS konform, REACH konform	Achsbohrung	6 mm

Bitte die Maße an aktuellen Teilen abnehmen. Diese unterliegen material- und produktionsspezifischen Fertigungstoleranzen.

## KAUFMÄNNISCHE DATEN

Gewicht/1 Stück	5 g
Warentarifnummer (OKW Produkt)	84879090
Herstellungsland	Taiwan

## KUNDENSPEZ. MODIFIKATIONEN

Was benötigen Sie für Ihr persönliches Produkt? Bei Bedarf liefern wir Ihnen die Gehäuse/Drehknöpfe einbaufertig mit allen notwendigen Modifikationen und Veredelungen. Wir beraten Sie gerne. Fragen Sie an!

## Produktoptionen für A1421469

# A1421469

DREHKNOPF, mit seitr. Schraubbefestigung



Mechanische  
Bearbeitung



Bedruckung



Konfektion / Montage

# A1421469

DREHKNOPF, mit seidl. Schraubbefestigung

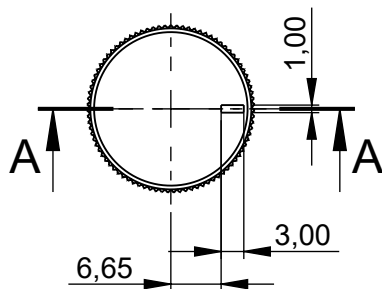
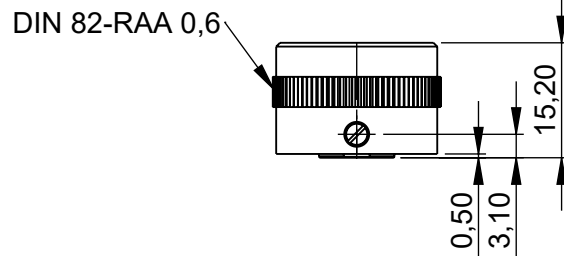
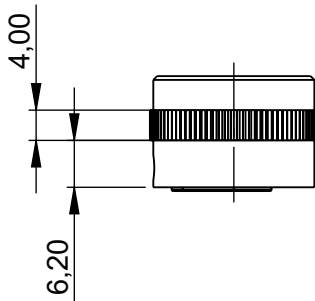
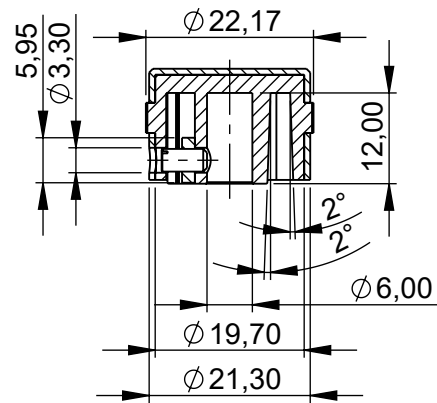
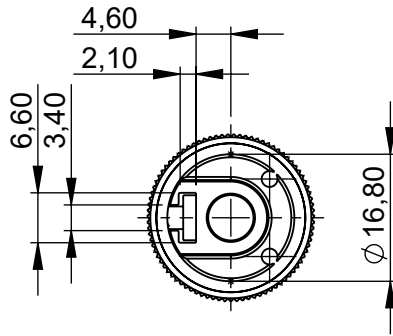
## ZUBEHÖR



A1300040  
Reduzierstück  
ABS (UL 94 HB)  
schwarz RAL 9005  
7,4x7mm 4mm

Technische Änderungen vorbehalten. © OKW Gehäusesysteme, Buchen/Deutschland.

# Schnitt A-A



Bitte die Maße an aktuellen Teilen abnehmen.  
Diese unterliegen material und produktionsspezifischen  
Fertigungstoleranzen

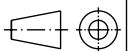
Please take the dimensions from current parts.  
These are subject to material- and manufacturing-  
specific tolerances

Informationskopie  
wird nicht aktualisiert  
Copy for Information  
will not be updated

Erst. am: 19.06.2020  
Erst. von: J. Farrenkopf  
Freig. am: 21.01.2022  
Freig. von: J. Farrenkopf  
Revision: 01

Toleranzen:  
DIN 16901 T130  
Volumen:

Status:  
SERIENFREIGABE  
Zeichnungsart:  
KUNDE



DIN 6 Teil 2

Technische Änderungen vorbehalten. Irrtümer oder Druckfehler  
begründen keinen Anspruch auf Schadenersatz. Wichtige Ein-  
baumaße bitte direkt mit dem aktuellen Produkt abstimmen.

Subject to technical modification without prior notice. Typogra-  
phical and other errors do not justify any claim for damages. All  
dimensions should be verified using an actual moulded part.

Sous reserve de modifications techniques. Toute erreur ou faute  
d'impression ne justifie aucune demande d'indemnisation. Nous  
prions les clients de vérifier les dimensions des composants avec  
les boîtiers avant le montage.

**OKW**  
**GEHÄUSE**  
**SYSTEME**

This document contains proprietary information of OKW Gehäusesysteme GmbH  
and is tendered subject to the conditions that the information be retained in confidence  
not be reproduced or copied and not be used or incorporated in any product.

**DREHKNOEPFE SEITL. BEFESTIGUNG 21**  
**Drehknopf, mit seitl. Schraubbefestigung**

**A1421469**

**M 1:1**

Für dieses Dokument behalten wir uns alle Urheberrechte vor. Es darf auch auszugs-  
weise weder vervielfältigt noch Dritten in irgendeiner Form zugänglich gemacht werden.

Dateiname:  
00027515