



Hauptmerkmale

Produktbereich	Altstart 48
Produkt- oder Komponententyp	Sanftanlasser
Produktbestimmung	Asynchronmotoren
Produktspezifische Anwendung	Industrie und Pumpen mit hoher Überlast
Kurzbezeichnung des Geräts	ATS48
Nutzungskategorie	AC - 53 A
Versorgungsspannung	208 - 690 V -15 - +10 %
Frequenz der Stromversorgung	50 - 60 Hz - 5 - 5 %
Motorleistung (kW)	11 KW bei 400 V für schwierige Applikationen 11 KW bei 440 V für schwierige Applikationen 11 KW bei 500 V für schwierige Applikationen 11 KW bei 525 V für schwierige Applikationen 15 KW bei 400 V für Standardanwendungen 15 KW bei 440 V für Standardanwendungen 15 KW bei 660 V für schwierige Applikationen 22 KW bei 660 V für Standardanwendungen 22 KW bei 690 V für Standardanwendungen 7,5 KW bei 230 V für Standardanwendungen 18,5 KW bei 500 V für Standardanwendungen 18,5 KW bei 525 V für Standardanwendungen 18,5 KW bei 690 V für schwierige Applikationen 5,5 kW bei 230 V für schwierige Applikationen
Motorleistung (HP)	10 Hp bei 230 V für Standardanwendungen 15 Hp bei 460 V für schwierige Applikationen 20 Hp bei 460 V für Standardanwendungen 20 Hp bei 575 V für schwierige Applikationen 25 Hp bei 575 V für Standardanwendungen 5 Hp bei 208 V für schwierige Applikationen 7,5 Hp bei 208 V für Standardanwendungen 7,5 hp bei 230 V für schwierige Applikationen

Zusatzmerkmale

Geräteanschluss	In der Motorversorgungsleitung
Schutzfunktionen	Phasenausfall: Linie Thermischer Schutz: Motor Thermischer Schutz: Starter
Normen	EN/IEC 60947-4-2
Produktzertifizierungen	GOST TCF NOM 117 C-Tick DNV SEPRO CCC UL CSA
Beschriftung	CE
Anzahl digitale Eingänge	5
Digitaler Eingang	PTC, 750 Ohm bei 25 °C (Stop, Run, LI3, LI4) Logik, <= 8 mA 4300 Ohm
Digitaler Logikeingang	Positive Logik Stop, Run, LI3, LI4 bei Status 0: < 5 V und <= 2 mA bei Status 1: > 11 V, >= 5 mA
Min. Schaltstrom	10 mA bei 6 V DC für Relaisausgänge

Anzahl der Logikausgänge	2
Digitaler Ausgang	(LO1) Logikausgang 0 V gemeinsam konfigurierbar (LO2) Logikausgang 0 V gemeinsam konfigurierbar (R1) Relaisausgänge Störungsrelais Schließer (S) (R2) Relaisausgänge Ende des Startrelais Schließer (S) (R3) Relaisausgänge Motor angetrieben Schließer (S)
Typ des Analogausgangs	Stromausgang AO: 0-20 mA oder 4-20 mA, Impedanz <500 Ohm
Kommunikationsport-Protokoll	Modbus
Anschlusstyp	1 RJ45
Kommunikationsdatenverbindung	Seriell
Physikalische Schnittstelle	RS485 Multidrop
Übertragungsgeschwindigkeit	4800, 9600 or 19200 bps
Funktion verfügbar	Extener Bypass (Option)
Betriebsposition	Senkrecht +/- 10 Grad
Höhe	275 mm
Breite	160 mm
Tiefe	190 mm
Produktgewicht	4,9 kg

Montage

Elektromagnetische Verträglichkeit	Leitungsgebundene und abgestrahlte Emissionen Level A entspricht IEC 60947-4-2 Leitungsgebundene und abgestrahlte Emissionen Level B entspricht IEC 60947-4-2 Gedämpfte oszillierende Wellen Level 3 entspricht IEC 61000-4-12 Elektrostatische Entladung Level 3 entspricht IEC 61000-4-2 Störfestigkeit gegenüber Einschaltstößen Level 4 entspricht IEC 61000-4-4 Störfestigkeit gegen abgestrahlte radioelektrische Störungen Level 3 entspricht IEC 61000-4-3 Spannungs-/Strom-Impuls Level 3 entspricht IEC 61000-4-5
Relative Feuchtigkeit	0...95 % ohne Kondensation oder Tropfwasser entspricht EN/IEC 60068-2-3
Umgebungstemperatur bei Betrieb	40...60 °C (mit Stromabminderung von 2% pro °C) -10...40 °C (ohne Leistungsminderung)
Umgebungstemperatur bei Lagerung	-25...70 °C
Betriebshöhe	<= 1.000 m ohne Leistungsminderung > 1000 - 2000 m mit Strom-Reduktion von 2,2% je weitere 100 m

Verpackungseinheiten

VPE 1 Art	PCE
VPE 1 Menge	1
VPE 1 Höhe	29,5 cm
VPE 1 Breite	26 cm
VPE 1 Länge	37 cm
VPE 1 Gewicht	6,066 kg
VPE 2 Art	PAL
VPE 2 Menge	6
VPE 2 Höhe	101,6 cm
VPE 2 Breite	91,44 cm
VPE 2 Länge	121,92 cm
VPE 2 Gewicht	45,156 kg
VPE 3 Art	S06
VPE 3 Menge	8
VPE 3 Höhe	73,5 cm
VPE 3 Breite	60 cm
VPE 3 Länge	80 cm
VPE 3 Gewicht	73,208 kg

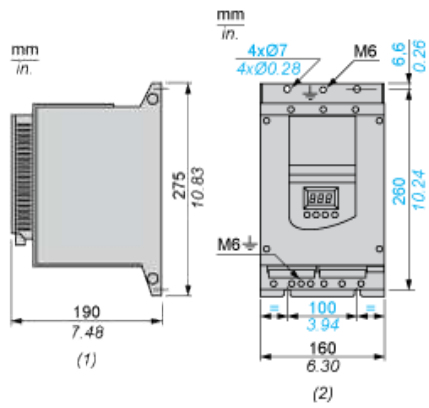
Nachhaltigkeit

Angebotsstatus nachhaltiges Produkt	Green Premium Produkt
REACH-Verordnung	REACH-Deklaration
EU-RoHS-Richtlinie	Übererfüllung der Konformität (außerhalb EU RoHS-Scope) EU-RoHS-Deklaration
Quecksilberfrei	Ja
RoHS-Richtlinie für China	RoHS-Erklärung Für China
Informationen zu RoHS-Ausnahmen	Ja
Umweltproduktdeklaration	Produktumweltprofil
Kreislaufwirtschafts-Profil	Entsorgungsinformationen
WEEE	Das Produkt muss entsprechend bestimmter Hinweise auf Märkten der Europäischen Union entsorgt werden und darf nicht in Haushaltsabfälle gelangen.

Vertragliche Gewährleistung

Garantie	18 months
----------	-----------

Abmessungen



- (1) Rechtsseitige Ansicht
- (2) Frontansicht

Abstände

