

# A0234670

EUROPA-GEHÄUSE 42 TE, m. Griffb.

Baukasten-System ohne Verschraubung mit Griffbügel. Befestigungstürme in den Gehäuseschalen und Seitenteilen.

## Lieferumfang

2 Schalen, 2 Seitenteile 2 HE mit Bohrung, 2 Gehäuseleisten mit Schlitz, je 1 Gehäuseleiste mit Schlitz mit Fuß, 1 Griffbügel



## TECHNISCHE DATEN

Material	ABS (UL 94 HB)
Farbe	grauweiß RAL 9002
Standards	RoHS konform, REACH konform

Breite	260 mm
Tiefe	250 mm
Höhe	143 mm
Platinenlänge Unterteil	243 mm
Platinenbreite Unterteil	220 mm

Bitte die Maße an aktuellen Teilen abnehmen. Diese unterliegen material- und produktionsspezifischen Fertigungstoleranzen.

## KAUFMÄNNISCHE DATEN

Gewicht/1 Stück	1134 g
Warentarifnummer (OKW Produkt)	39269097
Herstellungsland	Deutschland

## KUNDENSPEZ. MODIFIKATIONEN

# A0234670

EUROPA-GEHÄUSE 42 TE, m. Griffb.

Was benötigen Sie für Ihr persönliches Produkt? Bei Bedarf liefern wir Ihnen die Gehäuse/Drehknöpfe einbaufertig mit allen notwendigen Modifikationen und Veredelungen. Wir beraten Sie gerne. Fragen Sie an!

## Produktoptionen für A0234670



Mechanische  
Bearbeitung



Bedruckung



Laserbeschriftung

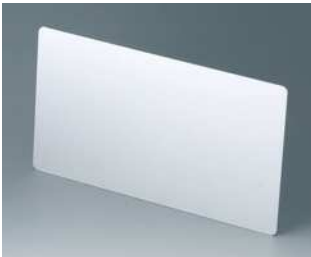


Konfektion / Montage

# A0234670

EUROPA-GEHÄUSE 42 TE, m. Griffb.

## ZUBEHÖR ZUM KOMPLETTIEREN



**A0334270**  
Front-/ Rückplatte 42 TE 3 HE  
Aluminium  
matt eloxiert  
250,8x135,2x2mm

## ZUBEHÖR "SCHRAUBEN"

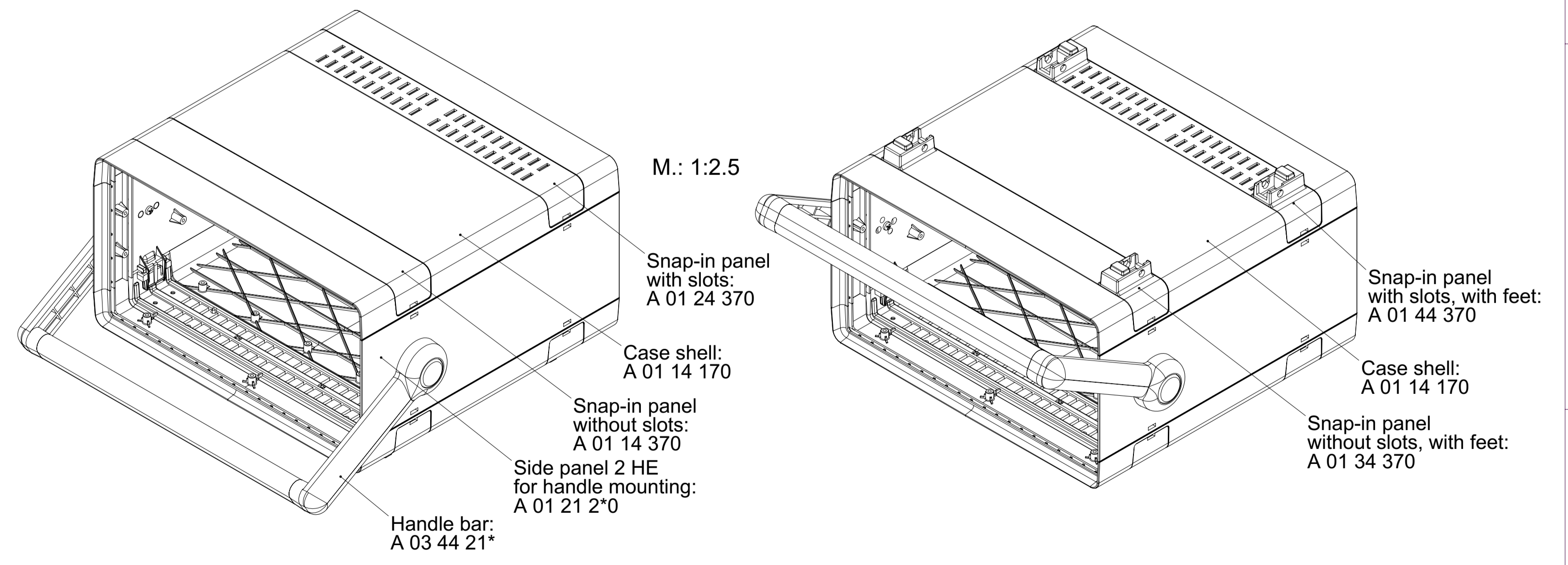
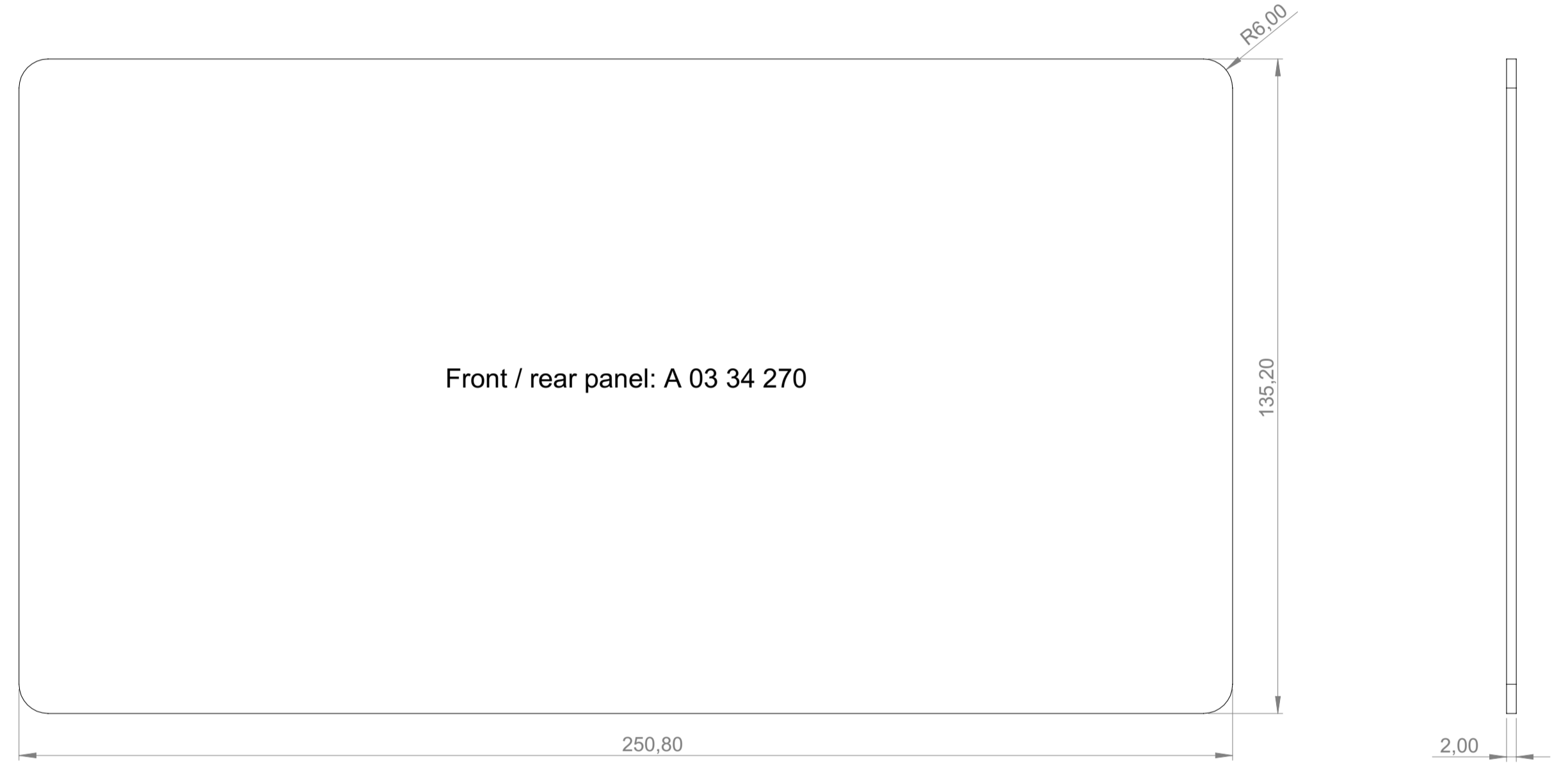
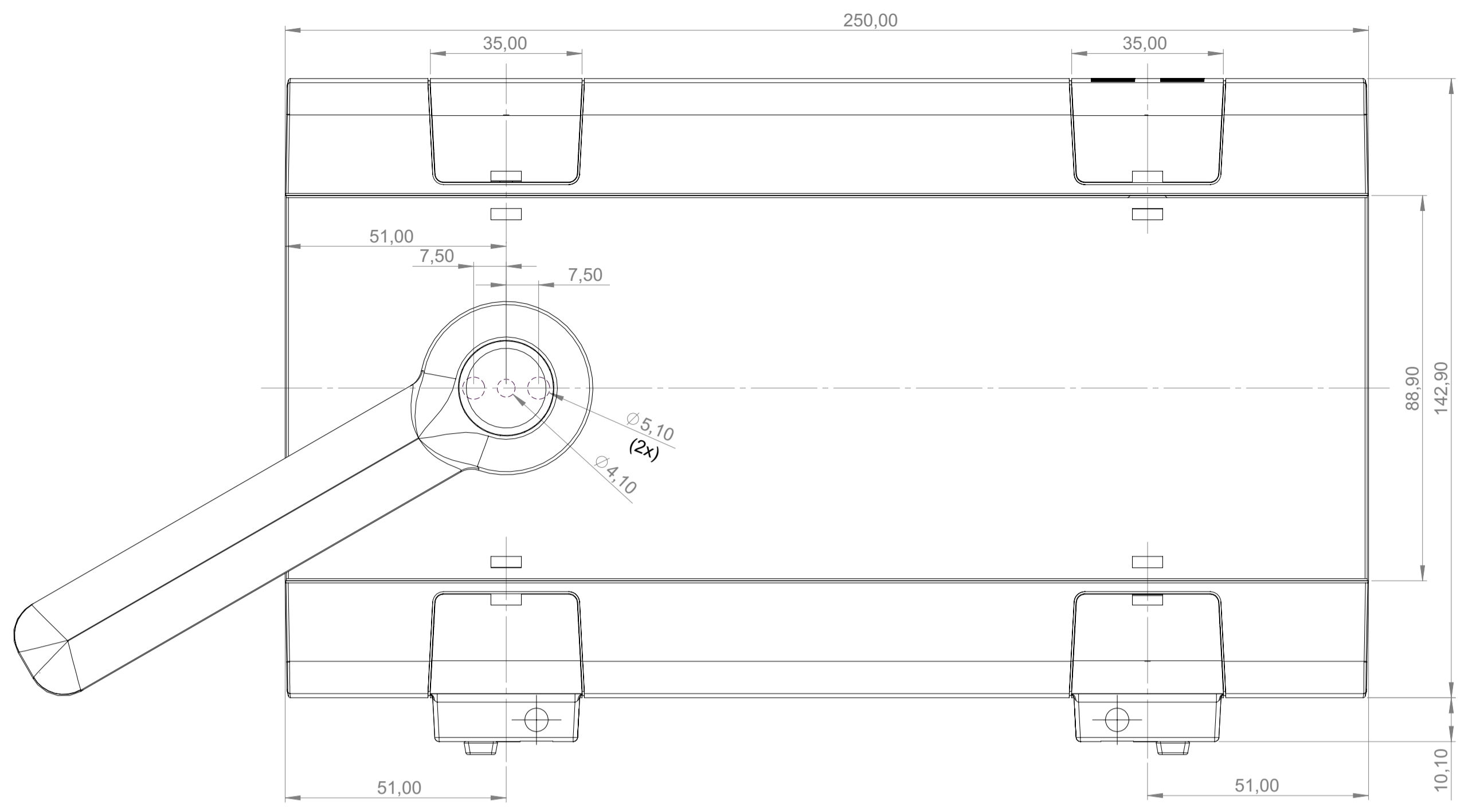
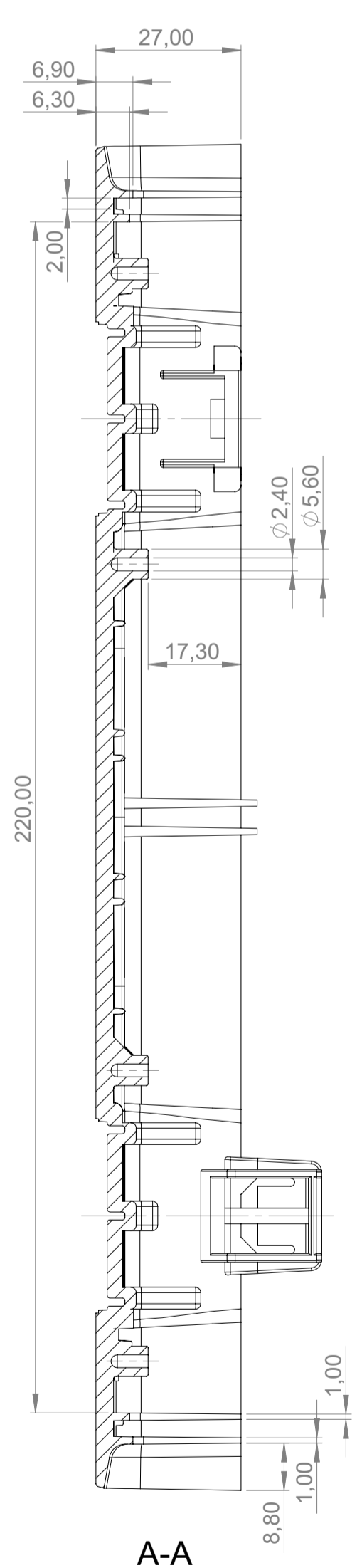
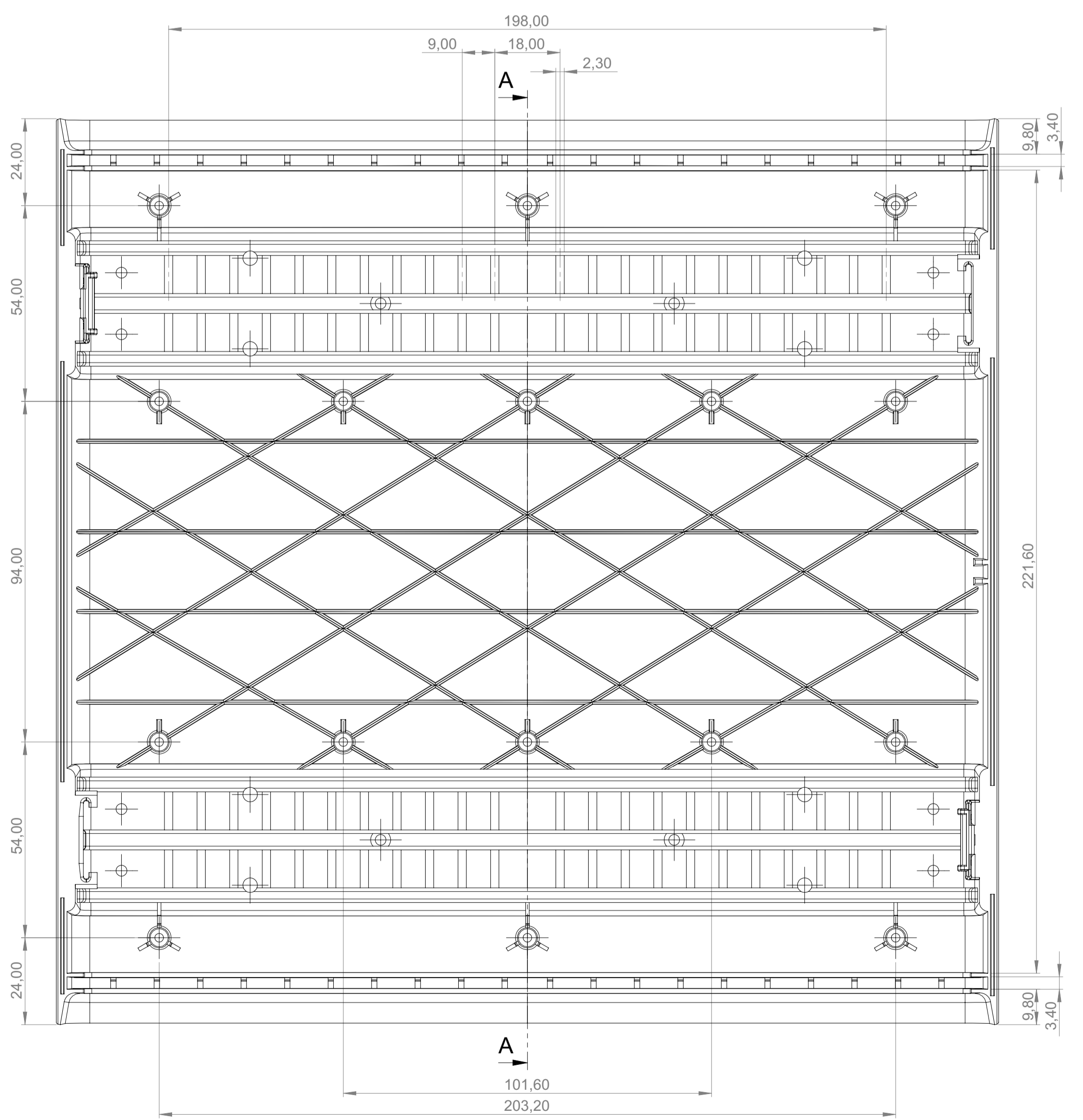
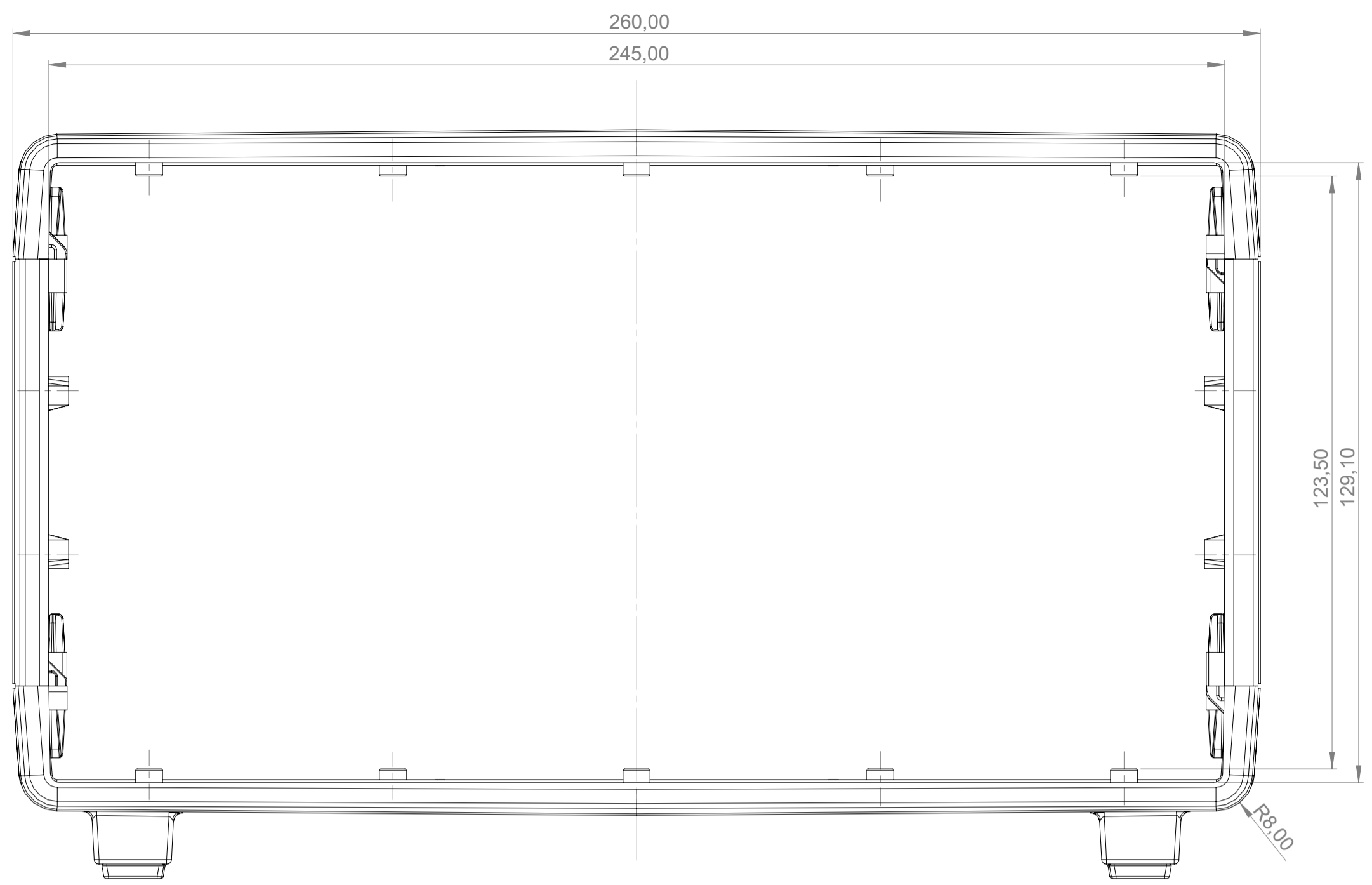


**A0306031**  
Selbstformende Schraube 3 x 6  
mm (PZ1)



**A0308031**  
Selbstformende Schraube 3 x 8  
mm (PZ1)

Technische Änderungen vorbehalten. © OKW Gehäusesysteme, Buchen/Deutschland.



<b>A 02 34 070</b>	2x Case shell: <b>A 01 14 170</b>	2x Snap-in panel without slots: <b>A 01 14 370</b>	2x Snap-in panel without slots, with feet: <b>A 01 34 370</b>	2x Side panel 1 HE <b>A 01 20 2*0</b>	1x Handle bar <b>A 03 44 21*</b>	Bearb. am: 05.09.07 Ersteller: Hasselb Freigabe: Rev. Index: 1 Stand:	Material: Farbe:	Toleranzen: DIN 16901 Teil 130 Zeichnungsart: KUNDE	DIN 6 Teil 2
<b>A 02 34 170</b>	2x Case shell: <b>A 01 14 170</b>	1x Snap-in panel without slots: <b>A 01 14 370</b> 1x Snap-in panel with slots: <b>A 01 24 370</b>	1x Snap-in panel without slots, with feet: <b>A 01 34 370</b> 1x Snap-in panel with slots, with feet: <b>A 01 44 370</b>	2x Side panel 1 HE <b>A 01 20 2*0</b>	1x Handle bar <b>A 03 44 21*</b>	This document contains proprietary information of OKW Gehäusesysteme GmbH and is intended subject to the conditions that the information be retained in confidence not be reproduced or copied and not be used or incorporated in any product.			Maßstab: 1:1
<b>A 02 34 270</b>	2x Case shell: <b>A 01 14 170</b>	2x Snap-in panel with slots: <b>A 01 24 370</b>	2x Snap-in panel with slots, with feet: <b>A 01 44 370</b>	2x Side panel 1 HE <b>A 01 20 2*0</b>	1x Handle bar <b>A 03 44 21*</b>	<b>OKW</b> <b>GEHÄUSE</b> <b>SYSTEME</b>	<b>EUROPA-GEHÄUSE</b> <b>EURO CASE 42 TE, 3 HE, with handle</b> <b>A0234*70</b>		Bearbeiter: Hasselb Dateiname: 00009840