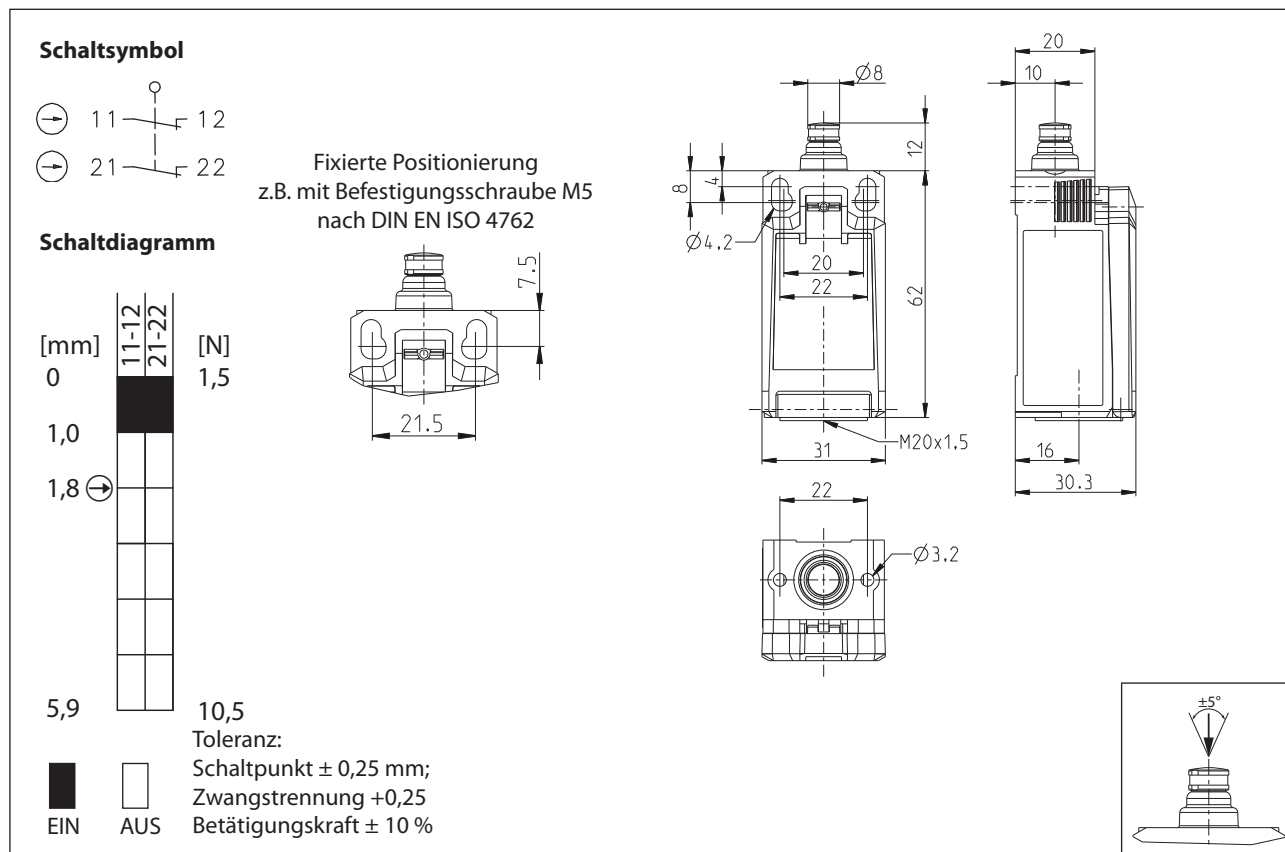


## Isolierstoffgekapselter Grenztaster Baureihe IN62

Typbezeichnung **IN62-A2Z SK**

Artikelnummer **6083000203**



Elektrische Daten		
Bemessungsisolationsspannung	$U_i$	400 V
Bemessungsstoßspannungsfestigkeit	$U_{imp}$	4 kV
Bemessungsbetriebsspannung	$U_e$	240 V AC / 24 V DC
Frequenz AC		50 / 60 Hz
Überspannungskategorie		II nach EN 60947-1 Anhang H Tabelle H1
Konv. thermischer Strom	$I_{the}$	5 A
minimaler Strom		1 mA
Gebrauchskategorie		AC 15, $U_e/I_e$ 240 V / 3 A DC 13, $U_e/I_e$ 24 V / 4 A (B300 Tabelle A.1)
Zwangöffnung	$\rightarrow$	nach IEC/EN 60947-5-1, Anhang K; Zwangöffnungskraft: 25 N
Kurzschlusschutzeinrichtung		Schmelzsicherung 4 A gG
bedingter Bemessungskurzschlussstrom		400 A
Übergangswiderstand max.		25 mOhm (im Neuzustand)

Mechanische Daten		
Gehäuse		Thermoplast, glasfaserverstärkt (UL 94-V0)
Deckel		Thermoplast, glasfaserverstärkt (UL 94-V0)
Betätigung		Stößel (Thermoplast (UL 94-HB))
Betätigungskraft	$F_B$	$10 \text{ N} \leq F_B \leq 30 \text{ N}$
Betriebstemperatur		-30 °C ... +75 °C
Lagertemperatur		-40 °C ... +80 °C
Schutzart		IP67 nach EN 60529
Verschmutzungsgrad (Einbauschalter)		3
Kontaktmaterial		Silber
Geräteklasse (Einbauschalter)		Kategorie E (MC3+CC2+SC1) nach IEC/EN 60947-1 Anhang Q
Kontaktart		2 Öffner (Form Zb)
Trennstrecke		4 mm (2x2 mm)
Betätigungsgeschwindigkeit	V	$0,06 \text{ m/min} \leq V \leq 30 \text{ m/min}$
Prelldauer	ms	Der Wert ist abhängig von der Betätigungsgeschwindigkeit.
Umschaltzeit	ms	Der Wert ist abhängig von der Betätigungsgeschwindigkeit.
Schalzhäufigkeit		$\leq 60 / \text{min.}$
Mechanische Lebensdauer		$10 \times 10^6$ Schaltspiele
Gebrauchsdauer		$\leq 20$ Jahre
Anschlussart		4 Schraubanschlüsse (M3)
Leiterquerschnitte		Eindrähtig oder Litze mit Aderendhülse $0,34 \text{ mm}^2 - 1,5 \text{ mm}^2$ ; AWG 22-16
Kabeleinführung		1 x M20 x1,5
Gewicht		$\approx 0,06 \text{ kg}$
Einbaulage		beliebig

Anfahrmöglichkeiten
Die angegebenen Daten beziehen sich auf Betätigung in Stößelrichtung.

Kennzahlen für Sicherheitstechnik	
B10d Öffner (NC)	$20 \times 10^6$ Zyklen
B10d Schließer (NO)	$1 \times 10^6$ Zyklen

Vorschriften
VDE 0660 T200, DIN EN 60947-5-1, IEC 60947-5-1
UL 508 / CSA C22.2 No.14
DIN EN ISO 13849-1
EN81-20
EN81-50

EG-Konformität
nach Richtlinie 2006/42/EG (Maschinenrichtlinie)

Zulassungen
DGUV (AC 15, $U_e/I_e$ 240 V / 1,5 A; DC 13, $U_e/I_e$ 24 V / 1,5 A)
CCC (AC 15, $U_e/I_e$ 240 V / 1,5 A; DC 13, $U_e/I_e$ 24 V / 1,5 A)
TÜV Süd (AC 15, $U_e/I_e$ 240 V / 1,5 A; DC 13, $U_e/I_e$ 24 V / 1,5 A)
cCSA <sub>US</sub> B300, 240Vac 1.5A G.P., 24Vdc 1.5A R. Enclosure Type 4X

**Bemerkungen**

Angegebene Schutzart (IP-Code) gilt nur bei geschlossenem Deckel und Verwendung einer mindestens gleichwertigen Kabelverschraubung mit entsprechendem Kabel.