



### Bestellbezeichnung

#### VAN-230/500AC-K24

AS-Interface-Netzteil, Datenentkopplung, 8 A

### Merkmale

- 8 A Ausgangsbelastung
- 200 ... 500 V<sub>AC</sub>
- SELV
- LED-Betriebsanzeige
- AS-Interface Datenentkopplung
- Powerfactor correction

### Funktion

Das primär getaktete Netzteil wurde für Feldbusanwendungen, die Energie und Daten gemeinsam über eine Zweidrahtleitung übertragen

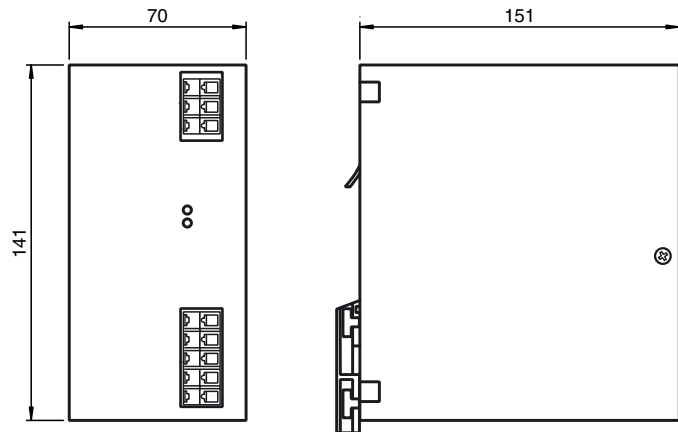
(AS-Interface-Konzept), konzipiert. Es versorgt mit einem Ausgangsstrom von 8 A ein voll ausgebautes AS-Interface-System. Durch die sinusförmige Stromentnahme aus dem Netz werden Oberwellen vermieden.

Die Powerfactor-Correction sorgt dafür, dass der Strom nahezu phasengleich zur Spannung ist, wodurch Blindleistung vermieden wird und der Leistungsfaktor  $\cos \varphi > 0,6$  ist. Hierbei übernimmt das Netzteil die Funktion der Energiebereitstellung, der Datenentkopplung zur Speisequelle und der Symmetrierung der beiden Ausgangsleitungen (AS-Interface + und AS-Interface -) gegenüber der Maschinenmasse (Schirmschluss). Die exakte und transformatorische Kopplung lässt die Verwendung von ungeschirmten Lastleitungen zu.

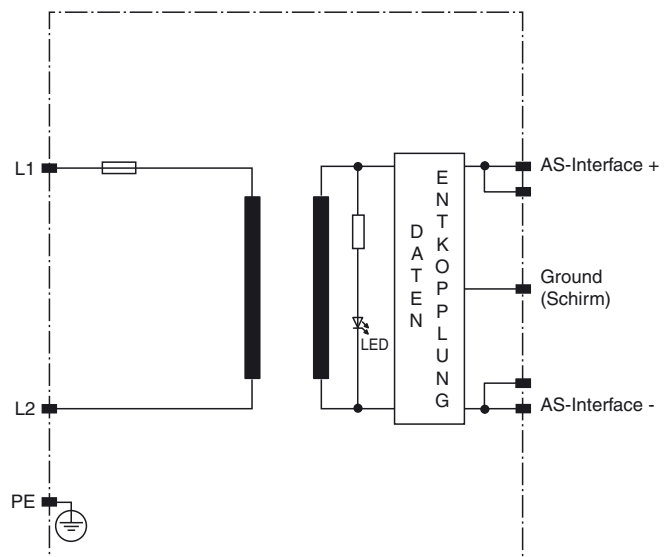
### Sicherung:

Das Netzteil ist elektronisch gegen externe Kurzschlüsse abgesichert. Die interne Schmelzsicherung trennt bei einem Defekt das Netzteil vom Netz.

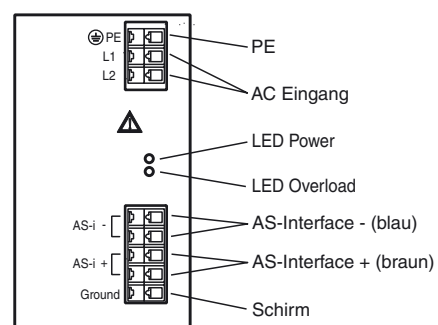
### Abmessungen



### Elektrischer Anschluss



### Anzeigen / Bedienelemente



**Technische Daten****Kenndaten funktionale Sicherheit**

MTTF <sub>d</sub>	40 a
Gebrauchsdauer (T <sub>M</sub> )	10 a
Diagnosedeckungsgrad (DC)	0 %

**Anzeigen/Bedienelemente**

LED Overload	LED rot leuchtet bei Überlast, blinkt bei Hicc-up mode
LED PWR	LED grün

**Elektrische Daten**

Absicherung	3,15 AT (intern)
Leistungsfaktor	0,7 kapazitiv bei 400 V <sub>AC</sub>
Bemessungsbetriebsspannung U <sub>e</sub>	195 ... 500 V <sub>AC</sub>
Bemessungsbetriebsstrom I <sub>e</sub>	1 A bei 400 V <sub>AC</sub>
Netzfrequenz	47 ... 63 Hz
Wirkungsgrad	87 %
Nennspannung	230/400 V <sub>AC</sub>
Einschaltstromstoß I <sup>2</sup> t	< 50 A

**Ausgang**

Strombegrenzung	ca. 8,5 A
Spannung	31,2 V ±1 %
Strom	8 A

**Umgebungsbedingungen**

Umgebungstemperatur	-10 ... 40 °C (14 ... 104 °F)
Lagertemperatur	-25 ... 85 °C (-13 ... 185 °F)

**Mechanische Daten**

Schutzart	IP20
Schutzklasse	I, Schutzleiteranschluss erforderlich
Anschluss	Anschlussklemmen, max. Leiterquerschnitt 0,5 ... 2,5 mm <sup>2</sup> Abisolierlänge 5 ... 6 mm
Masse	ca. 1200 g
Befestigung	Hutschiene

**Normen- und Richtlinienkonformität**

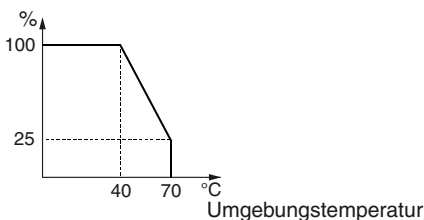
Richtlinienkonformität	
EMV-Richtlinie 2004/108/EG	EN 50083-2:2006
Normenkonformität	
Störfestigkeit	EN 61000-6-1:2007, EN 61000-6-2:2005
AS-Interface	IEC 62026-2:2006
Normen	Oberwellen: EN 61000-3-2 Klasse A Funkentstörung: EN 55022, EN 55011 Klasse B Statische Entladung ESD: IEC 61000-4-2 (8 kV Kontaktentladung, 15 kV Luftentladung) Elektromagnetische Felder: IEC 61000-4-3 (EN 61000-4-3; 10 V/m) Burst: IEC 61000-4-4 (4 kV Eingang, 2 kV Ausgang/kapazitiv eingekoppelt) Surge: IEC 61000-4-5 (4 kV unsymmetrisch, 4 kV symmetrisch) Geleitete Störform: IEC 61000-4-6 (10 V, 150 kHz ... 80 MHz)

**Hinweis**

Der Anschluss „GND“ muss in jedem Fall mit der Maschinenmasse verbunden werden.

**Hinweis****Kennlinien****Derating**

Ausgangsleistung

**Strombegrenzungskennlinie**

Ausgangsspannung

