

Fußtaster, 2-pedalig mit Haube, ohne Rastung, Metallgehäuse IP65,  
2S+2Ö Leitungseinführung M25 x 1,5



Produkt-Markename	SIRIUS
Produkt-Bezeichnung	Fußtaster
Produkttyp-Bezeichnung	3SE29
Eignung zur Verwendung Sicherheitsschalter	Nein

### Allgemeine technische Daten

Schutzart IP	IP65
Referenzkennzeichen gemäß IEC 81346-2:2009	S
Anzahl der Schaltstufen	1
Anzahl der Betätigungspedale	2
Mindestbetätigungskraft in Betätigungsrichtung	20 N
Anzahl der Öffner für Hilfskontakte	1
Anzahl der Schließer für Hilfskontakte	1
<b>Betriebsstrom bei AC-15</b>	
• bei 230 V Bemessungswert	6 A
• bei 400 V Bemessungswert	6 A
<b>Betriebsstrom bei DC-13</b>	
• bei 24 V Bemessungswert	3 A
• bei 250 V Bemessungswert	0,25 A

Gehäuse	
<b>Material des Gehäuses</b>	Metall
<b>Farbe</b>	
• des Gehäuses	schwarz
• des Gehäuseoberteils	grau
Betätigungselement	
<b>Produktausstattung</b>	
• Verriegelung	Nein
• Rastung	Nein
Sicherheitsrelevante Kenngrößen	
<b>B10-Wert</b>	
• bei hoher Anforderungsrate gemäß SN 31920	1 000 000
<b>Anteil gefahrbringender Ausfälle</b>	
• bei niedriger Anforderungsrate gemäß SN 31920	50 %
• bei hoher Anforderungsrate gemäß SN 31920	50 %
<b>Ausfallrate [FIT]</b>	
• bei niedriger Anforderungsrate gemäß SN 31920	100 FIT
<b>T1-Wert für Proof-Test Intervall oder Gebrauchsdauer gemäß IEC 61508</b>	20 y
<b>Ausführung der Kabeleinführung</b>	M25 x 1,5
Einbau/ Befestigung/ Abmessungen	
<b>Höhe</b>	140 mm
<b>Breite</b>	284 mm
<b>Tiefe</b>	267 mm
Approbationen/ Zertifikate	

## allgemeine Produktzulassung

## Konformitätserklärung



CCC



CSA



UL



EG-Konf.

[Sonstige](#)

## Prüfbescheinigungen

## Marine / Schiffbau

[Sonstige](#)



ABS



LRS



PRS



RINA



DNV-GL  
DNVGL.COM/AF

## Sonstige

[Bestätigungen](#)

## Weitere Informationen

**Information- and Downloadcenter (Kataloge, Broschüren,...)**

<https://www.siemens.de/ic10>

**Industry Mall (Online-Bestellsystem)**

<https://mall.industry.siemens.com/mall/de/de/Catalog/product?mlfb=3SE2932-1AA20>

**CAX-Online-Generator**

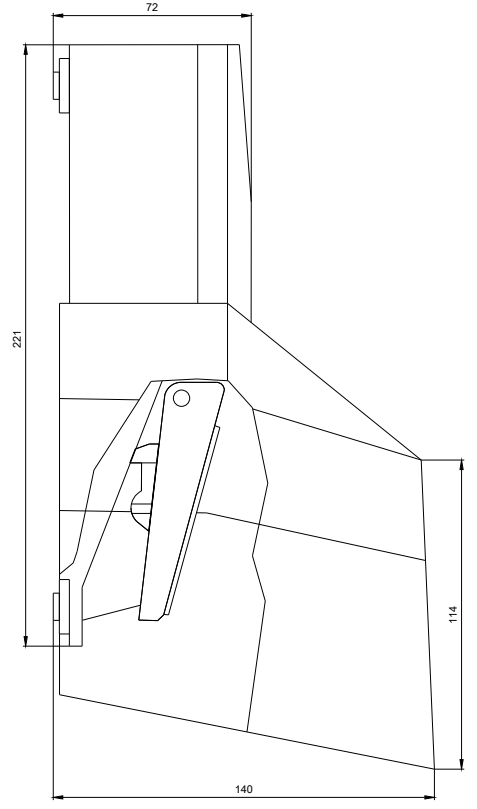
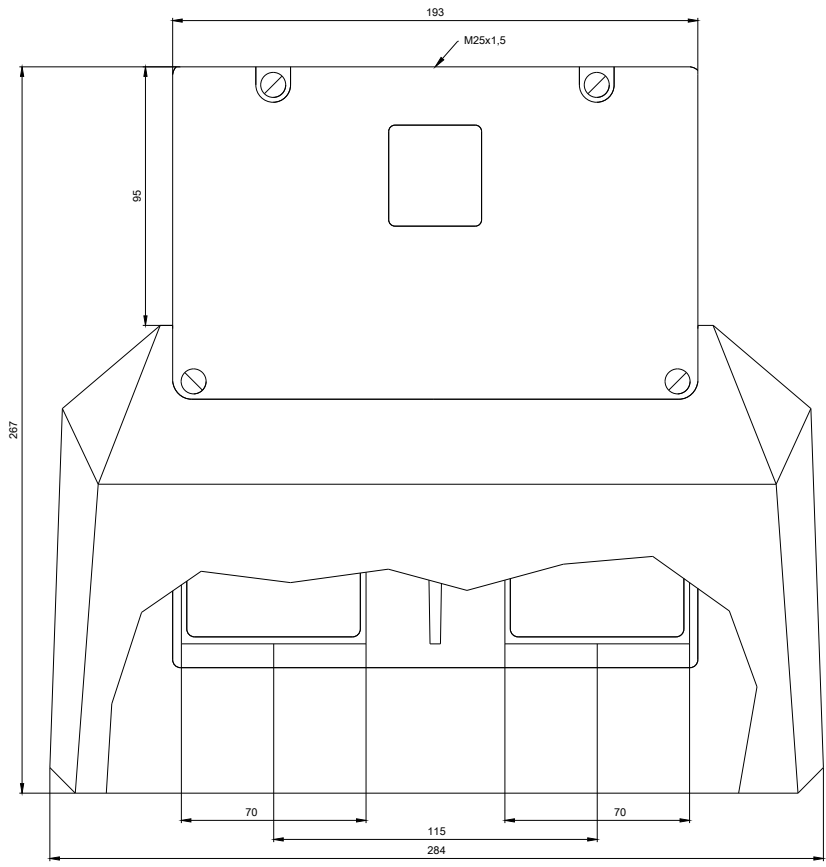
<http://support.automation.siemens.com/WW/CAXorder/default.aspx?lang=de&mlfb=3SE2932-1AA20>

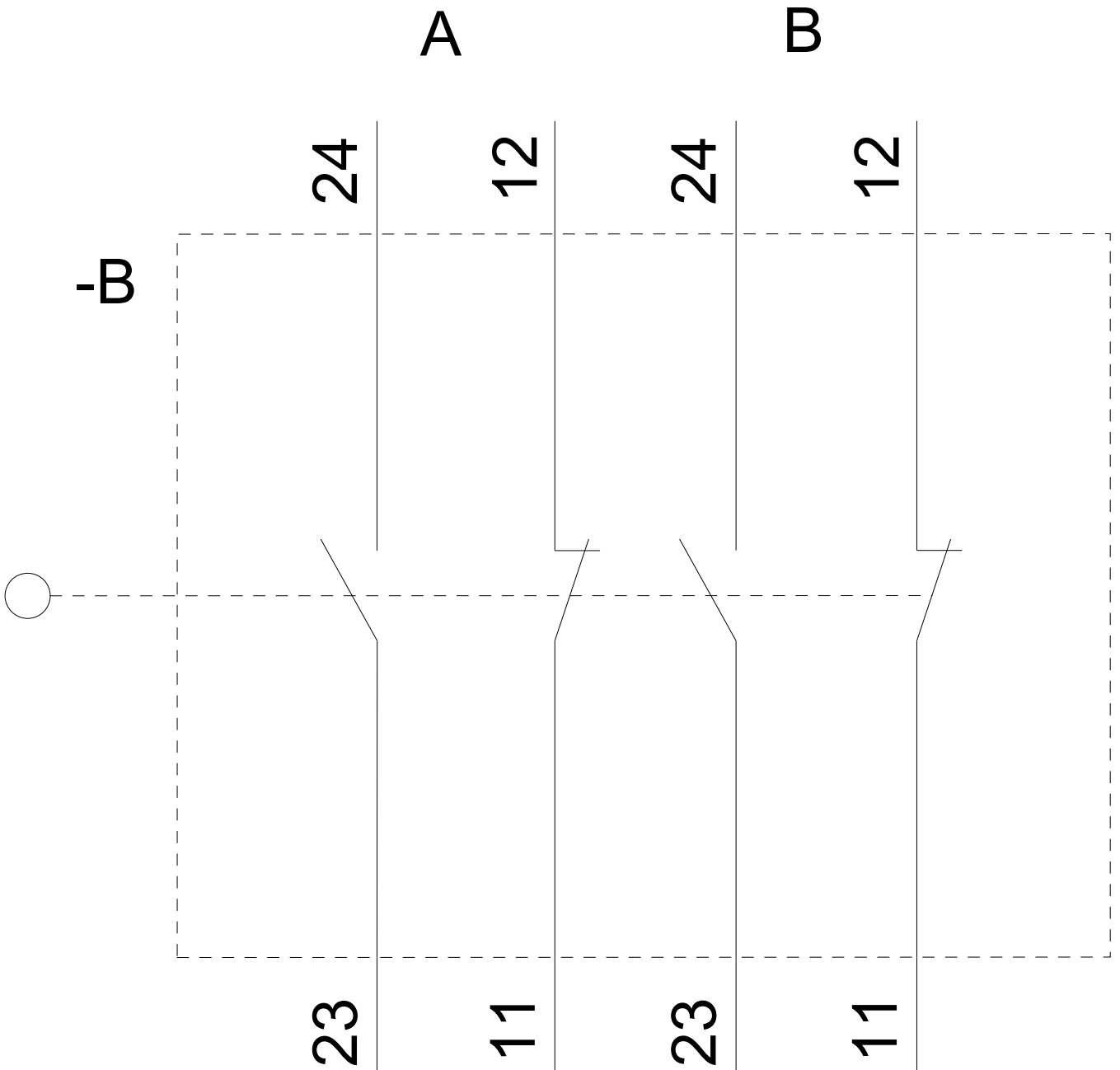
**Service&Support (Handbücher, Betriebsanleitungen, Zertifikate, Kennlinien, FAQs,...)**

<https://support.industry.siemens.com/cs/ww/de/ps/3SE2932-1AA20>

**Bilddatenbank (Produktfotos, 2D-Maßzeichnungen, 3D-Modelle, Geräteschaltpläne, EPLAN Makros, ...)**

[http://www.automation.siemens.com/bilddb/cax\\_de.aspx?mlfb=3SE2932-1AA20&lang=de](http://www.automation.siemens.com/bilddb/cax_de.aspx?mlfb=3SE2932-1AA20&lang=de)





letzte Änderung:

04.11.2020