



Leistungsschalter 3VA2 IEC Frame 160 Schaltvermögenklasse H
 $I_{cu}=85kA @ 415V$ 3-polig, Anlagenschutz ETU860, LSIG, $I_n=100A$
 Überlastschutz $I_r=40A...100A$ Kurzschlusschutz $I_{sd}=0,6..10x I_n$,
 $I_i=1,5..12x I_n$ N-Leiterschutz optional mit externem Stromwandler, bis
 160% Erdschlusschutz, abschaltbar $I_g=0,2...1 x I_n$, $t_g=0,05-0,8s$
 Klemmenanschluss

Ausführung	
Produkt-Markename	SETRON
Produkt-Bezeichnung	Kompaktleistungsschalter
Ausführung des Produkts	Anlagenschutz
Ausführung des Überstromauslösers	ETU860
Schutzfunktion des Überstromauslösers	LSIG
Polzahl	3

Allgemeine technische Daten	
Bemessungsisolationsspannung U_i	800 V
Maximale Bemessungsbetriebsspannung U_e bei AC 50/60 Hz	690 V
Verlustwirkleistung / bei Bemessungsstrom / im Betriebszustand / je Gerät / AC	10 W
Verlustleistung / bei Bemessungsstrom / bei AC / je Phasenpol / in Betriebszustand	3,33 W
mechanische Lebensdauer (Schaltspiele) / typisch	20 000
Elektrische Lebensdauer (Schaltspiele) / bei AC-1 / bei 380/415 V 50/60 Hz	12 000

Elektrische Lebensdauer (Schaltspiele) / bei AC-1 / bei 690 V 50/60 Hz	8 000
N-pol Schutz nachrüstbar	Ja
Ausführung der Erdschlussüberwachung	Summenstrombildung L-Leiter
Produktfunktion	
• Kommunikationsfunktion	Ja
• sonstige Messfunktion	Ja
Nettogewicht	2,45 kg

Strom

Maximaler Bemessungsdauerstrom der Baugröße	160 A
Bemessungsdauerstrom I_u	100 A
Betriebsstrom	
• bei 40 °C	100 A
• bei 45 °C	100 A
• bei 50 °C	100 A
• bei 55 °C	100 A
• bei 60 °C	100 A
• bei 65 °C	100 A
• bei 70 °C	100 A

Schaltvermögen gemäß IEC 60947

Schaltvermögensklasse des Leistungsschalters	H
Ausschaltvermögen Grenzkurzschlussstrom (I_{cu})	
• bei 240 V	110 kA
• bei 415 V	85 kA
• bei 440 V	85 kA
• bei 500 V	55 kA
• bei 690 V	2,5 kA
Ausschaltvermögen Betriebskurzschlussstrom (I_{cs})	
• bei 240 V	110 kA
• bei 415 V	85 kA
• bei 440 V	85 kA
• bei 500 V	55 kA
• bei 690 V	2,5 kA
Einschaltvermögen Kurzschlussstrom (I_{cm})	
• bei 240 V	242 kA
• bei 415 V	187 kA
• bei 440 V	187 kA
• bei 500 V	121 kA
• bei 690 V	3,8 kA

Einstellbare Parameter

einstellbarer Ansprechwert Strom / I_r min.	40 A
---	------

einstellbarer Ansprechwert Strom / I _r max.	100 A
einstellbarer Ansprechwert Zeit / t _r min.	0,5
einstellbarer Ansprechwert Zeit / t _r max.	25
einstellbarer Ansprechwert Strom / I _{sd} min.	60 A
einstellbarer Ansprechwert Strom / I _{sd} max.	1 000 A
Kurzzeitverzögerung / Kennlinientype umschaltbar / I _{2t} =ON/OFF	Ja
einstellbarer Ansprechwert Zeit / t _{sd} min.	0,05 s
einstellbarer Ansprechwert Zeit / t _{sd} max.	0,5 s
einstellbarer Ansprechwert Zeit / t _{sd} min.	0,05 s
einstellbarer Ansprechwert Zeit / t _{sd} max.	0,5 s
einstellbarer Ansprechwert Strom / I _i min.	150 A
einstellbarer Ansprechwert Strom / I _i max.	1 200 A
Ausführung des N-Leiterschutzes	einstellbar OFF; 20% bis 160%
Erdschlusschutzfunktion G ein-/ausschaltbar	Ja
Erdschlusschutzfunktion G / Kennlinientype umschaltbar / I _{2t} =ON/OFF	Ja
einstellbarer Ansprechwert Strom / I _g min.	20 A
einstellbarer Ansprechwert Strom / I _g max.	100 A
einstellbarer Ansprechwert Zeit / t _g min.	0,05 s
einstellbarer Ansprechwert Zeit / t _g max.	0,8 s
einstellbarer Ansprechwert Strom / bei G-Auslösung / bei I _{2t} -Kennlinie / min.	0,2 A
einstellbarer Ansprechwert Strom / bei G-Auslösung / bei I _{2t} -Kennlinie / max.	1 A

Mechanischer Aufbau

Höhe [in]	7,1 in
Höhe	181 mm
Breite [in]	4,1 in
Breite	105 mm
Tiefe [in]	3,4 in
Gesamttiefe	86 mm

Anschlüsse

Anordnung des elektrischen Anschlusses / für Hauptstromkreis	vorderseitiger Anschluss
Ausführung des elektrischen Anschlusses / für Hauptstromkreis	beidseitig Rahmenklemme
Anschlussquerschnitt, Rundleiterklemme Cu; mehrdrähtig	1 x (6-120 mm ²)

Hilfsstromkreis

Anzahl der Wechsler / für Hilfskontakte	0
---	---

Zubehör

Produktweiterung / optional / Motorantrieb	Ja
--	----

Umgebungsbedingungen

Schutzart IP / frontseitig	IP40
• Umgebungstemperatur / während Betrieb / minimal	-25 °C
• Umgebungstemperatur / während Betrieb / maximal	70 °C
• Lagertemperatur / minimal	-40 °C
• Lagertemperatur / maximal	80 °C

Approbationen Zertifikate

Betriebsmittelkennzeichen / gemäß DIN EN 81346-2 Q

allgemeine Produktzulassung

EMV (Elektromagnetische Verträglichkeit)



CCC



VDE

CB

CB

[Sonstige](#)

EAC



RCM

Konformitätserklärung

Prüfbescheinigungen

Schiffbau



EG-Konf.

[Typprüfbescheinigung/Werkszeugnis](#)

[Sonstige](#)

[spezielle Prüfbescheinigungen](#)



ABS



BUREAU VERITAS

Schiffbau

sonstiges



LRS



RMRS

[CCS / China Classification Society](#)

[Herstellereklärung](#)

[Sonstige](#)

Weitere Informationen

Information- and Downloadcenter (Kataloge, Broschüren,...)

<http://www.siemens.de/lowvoltage/kataloge>

Industry Mall (Online-Bestellsystem)

<https://mall.industry.siemens.com/mall/de/de/Catalog/product?mlfb=3VA2110-6KQ36-0AA0>

Service&Support (Handbücher, Betriebsanleitungen, Zertifikate, Kennlinien, FAQs,...)

<https://support.industry.siemens.com/cs/ww/de/ps/3VA2110-6KQ36-0AA0>

Bilddatenbank (Produktfotos, 2D-Maßzeichnungen, 3D-Modelle, Geräteschaltpläne, ...)

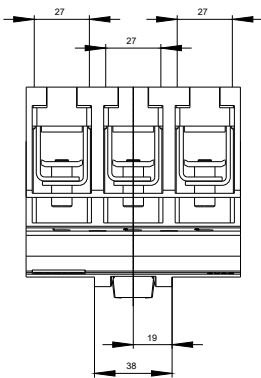
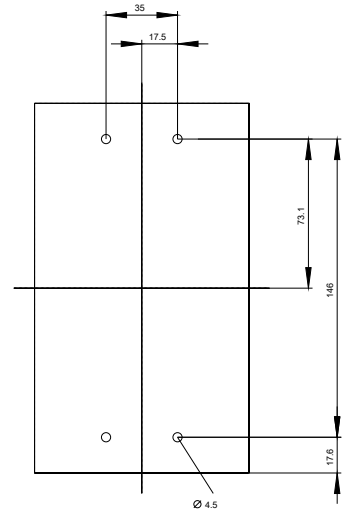
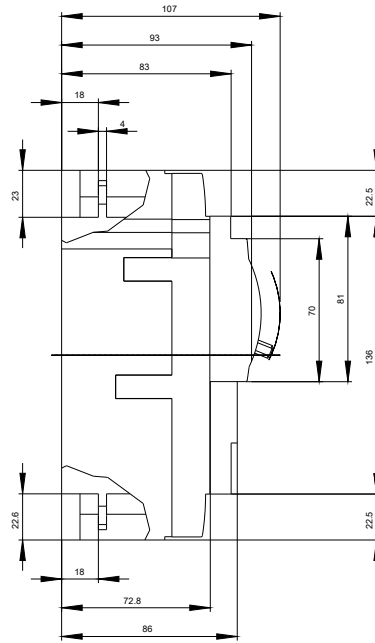
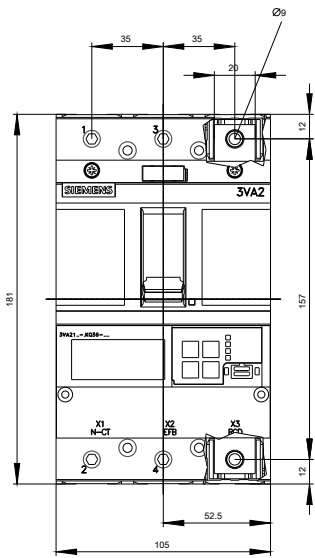
http://www.automation.siemens.com/bilddb/cax_de.aspx?mlfb=3VA2110-6KQ36-0AA0

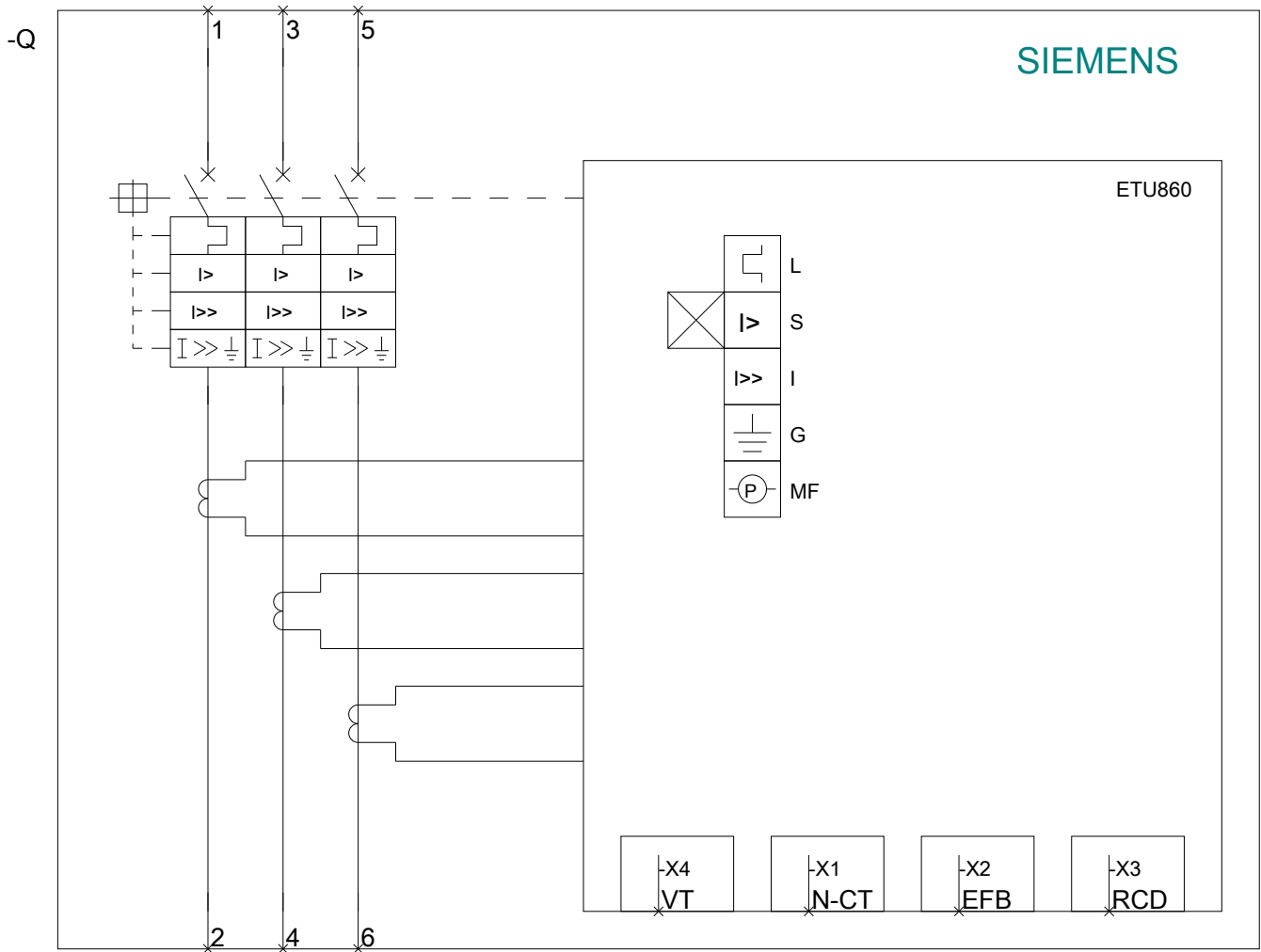
Cx-Online-Generator

<http://www.siemens.com/cax>

Ausschreibungstexte (Leistungsverzeichnisse)

<http://www.siemens.de/ausschreibungstexte>





letzte Änderung:

30.10.2020