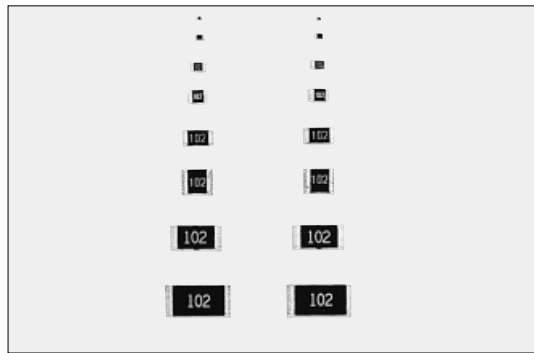


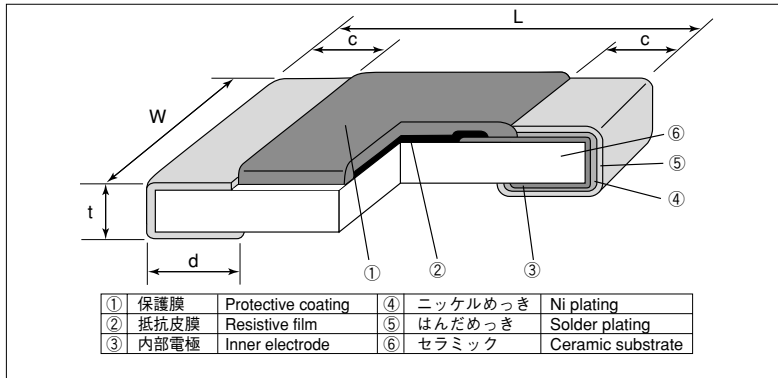
THICK FILM (GENERAL PURPOSE)

RK73B 角形チップ抵抗器 Flat Chip Resistors



外装色：黒
Coating color : Black

■構造図 Construction



■特長 Features

- 小型・軽量である。
- 抵抗皮膜にはメタル系グレーズ厚膜を用いているため、耐熱性、耐候性に優れています。
- 電極は、3層構造としているため、安定性と高い信頼性を有しています。
- テーピング、バルクケース方式等の各種自動実装機に対応します。
- リフロー、フローはんだ付けに対応します。
- Small and light weight.
- Excellent heat resistance and moisture resistance are ensured by the use of metal glaze thick film.
- High stability and high reliability with the triple layers of electrode.
- Taping & Bulk Cassette are available for automatic pick-and-place machines.
- Suitable for flow and reflow soldering.

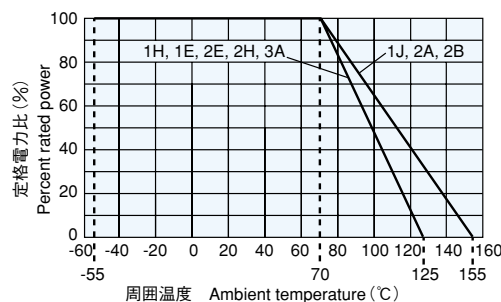
■外形寸法 Dimensions

形名 Type (Inch Size Code)	寸法 Dimensions (mm)					Weight (g) (1000pcs)
	L	W	c	d	t	
1H (0201)	0.6±0.03	0.3±0.03	0.1±0.05	0.15±0.05	0.23±0.03	0.14
1E (0402)	1.0 ^{+0.1} _{-0.05}	0.5±0.05	0.2±0.1	0.25 ^{+0.05} _{-0.1}	0.35±0.05	0.68
1J (0603)	1.6±0.2	0.8±0.1	0.3±0.1	0.3±0.1	0.45±0.1	2.14
2A (0805)	2.0±0.2	1.25±0.1	0.4±0.2	0.3 ^{+0.2} _{-0.1}	0.5±0.1	4.54
2B (1206)	3.2±0.2	1.6±0.2	0.5±0.3	0.4 ^{+0.2} _{-0.1}	0.6±0.1	9.14
2E (1210)		2.6±0.2				15.5
2H (2010)		2.5±0.2				24.3
3A (2512)	6.3±0.2	3.1±0.2				37.1

■品名構成 Type Designation

Old Type	New Type	品名 Product Code	定格電力 Power Rating	端子表面材質 Termination Surface Material	二次加工 Taping	公称抵抗値 Nominal Resistance	抵抗値許容差 Resistance Tolerance
RK73K	RK73B	2B	1H : 0.05W 1E : 0.063W 1J : 0.1W 2A : 0.125W 2B : 0.25W 2E : 0.33W 0.5W 2H : 0.75W 3A : 1W	T : Sn L : Sn/Pb	TB: 2mm pitch press paper TP: 2mm pitch punch paper TD: 4mm pitch punch paper TE: 4mm pitch plastic embossed BC: Bulk case BK: Bulk	10kΩ 103	J G : ±2% J : ±5%

■負荷軽減曲線 Derating Curve



周囲温度70℃以上で使用される場合は、上図に示す負荷軽減曲線に従って、定格電力を軽減して御使用下さい。
For resistors operated at ambient temperature over 70°C, power rating shall be derated in accordance with the above figure.

■参考規格 Reference Standard

- IEC 60115-8
- JIS C 5201-8
- EIAJ RC-2134A

■ 定格 Ratings

形名 Type	抵抗温度 係数 T.C.R. ($\times 10^{-6}/K$)	定格電力 Power Rating	抵抗値範囲 Resistance Range (Ω)		最高 使用電圧 Max. Working Voltage	最高 過負荷 電圧 Max. Overload Voltage	二次加工と包装数 Packaging & Q'ty/Reel or Case				
			G: $\pm 2\%$ E24	J: $\pm 5\%$ E24			テーピング Taping				バルクケース Bulk Case BC
							TB	TP	TD	TE	
1H	± 400	0.05W	—	1.0~9.1 1.1M~4.7M	25V	50V	10,000	—	—	—	—
	± 200		10~1M	10~1M							
1E	± 400	0.063W	—	1.0~9.1	50V	100V	—	10,000	—	—	50,000
	± 200		10~10M	10~10M							
1J	± 400	0.1W	1.0~9.1	1.0~9.1 11M~22M	50V	100V	—	10,000	5,000	—	25,000
	± 200		10~10M	10~10M							
2A	± 400	0.125W	1.0~9.1	1.0~9.1 1.1M~10M	150V	200V	—	10,000	5,000	4,000	10,000
	± 200		10~1M	10~1M							
2B	± 400	0.25W	1.0~9.1	1.0~9.1 6.2M~10M	200V	400V	—	—	5,000	4,000	5,000
	± 200		10~5.6M	10~5.6M							
2E	± 400	0.5W	—	1.0~9.1	200V	400V	—	—	5,000	4,000	—
	± 200	0.33W	—	6.2M~10M							
2H		± 400	0.5W	10~1k	10~1k	200V	400V	—	—	5,000	4,000
	± 200	0.33W	1.1k~5.6M	1.1k~5.6M							
3A	± 400	1.0W	—	1.0~9.1 6.2M~22M	200V	400V	—	—	—	4,000	—
	± 200		10~5.6M	10~5.6M							

 定格周囲温度 Rated Ambient Temperature : $+70^{\circ}C$

 使用温度範囲 Operating Temperature Range : $-55^{\circ}C \sim +125^{\circ}C$ (1H · 1E · 2E · 2H · 3A), $-55^{\circ}C \sim +155^{\circ}C$ (1J · 2A · 2B)

 定格電圧は、 $\sqrt{\text{定格電力} \times \text{公称抵抗値}}$ による算出値、又は表中の最高使用電圧のいずれか小さい値が定格電圧となります。

 Rated voltage = $\sqrt{\text{Power Rating} \times \text{Resistance value}}$ or Max. working voltage, whichever is lower.

■ 性能 Performance

試験項目 Test Items	規格値 Performance Requirement $\Delta R \pm (\% \pm 0.05 \Omega)$		試験方法 Test Methods
	保証値 Limit	Typ.	
抵抗値 Resistance	規定の許容差内 Within specified tolerance	—	$25^{\circ}C$
抵抗温度係数 T.C.R.	規定値内 Within specified T.C.R.	—	$+25^{\circ}C / -55^{\circ}C$ and $+25^{\circ}C / +125^{\circ}C$
過負荷 (短時間) Overload	2	0.5	定格電圧 $\times 2.5$ 倍を 5 秒印加 Rated voltage $\times 2.5$ or Max. overload vol. for 5s, whichever less
はんだ耐熱性 Resistance to soldering heat	1 : 1H, 1E 1J~3A ($10 \Omega \leq R \leq 1M \Omega$) 3 : 1J~3A ($R < 10 \Omega, R > 1M \Omega$)	0.75 : 1H 0.5 : another 1 : 1J~3A ($R < 10 \Omega, R > 1M \Omega$)	$260^{\circ}C \pm 5^{\circ}C, 10s \pm 1s$
温度急変 Rapid change of temperature	0.5	0.3	$-55^{\circ}C$ (30min.) / $+125^{\circ}C$ (30min.) 100 cycles
耐湿負荷 Moisture resistance	2 : 1J, 2A, 2B 3 : another	0.75 : 1J, 2A, 2B 1 : another	$40^{\circ}C \pm 2^{\circ}C, 90\% \sim 95\%RH, 1000h$ 1.5時間 ON / 0.5時間 OFFの周期 1.5h ON / 0.5h OFF cycle
70°Cでの耐久性 Endurance at $70^{\circ}C$	2 : 1J, 2A, 2B 3 : another	0.75 : 1J, 2A, 2B 1 : another	$70^{\circ}C \pm 2^{\circ}C, 1000h$ 1.5時間 ON / 0.5時間 OFFの周期 1.5h ON / 0.5h OFF cycle
低温放置 Low temperature operation	1	0.3	$-55^{\circ}C, 1h$
高温放置 High temperature exposure	1	0.3	$+125^{\circ}C, 100h$