



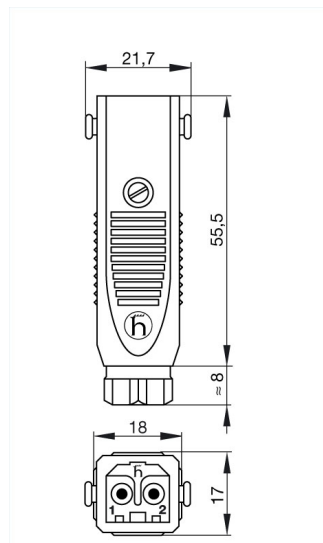
## STAS 200 grau/grey

Industrial Connectors:Rechteck-Steckverbinder ST-Serie:Leitungsstecker

### Produktbeschreibung

Beschreibung	Leitungsstecker mit Zugentlastung und Kodierrippe
Typ	STAS 200 grau/grey
Bestell-Nr.	932 038-106
Kontaktart	Stift
Polzahl	2 + PE
Leitungsverschraubung	PG 7
Leitungsdurchmesser	4 mm bis 6,5 mm
Leitungsquerschnitt	max. 1,5 mm <sup>2</sup>
Gehäusefarbe	grau
Kontaktträgerfarbe	schwarz

### Zeichnung



### Technische Daten

Stiftdurchmesser	2 mm
Bemessungsspannung	250 V AC/DC
Bemessungsstrom	DC 10 A / AC 16 A
Durchgangswiderstand	<= 5 mOhm
Anschlußart	schrauben

### Werkstoff

Kontaktmaterial	Cu Zn
Kontaktflächenmaterial	Sn
Kontaktträgermaterial	PA
Gehäusematerial	PA

### Umgebungsbedingungen

Schutzgrad (IEC 60529)	IP 54
Verschmutzungsgrad	3
Temperaturbereich	-30 °C bis +90 °C

### Brennbarkeitsklassen

Gehäuse	UL 94 HB
Kontaktträger	UL 94 V-1
<b>Zulassungen</b>	
UL	UL
VDE	VDE
SEV	SEV
<b>Verpackungseinheit</b>	
Verpackungseinheit	100 Stück
<b>Lieferumfang bzw. Zubehör</b>	
Zubehör gesondert zu bestellen	Sicherungsbügel STASI 2, Bestell-Nr. 732 044-000