

## Glissières télescopiques en acier pour montage en rainure, extension partielle, résistance à la charge jusqu'à 10 kg

Description de l'article/illustrations du produit



### Description

#### Matière :

Glissières en acier.  
Cage à billes en plastique.  
Billes en acier C.

#### Finition :

Glissières zinguées.  
Billes trempées.

#### Remarques concernant la commande :

Vendues par paire

#### Nota :

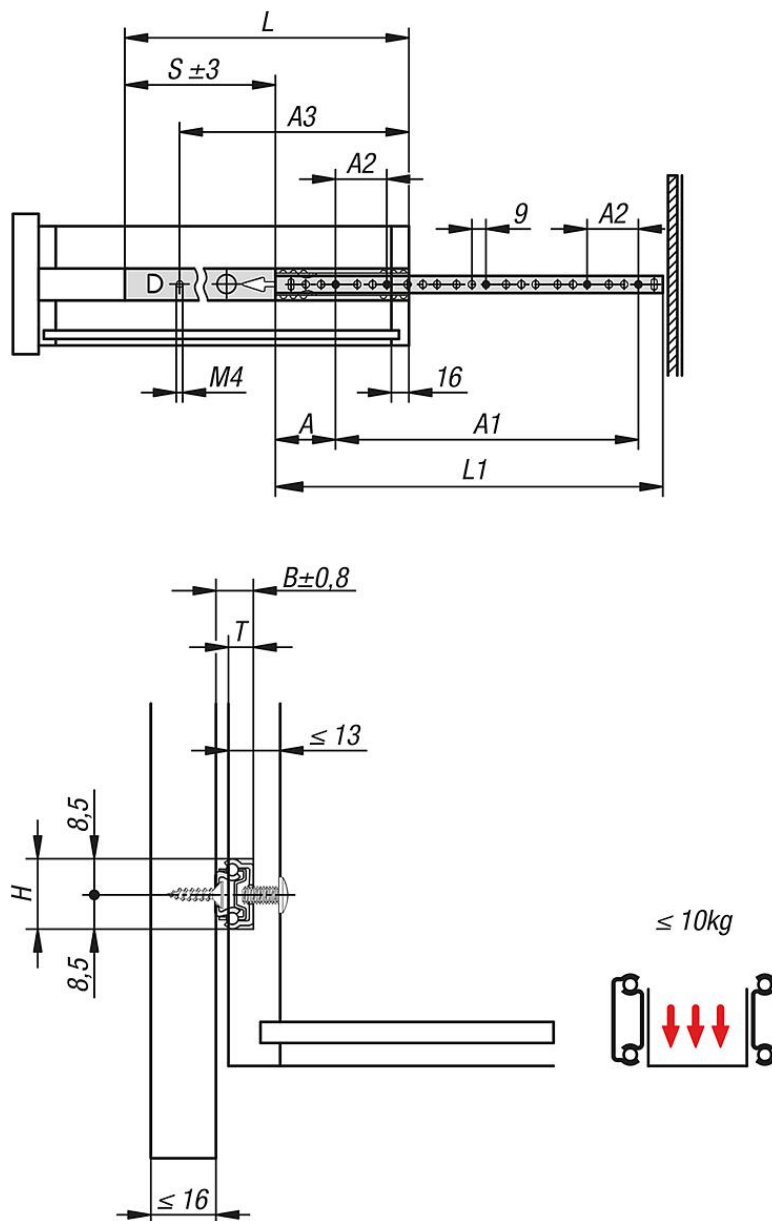
Pour les glissières télescopiques avec extension partielle, la course est inférieure à la longueur du rail. Elles constituent une solution économique pour guider des tiroirs ou des éléments similaires avec un faible frottement et une stabilité latérale élevée. Maintien en position fermée. La capacité de charge dynamique des glissières télescopiques indique la contrainte maximale d'une paire de glissières montées verticalement avec utilisation de l'intégralité de la course d'extension. Les capacités de charge indiquées font référence à la valeur maximale pour 20 000 cycles.

#### À noter :

La capacité de charge de toutes les glissières télescopiques est testée selon la norme DIN EN 15338, niveau 1.

## Glissières télescopiques en acier pour montage en rainure, extension partielle, résistance à la charge jusqu'à 10 kg

Dessins



### Aperçu des articles

## Glissières télescopiques en acier pour montage en rainure, extension partielle, résistance à la charge jusqu'à 10 kg

Référence	A	A2	A3	B	H	L	L1	Course S	T = Profondeur de rainure	Portance par paire en kg	Profondeur de tiroir de - à
K1566.0133	37	32	101	10	17	133	150	85	6-7	10	155 - 210
K1566.0164	37	32	132	10	17	164	182	104	6-7	10	185 - 260
K1566.0185	37	32	153	10	17	185	182	125	6-7	10	185 - 305
K1566.0210	37	32	178	10	17	210	214	138	6-7	10	220 - 340
K1566.0217	37	32	185	10	17	217	214	145	6-7	10	220 - 355
K1566.0241	37	32	209	10	17	241	246	157	6-7	10	250 - 390
K1566.0249	37	32	217	10	17	249	246	165	6-7	10	250 - 410
K1566.0430	37	32	398	10	17	430	278	328	6-7	10	430
K1566.0450	37	32	418	10	17	450	278	348	6-7	10	450
K1566.0480	37	32	448	10	17	480	310	366	6-7	10	480

## Glissières télescopiques en acier pour montage en rainure, extension partielle, résistance à la charge jusqu'à 10 kg

Aperçu des articles

Référence	A	A2	A3	B	H	L	L1	Course S	T = Profondeur de rainure	Portance par paire en kg	Profondeur de tiroir de - à
<b>K1566.0500</b>	37	32	468	10	17	500	310	368	6-7	10	500
<b>K1566.0550</b>	37	32	518	10	17	550	342	424	6-7	10	550