

Rittal – The System.

Faster – better – everywhere.



**AX Kompakt-Schaltschränke,
Edelstahl**

**AX compact enclosures,
stainless steel**

**Coffrets électriques AX
en acier inoxydable**

AX 1003.000	AX 1014.000
AX 1005.000	AX 1015.000
AX 1006.000	AX 1016.000
AX 1007.000	AX 1017.000
AX 1008.000	AX 1018.000
AX 1009.000	AX 1019.000
AX 1010.000	AX 1302.000
AX 1011.000	AX 1303.000
AX 1012.000	AX 1304.000
AX 1013.000	AX 1305.000

**Montage- und Bedienungsanleitung
Assembly and operating instructions
Notice de montage et d'emploi**

ENCLOSURES

POWER DISTRIBUTION

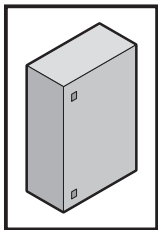
CLIMATE CONTROL

IT INFRASTRUCTURE

SOFTWARE & SERVICES

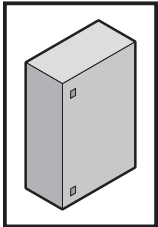
FRIEDHELM LOH GROUP





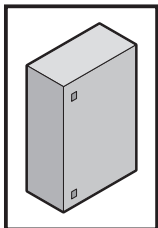
**Inhaltsverzeichnis
Contents
Sommaire**

DE	EN	FR
1. Hinweise zur Dokumentation	1. Notes on documentation	1. Remarques relatives à la documentation
1.1 CE-Kennzeichnung	1.1 CE labelling	1.1 Certification CE
1.2 Aufbewahrung der Unterlagen	1.2 Storing the documents	1.2 Conservation des documents
1.3 Verwendete Symbole	1.3 Symbols used	1.3 Symboles utilisés
1.4 Mitgeltende Unterlagen	1.4 Other applicable documents	1.4 Autres documents applicables
1.5 Normative Verweise	1.5 Normative references	1.5 Normes concernées
2. Sicherheitshinweise	2. Safety instructions	2. Consignes de sécurité
3. Produktbeschreibung	3. Product description	3. Description du produit
3.1 Funktionsbeschreibung und Bestandteile	3.1 Function description and components	3.1 Description fonctionnelle et éléments
3.2 Kennzeichnung	3.2 Labelling	3.2 Traçabilité
3.3 Auspackhinweise	3.3 Unpacking instructions	3.3 Indications de déballage
3.4 Lieferumfang Edelstahl-Schränke mit Vorreiberverschluss	3.4 Scope of delivery – Stainless steel enclosures with cam lock	3. Description du produit
3.5 Lieferumfang Edelstahl-Schränke mit Stangenverschluss	3.5 Scope of delivery – Stainless steel enclosures with locking rod	3.4 Composition de la livraison – coffrets électriques en acier inoxydable avec serrure à came
4. Montage und Aufstellung	4. Assembly and siting	4. Montage et implantation
4.1 Anforderungen an den Aufstellort	4.1 Site requirements	4.1 Exigences concernant le lieu d'implantation
4.2 Aufstelloptionen und Montage Tür, 1-türige Schaltschränke	4.2 Siting options and mounting the door – 1-door enclosures	4.2 Options d'installation et montage de la porte – coffrets électriques à 1 porte
4.3 Aufstelloptionen und Montage Tür, 2-türige Schaltschränke	4.3 Siting options and mounting the door – 2-door enclosures	4.3 Options d'installation et montage de la porte – coffrets électriques à 2 portes
4.4 Demontage Tür	4.4 Removing the door	4.4 Démontage de la porte
4.5 Wechsel Stangenverschluss bei Türanschlag links	4.5 Replacing the locking rod with the door hinged on left	4.5 Changement de la fermeture à crémone avec charnières à gauche
4.6 Montage Vorreiberverschluss, 1-türig, Türanschlag rechts	4.6 Mounting the cam lock – 1-door enclosures, door hinged on right	4.6 Montage de la serrure à came – coffrets à 1 porte avec charnières à droite
4.7 Demontage Vorreiberverschluss	4.7 Removing the cam lock	4.7 Démontage de la serrure à came
4.8 Montage Vorreiberverschluss, 1-türig, Türanschlag links	4.8 Mounting the cam lock – 1-door enclosures, door hinged on left	4.8 Montage de la serrure à came – coffrets à 1 porte avec charnières à gauche
4.9 Montage Vorreiberverschluss, 2-türig, Türanschlag rechts	4.9 Mounting the cam lock – 2-door enclosures, door hinged on right	4.9 Montage de la serrure à came – coffrets à 2 portes
4.10 Montage Vorreiberverschluss, 2-türig, Türanschlag links	4.10 Mounting the cam lock – 2-door enclosures, door hinged on left	4.10 Montage de la serrure à came – coffrets à 2 portes avec charnières à gauche
4.11 Einbau Montageplatte, Gehäuse mit 1 Vorreiberverschluss	4.11 Installing the mounting plate – Enclosure with 1 cam lock	4.11 Montage de la plaque de montage – coffret avec serrure à came 1
4.12 Einbau Montageplatte, Gehäuse mit 2 Vorreiberverschlüssen oder Stangenverschluss	4.12 Installing the mounting plate – Enclosure with 2 cam locks or locking rod	4.12 Montage de la plaque de montage – coffret avec serrure à came 2 ou fermeture à crémone
4.13 Erdung Gehäuse, Tür und Montageplatte	4.13 Earthing – Enclosure, door and mounting plate	4.13 Mise à la masse – coffret, porte et plaque de montage
5. Transport	5. Transport	5. Transport
6. Installation	6. Installation	6. Installation
7. Erdung und Potenzialausgleich	7. Earthing and potential equalisation	7. Mise à la masse et équipotentialité
8. Bedienung	8. Operation	8. Utilisation
9. Inspektion und Wartung	9. Inspection and maintenance	9. Inspection et entretien
10. Lagerung	10. Storage	10. Stockage
11. Technische Daten	11. Technical specifications	11. Caractéristiques techniques
12. Schutzgrade	12. Degrees of protection	12. Indices de protection
13. Verlustleistung	13. Heat loss	13. Puissance dissipée
14. Ersatzteile	14. Spare parts	14. Pièces de rechange
15. Garantie	15. Warranty	15. Garantie
16. Kundendienstadressen	16. Customer services addresses	16. Coordonnées des services après-vente



Inhaltsverzeichnis
Contents
Sommaire

4 – 20, 34 – 39	21	22	23	24	25
26, 28	27, 29	26	30 – 31	32	33



1. Hinweise zur Dokumentation
1. Notes on documentation
1. Remarques relatives à la documentation

DE

Die Montageanleitung richtet sich an alle Personen, die über eine entsprechende Fachausbildung verfügen, um Schaltschränke normgerecht mit elektrischen, elektronischen, mechanischen oder pneumatischen Betriebsmitteln auszurüsten, am Bestimmungsort aufzustellen bzw. zu montieren und betriebsfertig anzuschließen. Die Bedienungsanleitung richtet sich an das Bedienpersonal und entsprechend ausgebildete Fachkräfte für elektrotechnische und mechanische Instandhaltung.

1.1 CE-Kennzeichnung

Die Konformitätserklärung nach Niederspannungsrichtlinie 2014/35/EU steht als Download auf der Homepage von Rittal zur Verfügung.

1.2 Aufbewahrung der Unterlagen

Der Sicherheitshinweis und der Einlegezettel sind Teil des Produktes. Sie müssen dem Anlagenbetreiber ausgehändigt werden. Dieser übernimmt die Aufbewahrung, damit die Unterlagen im Bedarfsfall zur Verfügung stehen.

1.3 Verwendete Symbole

Beachten Sie die Hinweise in der Anleitung. Die Sicherheitshinweise sind auf den Seiten 5 – 15 dokumentiert.



Gefahr



Hinweis



Hinweis:
Front-/Rückansicht.

1.4 Mitgeltende Unterlagen

Für die hier beschriebenen Schaltschränke steht diese Montage- und Bedienungsanleitung als Download unter www.rittal.de zur Verfügung. Für Schäden, die durch Nichtbeachtung dieser Anleitung entstehen, übernehmen wir keine Haftung. Zusätzlich gelten auch die Anleitungen des verwendeten Zubehörs.

1.5 Normative Verweise

Das Rittal Kompaktgehäuse AX Edelstahl entspricht einer Vielzahl technischer Regelwerke, wodurch das Gehäuse für unterschiedlichste Märkte und Einsatzbereiche qualifiziert ist. Eine aktuelle Übersicht finden Sie beim Produkt auf www.rittal.de.

EN

The assembly instructions are aimed at all persons who have appropriate specialist training to allow them to equip enclosures to conform to standards with electrical, electronic, mechanical or pneumatic operating equipment, to place or install at the destination site and to connect ready to operate. The operating instructions are for the operating personnel and appropriately trained specialists for electro-technical and mechanical maintenance.

1.1 CE labelling

The declaration of Low Voltage Directive 2014/35/EU to can be downloaded from the Rittal homepage.

1.2 Storing the documents

The safety instructions and the accompanying note are part of the product. They must be given to the plant operator, who is then responsible for the storage of the documents so that they are readily available when needed.

1.3 Symbols used

Please observe the notes in this guide. The safety instructions can be found on pages 5 – 15.



Danger



Note



Note:
Front/rear view.

1.4 Other applicable documents

These installation and operating instructions for the described enclosures can be downloaded from www.rittal.com. We cannot accept any liability for damage associated with failure to observe these instructions. The instructions for any accessories used also apply.

1.5 Normative references

Because the Rittal AX stainless steel compact enclosure conforms to many technical regulations, the enclosure is suitable for the widest-range of markets and application areas. A current overview for the product is available at www.rittal.com.

FR

La notice de montage s'adresse à toutes les personnes qui possèdent les compétences professionnelles correspondantes, pour équiper les coffrets électriques avec du matériel électrique, électronique, mécanique ou pneumatique dans le respect des normes, pour les installer ou les monter sur le lieu d'exploitation et pour les raccorder pour leur exploitation. La notice d'emploi s'adresse au personnel d'exploitation et aux spécialistes formés en conséquence pour la maintenance électrotechnique et mécanique.

1.1 Certification CE

La déclaration de Directive basse tension 2014/35/EU est disponible par téléchargement sur le site internet de Rittal.

1.2 Conservation des documents

Les consignes de sécurité et la notice jointe font partie du produit. Elles doivent être remises à l'exploitant de l'installation. Celui-ci les conservera de manière à ce qu'elles soient disponibles en cas de besoin.

1.3 Symboles utilisés

Tenir compte des directives contenues dans cette notice. Les consignes de sécurité sont documentées aux pages 5 à 15.



Danger



Remarque



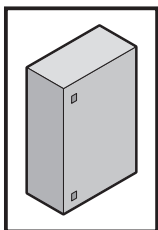
Remarque :
F = vue frontale
R = vue arrière

1.4 Autres documents applicables

La présente notice de montage et d'emploi pour les coffrets qui y sont mentionnés peut être téléchargée sur le site internet www.rittal.fr. Nous déclinons toute responsabilité en cas de dommages imputables à la non-observation des instructions contenues dans ces documents. Veuillez également tenir compte des instructions relatives aux accessoires utilisés.

1.5 Normes concernées

Le coffret électrique AX Rittal en acier inoxydable répond à de nombreuses normes techniques qui permettent au coffret d'être homologué pour divers marchés et domaines d'application. Un état actualisé est disponible sur le site internet www.rittal.fr.



2. Sicherheitshinweise 2. Safety instructions

2. Consignes de sécurité 2. Veiligheidsvoorschriften

DE Bestimmungsgemäße Verwendung

Diese Rittal Produkte sind Leergehäuse für Niederspannungs-Schaltgerätekombinationen mit einer Bemessungsspannung von höchstens 1000 V AC oder 1500 V DC und Mess-, Steuer- und Regelungstechnik im Innenraum. Für besondere Anforderungen und für Freiluftaufstellung muss die Eignung durch Rittal bestätigt werden. Die in der Montageanleitung angegebenen Belastungsgrenzen sind einzuhalten.

Bei der Entwicklung des in dieser Anleitung beschriebenen Produktes wurden bereits im Konstruktionsstadium sicherheitskritische Punkte über eine Risikobewertung nach DIN EN ISO 12100 bewertet und vermieden. Da sich einige wenige Restrisiken nicht ausschließen lassen, sind folgende Hinweise zu beachten.

Bei einem Nichtbeachten der Sicherheitshinweise besteht die Möglichkeit der Gefahr für Gesundheit und Leben.

Sicherheitshinweise:

- Das Gehäuse muss während Transport, Auf- und Ausbau sowie Demontage gegen Umkippen, Herunterfallen und Verrutschen gesichert werden.
- Quetsch- und Schnittgefahr beim Ein- und Ausbau der Montageplatte.
- Kippgefahr der bestückten Montageplatte bei Einbringung in das Gehäuse.
- Elektrische Anschlüsse dürfen nur durch elektrotechnische und mechanische Fachkräfte ausgeführt werden.
- Beim Entpacken Verletzungsgefahr durch lose Bauteile.
- Bei allen Arbeiten ist auf die dafür erforderliche persönliche Schutzausrüstung (PSA) zu achten.

EN Intended use

These Rittal products are empty enclosures for low-voltage switchgear combinations with maximum rated voltage 1000 V AC or 1500 V DC, and incorporate instrumentation and control systems. For special requirements and for outdoor installations, confirmation of suitability must be obtained from Rittal. The load limits specified in the assembly instructions must be observed.

During the development of the product described in these instructions as part of the design study, a risk evaluation according to DIN EN ISO 12100 was conducted to evaluate and prevent safety-critical items. Because a few residual risks cannot be precluded, the following notes must be observed.

Danger to life and health in case of non-observance of the safety instructions.

Safety instructions:

- The enclosure must be secured against falling over and slipping during transport, assembly, configuration and dismantling.
- Beware of cuts and bruising when installing and removing the mounting plate.
- Danger of tipping of the populated mounting plate when inserting it into the enclosure.
- Electrical connections may only be carried out by electrical and mechanical specialists.
- Beware of injuries caused by loose components when unpacking.
- The personal safety equipment required must be used for all work.

FR Utilisation correcte

Ces produits Rittal sont des coffrets vides prévus pour recevoir des disjoncteurs basse tension de max. 1000 V AC ou 1500 V DC et des composants de contrôle et de régulation. Pour des applications spécifiques ou pour une implantation en extérieur, faites vérifier leur adéquation par Rittal. Les limites de charges indiquées dans la notice de montage doivent être respectées.

Lors du développement du produit décrit dans cette notice, les points critiques pour la sécurité ont déjà été analysés et prévenus lors de la fabrication via une analyse des risques conformément à la norme EN ISO 12100. Les remarques suivantes sont à respecter car quelques risques résiduels ne peuvent pas être supprimés.

Il est possible que la santé et la vie des personnes soient mises en danger en cas de non-respect des consignes de sécurité.

Consignes de sécurité :

- Lors du transport, du montage, du démontage et de l'équipement, le coffret doit être sécurisé pour ne pas basculer, chuter ou glisser.
- Risque d'écrasement et de coupure lors du montage et du démontage de la plaque de montage.
- Risque de basculement de la plaque de montage équipée lors de son insertion dans le coffret.
- Les raccordements électriques ne doivent être effectués que par des spécialistes en électrotechnique et en mécanique.
- Risque de blessure possible lors du déballage à cause des composants livrés en vrac.
- L'équipement de protection individuel (EPI) requis doit être utilisé pour tous les travaux.

NL Voorgesproken gebruik

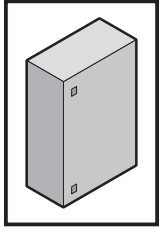
Deze Rittal-producten zijn lege kasten voor laagspanningsschakelinrichtingen met een nominale spanning van maximaal 1000 V AC of 1500 V DC en meet-, besturings- of regeltechnische elementen voor gebruik binnenshuis. Voor bijzondere vereisten en gebruik in buitenopstelling dient de geschiktheid door Rittal te worden bevestigd. De in de gebruiksaanwijzing maximaal toelaatbare belastbaarheid dient in acht te worden genomen.

Bij de ontwikkeling van de in deze handleiding beschreven producten zijn er al in de ontwerpfase veiligheidskritische punten vastgesteld en vermeden door middel van een risico-evaluatie conform DIN EN ISO 12100. Omdat enkele resterende risico's niet kunnen worden uitgesloten, dienen de volgende instructies in acht te worden genomen.

Wanneer de veiligheidsinstructies niet in acht worden genomen, kan dit leiden tot een risico op letsel en overlijden.

Veiligheidsvoorschriften:

- De behuizing moet tijdens het transport, montage, installatie en demontage tegen kantelen, vallen en wegglijden worden beveiligd.
- Gevaar voor bekneling en snijwonden bij het in- en uitbouwen van de montageplaat.
- Gevaar voor kantelen van de geassembleerde montageplaat wanneer deze in de kast wordt geplaatst.
- Elektrische aansluitingen mogen alleen worden uitgevoerd door elektrische en mechanische specialisten.
- Letselgevaar bij het uitpakken als gevolg van losse componenten.
- Bij alle werkzaamheden moet de hiervoor vereiste persoonlijke beschermingsmiddelen (PBM) worden gebruikt.



2. Säkerhetsinstruktioner

2. Istruzioni di sicurezza

2. Instrucciones de seguridad

2. Turvallisuusohjeet

SE

Ändamålsenlig användning

Dessa Rittal produkter är tomma skåp för lågspänningsfördelningskombinationer med märkspänning på högst 1000 V AC eller 1500 V DC och intern mät-, styr- och regleringsteknik. Vid särskilda förutsättningar och vid uppställning utomhus måste Rittal intyga produkternas lämplighet. De belastningsgränser som anges i montageanvisningen måste observeras.

Vid utvecklingen av produkten som beskrivs i dessa instruktioner har säkerhetskritiska punkter utvärderats och undvikits redan på konstruktionsstadiet genom en riskbedömning enligt DIN EN ISO 12100. Eftersom vissa kvarvarande risker inte kan undvikas helt ska följande information observeras.

Om säkerhetsanvisningarna inte följs kan det finnas risk för allvarliga skador eller dödsfall.

Säkerhetsinstruktioner:

- Skåpet måste säkras vid transport, montage, installation och demontage så att det inte kan välta, falla ner eller glida.
- Risk för klämning och skärskador vid montage och demontage av montageplåten.
- Risk för att den monterade monteringsplattan tippar när den sätts in i skåpet.
- Elektriska anslutningar får endast utföras av el- och mekanikspecialister.
- Vid uppackning finns risk för skador på grund av lösa delar.
- Vid alla arbeten ska nödvändig personlig skyddsutrustning användas.

IT

Impiego conforme alle norme

Questi prodotti Rittal consistono essenzialmente in contenitori vuoti per l'alloggiamento in spazi interni di apparecchiature assiemate di protezione e di manovra per bassa tensione con una tensione nominale di max. 1000 V AC o 1500 V DC, nonché di apparecchi di misurazione, comando e regolazione. Per applicazioni speciali o per l'installazione all'esterno è necessaria la conferma dell'idoneità all'uso da parte di Rittal. Occorre inoltre rispettare i limiti di carico specificati nelle Istruzioni di installazione.

Durante lo sviluppo del prodotto descritto nelle istruzioni, già in fase di progettazione è stata eseguita una valutazione del rischio secondo la norma DIN EN ISO 12100 volta a identificare gli aspetti critici legati alla sicurezza ed eliminare eventuali pericoli. Dal momento che non è possibile escludere altri rischi, è necessario attenersi alle seguenti istruzioni.

L'inosservanza delle avvertenze di sicurezza può comportare gravi lesioni personali, anche mortali.

Istruzioni di sicurezza:

- Durante il trasporto, il montaggio, l'allestimento e lo smontaggio, il contenitore deve essere protetto da possibili cadute, ribaltamenti e scivolamenti.
- Pericolo di schiacciamento e taglio durante il montaggio e l'allestimento della piastra di montaggio.
- Pericolo di ribaltamento della piastra di montaggio assemblata durante l'inserimento nell'armadio.
- I collegamenti elettrici devono essere eseguiti esclusivamente da operatori specializzati in elettrotecnica e meccanica.
- Durante il disimballaggio, rischio di lesioni a causa dei componenti non montati.
- I dispositivi di protezione individuale (DPI) devono essere utilizzati in tutti i lavori.

ES

Uso correcto

Estos productos Rittal son armarios vacíos para instalaciones de aparataje de baja tensión con tensión nominal máxima de 1000 V AC o 1500 V DC, e incorporan sistemas de instrumentación y control. Para requisitos especiales o para instalaciones al exterior hay que obtener la confirmación de la idoneidad. Hay que tener en cuenta los límites de carga especificados en las instrucciones de montaje.

Durante el desarrollo del producto descrito en este manual como parte del estudio del diseño, ya se evaluaron y subsanaron los puntos críticos para la seguridad a través de una valoración de riesgo según DIN EN ISO 12100. Puesto que algunos riesgos residuales no pueden evitarse, deben tenerse en cuenta las siguientes advertencias.

Ignorar las advertencias de seguridad puede comportar riesgos para la salud y la vida de las personas.

Instrucciones de seguridad:

- Asegure el armario contra vuelcos, caídas y deslizamientos durante el transporte, el montaje y el desmontaje.
- Riesgo de aplastamiento y corte al realizar el montaje y desmontaje de la placa de montaje.
- Peligro de vuelco de la placa de montaje montada al introducirla en el armario.
- Las conexiones eléctricas sólo pueden ser realizadas por especialistas en electricidad y mecánica.
- Riesgo de lesiones al desembalar debido a piezas sueltas.
- Para realizar cualquier tarea debe utilizarse el equipo de protección personal requerido.

FI

Määräystenmukainen käyttö

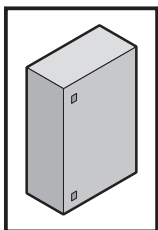
Nämä Rittalin tuotteet ovat tyhjiä kotelointeja pienjännite-kytkentälaitteyhdistelmille, jossa suurin mittausjännite on enintään 1000 V AC tai 1500 V DC, ja joiden sisällä on mittaus-, ohjaus- ja säätötekniikka. Erityisiä vaatimuksia varten ja asennettaessa ulkotiloihin soveltuminen on varmistettava. Asennusohjeissa mainittuja kuormitusrajoja on noudatettava.

Tämän ohjeissa kuvatus tuotteen kehityksessä on otettu jo suunnitteluvaiheessa huomioon turvallisuuden kannalta kriittiset pisteet DIN EN ISO 12100:n mukaisen riskiarvioinnin perusteella, ja niitä on vältetty. Koska joitakin jäännösriskejä ei voi välttää, on noudatettava seuraavia ohjeita.

Mikäli turvallisuusohjeita ei noudateta, saattaa aiheutua vaara terveydelle ja hengelle.

Turvallisuusohjeet:

- Kotelon kaatumisen, putoaminen ja liikkuminen on estettävä kuljetuksen, asennuksen ja purkamisen aikana.
- Puristumis- ja leikkautumisvaara asennuslevyä asennettaessa ja purettaessa.
- Kootun asennuslevyn kaatumisvaara, kun se asetetaan koteloon.
- Sähkökytkennät saa tehdä vain sähkö- ja mekaniikka-asiantuntija.
- Pakkausta purettaessa irtonaiset rakenneosat aiheuttavat loukkaantumisaaran.
- Kaikissa töissä on käytettävä niihin vaadittavia henkilönsuojaimia.



2. Sikkerhedsanvisninger

2. Wskazówki dotyczące bezpieczeństwa

2. Bezpečnostní pokyny

2. Инструкции за безопасност

DK Forskriftsmæssig anvendelse

Disse Rittal-produkter er tomme indkapslinger til lavspændingstavle-kombinationer med maksimal mærkespænding på 1000 V AC eller 1500 V DC, og inkorporeret instrumenter og kontrolsystemer. For særlige krav og udendørs installationer skal egnethed bekræftes. Lastgrænserne angivet i monteringsvejledningen skal til enhver tid overholdes.

Ved udviklingen af produktet beskrevet i denne instruktion blev der i konstruktionsfasen foretaget en risikovurdering af sikkerhedskritiske punkter jf. DIN EN ISO 12100, som herefter blev undgået. Det er ikke muligt at udelukke enkelte restriktioner, hvorfor følgende anvisninger skal overholdes.

Manglende overholdelse af sikkerhedsanvisningerne udgør en sundhedsrisiko og livsfare.

Sikkerhedsanvisninger:

- Under transport, op- og udbygning samt demontering skal kabinettet sikres mod at vælte, falde ned samt at glide.
- Der er risiko for kvæstelser eller snitsår ved montering og afmontering af montagepladen.
- Risiko for at den monterede montageplade kan tippe, når den sættes ind i kabinettet.
- Elektriske tilslutninger må kun udføres af specialister inden for el og mekanik.
- Ved udpakning er der risiko for personskade på grund af løse komponenter.
- Ved enhver type arbejde skal der anvendes personlige værnemidler (PSA).

PL Używaj zgodnie z przeznaczeniem

Opisywane tutaj produkty Rittal to puste obudowy do rozdzielnic i sterownic niskonapięciowych o napięciu znamionowym nieprzekraczającym 1000 V AC lub 1500 V DC, a także do urządzeń pomiarowych sterujących i regulujących wewnątrz budynków. Przydatność do szczególnych wymagań oraz do instalacji na wolnym powietrzu wymagają potwierdzenia przez Rittal. Podane w instrukcji montażu granice obciążeń muszą być przestrzegane.

Podczas projektowania produktu opisanego w tej instrukcji przeprowadzono ocenę ryzyka zgodnie z normą DIN EN ISO 12100 zostały w celu oceny i zapobiegania elementom krytycznym dla bezpieczeństwa. Ponieważ nie można wykluczyć niektórych pozostałych zagrożeń, należy przestrzegać poniższych wskazówek.

Nieprzestrzeganie wskazówek bezpieczeństwa może spowodować niebezpieczeństwo dla życia i zdrowia.

Wskazówki dotyczące bezpieczeństwa:

- Podczas transportu, montażu i konfiguracji obudowa musi być zabezpieczona przed przewróceniem, upadkiem i przesunięciem.
- Niebezpieczeństwo zgniecenia i skaleczenia przy montażu lub demontażu płyty montażowej.
- Niebezpieczeństwo przechylenia zmontowanej płyty montażowej podczas wkładania jej do obudowy.
- Połączenia elektryczne mogą być wykonywane wyłącznie przez specjalistów z zakresu elektryki i mechaniki.
- Podczas rozpakowywania zachodzi niebezpieczeństwo zranienia przez luźne części.
- Podczas wszelkich prac należy stosować wymagane osobiste wyposażenie ochronne.

CZ Použití v souladu s určením

Tyto výrobky společnosti Rittal jsou prázdné skříně pro elektrické rozváděče s maximálním jmenovitým napětím 1000 V AC nebo 1500 V DC a pro měřicí, řídicí a regulační prvky ve vnitřních prostorech. V případě speciálních požadavků a instalace ve venkovním prostředí musí společnost Rittal potvrdit vhodnost takové použití. Zátěžové limity uvedené v návodu k obsluze se musí dodržovat.

Při konstrukčním vývoji produktu popsaného v těchto instrukcích byly hodnoceny a eliminovány bezpečnostně kritické body na základě hodnocení rizik podle DIN EN ISO 12100. Protože není možno některá minimální zbytková rizika vyloučit, je nutno respektovat následující pokyny.

Důsledkem nerespektování bezpečnostních pokynů může být ohrožení zdraví a života.

Bezpečnostní pokyny:

- Skříně musí být během přepravy, instalace, montáže a demontáže zajištěna proti překlopení, pádu a sklouznutí.
- Nebezpečí přímáčknutí a pořežení při montáži a demontáži montážní desky.
- Nebezpečí převrácení osazené montážní desky při vkládání do skříně.
- Elektrická připojení smí provádět pouze odborníci na elektrotechniku a mechaniku.
- Při vybalování hrozí nebezpečí poranění o volné součástky.
- Při všech pracích je nutné používat k tomu nezbytné osobní ochranné pracovní pomůcky (OOPP).

BG За правилна употреба

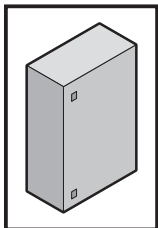
Продуктите на Rittal са празни кутии за измервателни уреди, контролни системи и инсталации с ниско напрежение. Максимално номинално напрежение 1000 V AC или 1500 V DC. При специални изисквания и външни инсталации, трябва да се изиска потвърждение от Rittal за приложимост. Трябва да се спазват ограниченията за натоварване посочени в инструкциите за монтаж.

При проектирането и разработването на продуктът описан в инструкцията са оценени и избегнати критичните точки по отношение на безопасността чрез оценка на риска съгласно DIN EN ISO 12100. Тъй като някои остатъчни рискове не може да се изключат, трябва да се спазват следните указания.

При неспазване на инструкциите за безопасност съществува потенциална опасност за здравето и живота.

Инструкции за безопасност:

- Корпусът трябва да се обезопаси срещу преобръщане, падане и подхлъзване по време на транспортиране, сглобяване, монтаж и демонтаж.
- Опасност от притискане и порязване при монтиране и демантиране на монтажната плоча.
- Опасност от преобръщане на сглобената монтажна плоча при поставянето ѝ в корпуса.
- Електрическите връзки могат да се извършват само от специалисти по електротехника и механика.
- Опасност от нараняване от насипни компоненти при разопаковане.
- При всички дейности използвайте изискваните за целта лични предпазни средства (ЛПС).



2. Υποδείξεις ασφαλείας 2. Instrucțiuni de siguranță

2. Sigurnosne upute

GR

Προβλεπόμενη χρήση

Αυτά τα προϊόντα Rittal είναι άδεια ερμάρια για την τοποθέτηση συνδυασμών διατάξεων διακοπών χαμηλής τάσης με τάση μέτρησης έως και 1000 V AC ή 1500 V DC, καθώς και για συστήματα μέτρησης, ελέγχου και ρυθμίσεων σε εσωτερικούς χώρους. Για ειδικές απαιτήσεις και για την τοποθέτηση σε εξωτερικούς χώρους ενδεχομένως να χρειαστεί η επιβεβαίωση της καταλληλότητας από την Rittal. Πρέπει να τηρηθούν τα όρια φορτίων και καταπονήσεων που αναφέρονται στις οδηγίες χειρισμού.

Κατά τη διάρκεια της ανάπτυξης του προϊόντος που περιγράφεται σε αυτές τις οδηγίες ως μέρος της μελέτης σχεδιασμού, πραγματοποιήθηκε αξιολόγηση κινδύνου σύμφωνα με το DIN EN ISO 12100 για την αξιολόγηση και την αποτροπή κρίσιμων για την ασφάλεια αντικειμένων. Επειδή ορισμένοι ελάχιστοι κίνδυνοι δεν μπορούν να αποκλειστούν τελείως, θα πρέπει να τηρηθούν οι παρακάτω υποδείξεις.

Εάν αγνοηθούν οι υποδείξεις ασφαλείας υπάρχει κίνδυνος για τη ζωή και την υγεία.

Υποδείξεις ασφαλείας:

- Το περίβλημα πρέπει να είναι ασφαλισμένο έναντι ανατροπής, πτώσης και ολίσθησης κατά τη μεταφορά, τοποθέτηση και αφαίρεσή του.
- Κίνδυνος σύνθλιψης και κοπής κατά την τοποθέτηση και αφαίρεση της πλάκας συναρμολόγησης.
- Κίνδυνος ανατροπής της συναρμολογημένης πλάκας τοποθέτησης κατά την εισαγωγή της στο περίβλημα.
- Οι ηλεκτρικές συνδέσεις επιτρέπεται να πραγματοποιούνται μόνο από ειδικούς ηλεκτρολόγους και μηχανολόγους.
- Κίνδυνος τραυματισμών από λυμένα εξαρτήματα, κατά την αποσυναρμολόγηση.
- Σε όλες τις εργασίες θα πρέπει να χρησιμοποιείται ο απαιτούμενος ατομικός εξοπλισμός προστασίας (ΜΑΠ).

RO

Domeniul de utilizare

Aceste produse Rittal sunt tablouri electrice goale pentru aparataj de comutare de joasă tensiune, cu o tensiune nominală de maxim 1000 V c.a. sau 1500 V c.c. și sisteme de măsurare, control și reglare. Pentru cerințe speciale și pentru instalarea în aer liber, trebuie obținută o confirmare de compatibilitate de la firma Rittal. Trebuie respectate sarcinile de incarcare specificate în instrucțiunile de asamblare.

La dezvoltarea produsului descris în aceste instrucțiuni, ca parte a studiului de design, au fost evaluate și prevenite punctele critice din punct de vedere al siguranței, încă din faza de proiectare, prin intermediul unei evaluări a riscurilor, conform DIN EN ISO 12100. Deoarece nu pot fi excluse unele riscuri reziduale, trebuie respectate următoarele instrucțiuni.

La nerespectarea instrucțiunilor de siguranță, există posibilitatea periclitării sănătății și a vieții.

Instrucțiuni de siguranță:

- Carcasa trebuie asigurată împotriva răsturnării, căderii sau alunecării în timpul transportului, montării și demontării.
- În timpul instalării și scoaterii plăcii de montare există riscul de zdobire și tăiere.
- Pericol de răsturnare a plăcii de montaj asamblate la introducerea acesteia în carcasă.
- Conexiunile electrice pot fi efectuate numai de către specialiști în domeniul electric și mecanic.
- În timp ce despachetați, există riscul de rănire cauzată de componentele libere.
- În cazul tuturor lucrărilor este necesară utilizarea echipamentului individual de protecție corespunzător (EIP).

HR

Predviđena uporaba

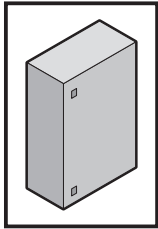
Ovi proizvodi tvrtke Rittal odnose se na prazna kućišta za niskonaponske kombinacije sklopnih uređaja s nazivnim naponom od najviše 1000 V kod izmjeničnog napona ili 1500 V kod istosmjernog napona te mjernom, upravljačkom i regulacijskom tehnikom u unutrašnjem prostoru. Kod posebnih zahtjeva i vanjske montaže prikladnost mora potvrditi tvrtka Rittal. Obvezno je pridržavanje granica opterećenja koje su navedene u uputama za uporabu.

Pri razvoju proizvoda spomenutog u ovim uputama već su u fazi izvedbe procijenjene i izbjegnute sigurnosno osjetljive točke na temelju procjene rizika sukladno normi DIN EN ISO 12100. Budući da nije moguće isključiti malobrojne preostale rizike, potrebno je pridržavati se sljedećih uputa.

U slučaju nepridržavanja sigurnosnih uputa moguća je opasnost po zdravlje i život.

Sigurnosne upute:

- Kućište se tijekom transporta, montaže i demontaže mora osigurati od prevrtanja, pada i klizanja.
- Opasnost od prignječenja i posjekotina prilikom montaže i demontaže montažne ploče.
- Opasnost od prevrtanja sastavljene montažne ploče kada se umetne u kućište.
- Električne priključke smiju izvoditi samo elektrotehnički i mehanički stručnjaci.
- Prilikom raspakiranja postoji opasnost od ozljede neučvršćenim dijelovima.
- Tijekom svih radova mora se upotrebljavati potrebna osobna zaštitna oprema (OZO).



2. Biztonsági utasítások

2. Saugos nurodymai

2. Ohutusjuhised

2. Drošības norādījumi

HU Rendeltetészerű használat

Ezek a Rittal termékek üres házak kisfeszültségű kapcsolóberendezés-kombinációk számára, melyek névleges feszültsége legfeljebb 1000 V AC vagy 1500 V DC, illetve a mérés-, vezérlés- és szabályozástechnika számára, beltérben. Különleges követelmények és kültéri felállítás esetén az alkalmasságot a Rittal-lal kell jóváhagyatni. A szerelési utasításban megadott terhelési határértékeket be kell tartani.

Az utasításban leírt termék konstrukciójának kidolgozásakor, a DIN EN ISO 12100 szerinti kockázatértékelést végeztek és a biztonságtechnikailag kritikus pontok elkerülése érdekében intézkedéseket hoztak. Mivel néhány fennmaradó kockázat nem zárható ki, a következő tudnivalókat kérjük figyelembe venni.

A biztonsági utasítások figyelmen kívül hagyása esetén sérülés- és életveszély áll fenn.

Biztonsági utasítások:

- A házat a szállítás, fel- és kiépítés, valamint szétszerelés során felbillenés, leesés és megcsúszás ellen biztosítani kell.
- Zúzódás és vágási sérülés veszélye a szerelőlemez be- és kiszérésekor.
- Az összeszerelt szerelőlemez megbillenésének veszélye a szekrénybe való behelyezéskor.
- Az elektromos csatlakozásokat csak elektromos és mechanikai szakemberek végezhetik.
- A kicsomagolás során a mozgó alkatrészek miatt sérülésveszély áll fenn.
- Minden munkánál kötelező az ahhoz szükséges személyi védőfelszerelés viselése.

LT Naudojimas pagal paskirtį

Šie „Rittal“ produktai, yra tušti korpusai, skirti žemos įtampos perjungimo įrenginių kombinacijoms, kurių didžiausia vardinė įtampa 1000 V kintamosios srovės arba 1500 V nuolatinės srovės, taip pat matavimo, valdymo ir regulavimo technikai. Planuojant nestandartinius sprendimus ir produkto įrengimą lauke, būtina konsultuotis su „Rittal“ atstovu. Laikytis nurodytų apkravos ribų, kurios apibrėžtos naudojimo instrukcijoje.

Kuriant instrukcijose aprašytą produktą jau projektavimo etape buvo įvertinta rizika ir atliktas rizikos vertinimas pagal DIN EN ISO 12100, atsižvelgta į saugos reikalavimus ir imtasi priemonių pašalinti galimus pavojus. Kadangi kai kurių liekamųjų pavojų pašalinti negalima, reikia laikytis toliau pateiktų nurodymų.

Nesilaikant saugos nurodymų kyla pavojus sveikatai ir gyvybei.

Saugos nurodymai:

- Korpusas turi būti apsaugotas nuo apvirtimo, kritimo ir slydimo transportavimo, surinkimo, išardymo ir išmontavimo metu.
- Suspaudimo ir nupjovimo pavojus montuojant ir nuimant tvirtinimo plokštę.
- Surinktos montavimo plokštės apvirtimo pavojus dedant ją į korpusą.
- Elektros jungimus gali atlikti tik elektros ir mechanikos specialistai.
- Išpakuojant nepritvirtintus komponentus atsiranda tikimybė susižeisti.
- Atliekant bet kokius darbus būtina naudoti asmenines apsaugos priemones (AAP).

EE Sihtotstarbeline kasutus

Nende Rittali toodete puhul on tegemist tühjade korpustega, mis on mõeldud maanduspinge-lülitusseadme kombinatsioonidele, mille nimipinge on maksimaalselt 1000 V AC või 1500 V DC ning mille mõõte-, juhtimis- ja reguleerimistehnika on siseruumis. Eriliste nõudmiste puhul ja vabas õhus paigaldamiseks tuleb kahtluse puhul esmalt Rittaliga nõu pidada. Kasutusjuhendis nimetatud koormuspiiranguid tuleb järgida.

Käesolevas juhendis kirjeldatud toote arendamisel hinnati juba ehitusstaadiumis ohutuskriitiliste punktide suhtes DIN EN ISO 12100 kohase riskianalüüsi. Kuna mõningaid riske ei ole siiski võimalik välistada, tuleb järgida järgmisi juhiseid.

Ohutusjuhiste järgimata jätmisel võib esineda oht tervisele ja elule.

Ohutusjuhised:

- Korpus tuleb transportimise, kokkupaneku või lahtivõtmise ajal kaitsta ümbermineku, kukkumise ja libisemise eest.
- Muljumis- ja löikeoht monteerimisplaadi monteerimisel ja demonteerimisel.
- Kokkupandud paigaldusplaadi ümbermineku oht, kui see sisestatakse korpusesse.
- Elektriühendusi võivad teostada ainult elektrija mehaanikaspetsialistid.
- Lahtipakkimisel vigastusoht lahtiste osade tõttu.
- Kõikide tööde juures tuleb kasutada nõutavaid isikukaitsevahendeid.

LV Paredzētais lietošanas veids

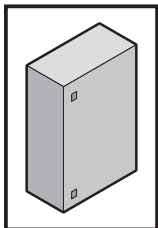
Rittal produkti ir tukši korpusi zemas voltāžas sadales ietaišu kombinācijai ar nominālo spriegumu 1000 V AC vai 1500 V DC, kā arī ietvertām vadības un kontroles sistēmām. Īpašām prasībām un uzstādīšanai ārpus telpām nepieciešams saņemt apliecinājumu par piemērotību. Nepieciešams ievērot slodzes limitus, kādi norādīti montāžas instrukcijās.

Izstrādājot produktu, kas aprakstīts šajā instrukcijā, kā daļa no projektēšanas posma, tika veikts riska novērtējums saskaņā ar DIN EN ISO 12100, lai novērstu drošībai kritiskus punktus. Tā kā nav iespējams izslēgt dažus atlikušos riskus, lūdzu, ņemiet vērā tālāk minētās prasības.

Neievērojot drošības prasības, var tikt apdraudēta veselība un dzīvība.

Drošības norādījumi:

- Korpusi ir jānostiprina pret apgāšanos, nokrišanu un slīdēšanu transportēšanas, iebūvēšanas, izbūvēšanas, kā arī demontāžas laikā.
- Nobrāzumu un sagriešanās risks, uzstādot un noņemot montāžas plāksni.
- Samontētās montāžas plāksnes apgāšanās risks, ievietojot to korpusā.
- Elektriskos savienojumus drīkst veikt tikai elektrības un mehānikas speciālisti.
- Savainošanās risks ar nenostiprinātām detaļām izpakojojot.
- Veicot darbus, lietojiet individuālos aizsardzības līdzekļus (IAL).



2. Varnostni napotki

2. Bezpečnostné pokyny

2. Instruções de segurança

SI

Predvidena uporaba

Ti izdelki Rittal so prazna ohišja za kombinacije nizkonapetostnih stikalnih naprav z nazivno napetostjo največ 1000 V pri izmeničnem toku ali 1500 V pri enosmernem toku ter merilno, krmilno in nadzorno tehnologijo v notranjih prostorih. V posebnih zahtevah in namestitvi na prostem mora primernost potrditi podjetje Rittal. Upoštevati je treba omejitve obremenitve, ki so navedene v navodilih za montažo.

Pri razvijanju izdelka opisanega v teh navodilih so bili že v fazi izdelave ovrednoteni in odpravljeni varnostno kritični vidiki ocene tveganja v skladu s standardom DIN EN ISO 12100. Nekaterih ostalih tveganj ni mogoče izključiti, zato je treba upoštevati naslednje napotke. Če ne upoštevate varnostnih napotkov, se lahko pojavi nevarnost za zdravje in življenje.

Varnostni napotki:

- Ohišje mora biti med transportom, postavitvijo in razstavljanjem ter demontažo zavarovano pred prevrnitvijo, padcem in zdrsom.
- Pri nameščanju in izgradnji montažne plošče obstaja nevarnost stisnitve ali ureznin.
- Nevarnost prevrnitve sestavljene montažne plošče pri vstavljanju v ohišje.
- Električne povezave lahko izvajajo le strokovnjaki za elektriko in mehaniko.
- Pri odpiranju embalaže obstaja nevarnost za nastanek poškodb zaradi nepripravljenih sestavnih delov.
- Pri izvajanju vseh del je treba uporabljati predpisano osebno varovalno opremo (OVO).

SK

Používanie v súlade s účelom

Tieto produkty od Rittal sú prázdne rozvádzačové skrine pre nízkonapäťové elektrické prístroje na napätie do 1000 V AC alebo 1500 V DC a pre ďalšie riadiace a regulačné prístroje. Na špeciálne použitie vo voľnom prostredí je potrebné vyžiadať súhlas od firmy Rittal. Musia byť dodržané záťažové hodnoty z montážneho návodu.

Pri vývoji tohto produktu, boli už v konštrukčnom štádiu vyhodnotené kritické body z hľadiska bezpečnosti na základe posúdenia rizika v zmysle normy DIN EN ISO 12100, čím sa predišlo ich výskytu. Keďže nie je možné vylúčiť výskyt malého počtu zvyškových rizík, je nutné dodržiavať nasledovné pokyny.

V prípade nerešpektovania bezpečnostných pokynov môže dôjsť k ohrozeniu zdravia a života.

Bezpečnostné pokyny:

- Počas prepravy, skladania a rozoberania, ako aj demontáže musíte teleso zaistiť proti prevrátaniu, pádu a zošmyknutiu.
- Nebezpečenstvo pomliaždenia a porenania pri montovaní a demontovaní montážnej dosky.
- Nebezpečenstvo prevrátania, osadenej montážnej dosky, pri jej vkladaní do skrine.
- Elektrické pripojenia môžu vykonávať len špecialisti na elektrotechniku a mechaniku.
- Nebezpečenstvo poranenia voľne uloženými konštrukčnými dielmi pri rozbalovaní.
- Pri všetkých prácach používajte potrebné osobné ochranné pracovné pomôcky (OOPP).

PT

Utilização

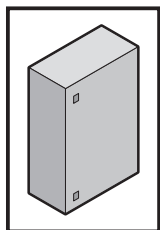
Estes produtos Rittal são caixas vazias para soluções de distribuição de energia de baixa tensão com uma voltagem nominal de no máximo 1000 V AC ou 1500 V DC e incorpora sistemas de instrumentação e controle. Para requisitos especiais ou montagem em áreas no exterior, a Rittal deve confirmar a respetiva adequação. É imprescindível manter os limites da capacidade de carga especificados nas instruções de montagem.

Durante a fase de projeto do produto descrito nestas instruções, foi realizada uma avaliação dos riscos segundo a norma DIN EN ISO 12100 para analisar e evitar aspetos críticos para a segurança. Como não é possível descartar alguns riscos residuais, é necessário seguir as instruções abaixo.

Existe um potencial risco de vida ou de danos para a saúde se as instruções de segurança não forem seguidas.

Instruções de segurança:

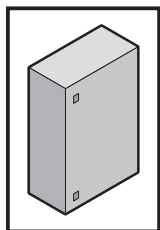
- Fixe a caixa durante o transporte, a montagem, a configuração e a desmontagem para que não possa tombar, cair ou escorregar.
- Há perigo de cortes e contusões ao instalar e remover a placa de montagem.
- Perigo de queda da placa de montagem ao inseri-la, já instalada, no armário.
- As ligações eléctricas só podem ser efectuadas por especialistas em electricidade e mecânica.
- Tenha precaução com possíveis ferimentos causados por componentes soltos ao desembalar.
- Ao realizar qualquer tipo de serviço, utilizar o respetivo equipamento de proteção individual (EPI).



2. Sicherheitshinweise
2. Safety instructions
2. Consignes de sécurité

2. Veiligheidsvoorschriften
2. Säkerhetsinstruktioner

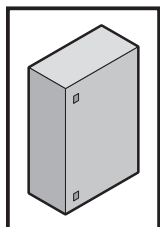
	DE	EN	FR	NL	SE
	Warnung vor der Schließbewegung von mechanischen Teilen einer Maschine/ Einrichtung	Warning against closing movements for mechanical parts of a machine/device	Danger dû à la fermeture de pièces mécaniques d'une machine / installation	Waarschuwing voor de sluitbeweging van mechanische onderdelen van een machine/ voorziening	Varning för stängningsrörelse på mekaniska delar i en maskin/enhet
	Warnung vor Umkippen durch Schwerpunktverlagerung	Risk of tipping due to displacement of centre of gravity	Attention au basculement lors du déplacement du centre de gravité	Waarschuwing voor kantelen als gevolg van zwaartepuntverschuiving	Varning för vältande föremål på grund av förskjutet tyngdpunkt
	Warnung vor spitzem Gegenstand	Caution: Sharp object	Attention aux objets pointus	Waarschuwing voor scherpe voorwerpen	Varning för vassa föremål
	Warnung vor schweren Lasten	Caution: Heavy loads	Attention aux charges lourdes	Waarschuwing voor zware belastingen	Varning för tung last
	Warnung vor losen Bauteilen	Warning of loose components	Avertissement de composants détachés	Waarschuwing voor losse componenten	Varning för lösa komponenter
	Installation durch Elektro-Fachkraft	Installation by specialist electricians	Installation par un électricien confirmé	Installatie door elektro-technisch personeel	Ska installeras av behörig elektriker
	Installation durch Mechanik-Fachkraft	Installation by specialist mechanics	Installation par un mécanicien confirmé	Installatie door monteur	Ska installeras av behörig montör
	Die Anleitung ist zu lesen	The instructions must be read	La notice doit être lue	Lees de gebruiksaanwijzing	Bruksanvisningen måste läsas



2. Istruzioni di sicurezza
2. Instrucciones de seguridad
2. Turvallisuusohjeet









2. Sikkerhedsanvisninger
2. Wskazówki dotyczące bezpieczeństwa

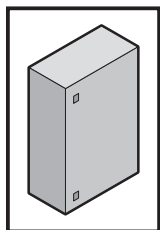
	IT	ES	FI	DK	PL
	Prestare attenzione alla chiusura delle parti meccaniche di una macchina o di un dispositivo	Atención, movimiento de cierre de componentes mecánicos en una máquina/instalación	Varoitus koneen/laitteen mekaanisten osien sulkuliikkeestä	Advarsel mod lukkebevægelse af mekaniske dele i en maskine/indretning	Uwaga na zamykające się części mechaniczne maszyny lub urządzenia
	Pericolo di cadute tramite lo spostamento del baricentro	Advertencia de vuelco si se desplaza el centro de gravedad	Varo: painopisteen siirtymisestä johtuva kaatumisvaara	Risiko for væltning på grund af forskydning af tyngdepunktet	Ostrzeżenie przed przewróceniem się z powodu przesunięcia środka ciężkości
	Pericolo oggetto affilato	Advertencia de objetos puntiagudos	Varo teräviä reunoja	Advarsel: Spidse genstande	Ostrzeżenie przed ostrym przedmiotem
	Pericolo carichi pesanti	Advertencia de cargas pesadas	Varo raskasta kuormaa	Advarsel: Tunge belastninger	Ostrzeżenie przed dużymi ciężarami
	Avvertenza: componenti non fissati	Advertencia de piezas sueltas	Varo irrallisia osia	Advarsel mod løse komponenter	Uwaga na luźne części
	L'installazione deve essere eseguita da un elettricista qualificato	Instalación a realizar por un técnico electricista cualificado	Asennuksen saa suorittaa vain sähköalan ammattilainen	Skal installeres af uddannet elektriker	Instalacja przez elektryka
	L'installazione deve essere eseguita da un meccanico qualificato	Instalación a realizar por un técnico mecánico cualificado	Asennuksen saa suorittaa vain mekaniikkalan ammattilainen	Skal installeres af uddannet mekaniker	Instalacja przez mekhanika
	Leggere le istruzioni	Leer el manual de instrucciones	Lue käyttöohjeet	Vejledningen skal læses	Przeczytać instrukcję



2. Bezpečnostní pokyny
2. Инструкции за безопасност

2. Υποδείξεις ασφαλείας
2. Instrucțiuni de siguranță

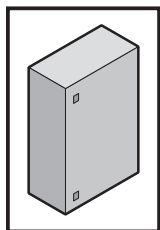
	CZ	BG	GR	RO
	Výstraha před rizikem úrazu ruky	Предупреждение за движение от затварящи се механични части на машина/оборудване	Προειδοποίηση πριν από την κίνηση κλειδώματος μηχανικών μερών μίας εγκατάστασης/μηχανήματος	Avertizare cu privire la mișcarea de închidere a pieselor mecanice ale unei mașini/ale unui dispozitiv
	Varování před převrácením způsobeným posunutím těžiště	Предупреждение за опасност от преобръщане поради изместване на центъра на тежестта	Προειδοποίηση ανατροπής λόγω μετατόπισης του κέντρου βάρους	Avertizare de răsturnare prin deplasarea centrului de greutate
	Varování před ostrým předmětem	Предупреждение за опасност от остър предмет	Προειδοποίηση αιχμηρού αντικειμένου	Avertizare privind obiecte ascuțite
	Varování před těžkými břemeny	Предупреждение за опасност от тежки товари	Προειδοποίηση για βαριά φορτία	Avertizare privind sarcini grele
	Varování před uvolněnými komponenty	Внимание хлабави елементи	Προσοχή στα μικρά εξαρτήματα	Atenție înainte de slăbirea componentelor
	Instalace vyžaduje elektro odbornost	Монтажът се извършва от електротехник	Εγκατάσταση από εκπαιδευμένο ηλεκτρολόγο	Instalarea se va face de un electrician calificat
	Instalace odborným mechanikem	Монтажът се извършва от механик	Εγκατάσταση από εκπαιδευμένο μηχανικό	Instalarea se va face de un mecanic calificat
	Odkaz na instrukce návodu k použití/brožury	Прочетете ръководството	Απαιτείται το διάβασμα των οδηγιών	A se citi manualul



2. Sigurnosne upute
2. Biztonsági utasítások
2. Saugos nurodymai

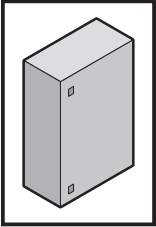
2. Ohutusjuhised
2. Drošības norādījumi

	HR	HU	LT	EE	LV
	Upozorenje na opasnost od ukleštenja mehaničkih dijelova stroja/uređaja	Gép/berendezés mechanikai részeinek zárómozgására történő figyelmeztetés	Įspėjimas dėl mašinos / įrenginio mechaninių dalių judėjimo, užsidarymo metu	Hoiatus masina/ seadme mehhaaniliste osade sulgemisliikumise eest	Brīdinājums par bīstamību aizverot mašīnas/iekārtas mehāniskās daļas
	Opasnost od rušenja	Figyelmeztetés a feldőlés veszélyére a súlypont eltolódása miatt	Įspėjimas apie galimą apvirtimą dėl svorio centro perkėlimo	Hoiatus ümberkukkumise eest raskuskemine nihkumise tõttu	Brīdinājums par apgāšanos smaguma centra novirzīšanās dēļ
	Opasnost od sječiva	Figyelmeztetés hegyes tárgyak veszélyére	Įspėjimas apie aštrių daiktą	Hoiatus terava eseme eest	Brīdinājums par asiem priekšmetiem
	Opasnost od teških predmeta	Figyelmeztetés nehéz teherre	Įspėjimas apie sunkius krovinius	Hoiatus raskete koormate eest	Brīdinājums par lielu slodzi
	Opasnost od pada labavih dijelova	Figyelmeztetés mozgó alkatrészekre	Įspėjimas apie nepritvirtintus komponentus	Ettevaatust kukkumisoht	Uzmanību, nepiestiprināti komponenti
	Instalaciju smije provesti samo ovlašteno stručno osoblje za električarske radove	A szerelést elektromos szakembernek kell elvégeznie	Turi įrengti elektrikas	Kvalifitseeritud elektrikü poolne paigaldamine	Uzstādīšanu drīkst veikt tikai kvalificēts elektriķis
	Instalaciju smije provesti samo ovlašteno stručno osoblje za mehaničarske radove	A szerelést mechanikus szakembernek kell elvégeznie	Turi įrengti mechanikas	Kvalifitseeritud mehhaaniku poolne paigaldamine	Uzstādīšanu drīkst veikt tikai kvalificēts mehāniķis
	Pročitajte upute	Az utasítást el kell olvasni	Skaityti instrukciją	Lugeda kasutusjuhendit	Izlasiet instrukciju



2. Varnostni napotki
2. Bezpečnostné pokyny
2. Instruções de segurança

	SI	SK	PT
	Opozorilo pred zapiranjem mehanskih delov stroja/naprave	Dávajte pozor na zatvárací pohyb mechanických častí stroja/zariadenia	Cuidado quando as partes mecânicas de uma máquina/instalação se fecham
	Opozorilo pred prevrtitvijo zaradi spremenjenega težišča	Varovanie pred prevrátením v dôsledku premiestnenia ťažiska	Cuidado com o risco de queda pelo deslocamento do centro de gravidade
	Opozorilo pred ostrim predmetom	Varovanie pred predmetom s ostrým hrotom	Cuidado com objetos pontiagudos
	Opozorilo pred težkimi bremenami	Varovanie pred ťažkými bremenami	Cuidado com cargas pesadas
	Pozor na nepritrjene dele	Nebezpečnosť pádu neprichyteného tovaru	Aviso de componentes soltos
	Namestitev lahko izvajajo samo usposobljeni strokovnjaki za elektrotehnična dela	Inštaláciu smie vykonávať len špecializovaný elektrotechnik	A instalação deve ser feita por um técnico eletricista especializado
	Namestitev lahko izvajajo samo usposobljeni strokovnjaki za mehanična dela	Inštaláciu smie vykonávať len špecializovaný mechanik	A instalação deve ser feita por um técnico mecânico especializado
	Preberite navodila	Prečítajte si návod	Ler as instruções



3. Produktbeschreibung
3. Product description
3. Description du produit

DE

3.1 Funktionsbeschreibung und Bestandteile

Der Kompakt-Schaltschrank AX Edelstahl ist als Stand- oder Wandgehäuse geeignet für die Aufnahme von elektrischen, elektronischen, mechanischen oder pneumatischen Betriebsmitteln und Geräten im industriellen Innenbereich.

- 1 AX Kompakt-Schaltschrank, Edelstahl mit Tür(en), Doppelbart-Verschlusseinsatz
- 1 Montageplatte
- 1 Versandbeutel mit Sicherheitshinweisen

Prüfen Sie den Lieferumfang auf Vollständigkeit.

EN

3.1 Function description and components

As floor-standing or wall mounting enclosure, the AX stainless steel compact enclosure is suitable for accepting electrical, electronic, mechanical or pneumatic operating equipment and devices in the indoor industrial area.

- 1 AX compact enclosure, stainless steel with door(s), double-bit lock insert
- 1 mounting plate
- 1 dispatch bag with safety instructions

Please check the scope of supply for completeness.

FR

3.1 Description fonctionnelle et éléments

Le coffret électrique AX en acier inoxydable est conçu comme coffret mural ou bâti industriel pour recevoir du matériel électrique, électronique, mécanique ou pneumatique et des appareils en milieu industriel.

- 1 coffret électrique AX en acier inoxydable avec porte(s), dispositif de verrouillage à panneton double
- 1 plaque de montage
- 1 sachet d'accessoires avec notices de sécurité

Vérifier l'intégralité de la livraison.

DE

3.2 Kennzeichnung

Montageplatte, Tür, Gehäusekorpus und das Typenschild des Schrankes besitzen einen QR-Code mit bauteilspezifischen Daten.

Identifizier	Dateninhalt
#01	Fertigungsauftragsnummer
#04	SAP-Materialnummer
#09	Breite
#10	Höhe
#11	Tiefe
#19	Baugruppenstufe vormontiert
#50	Artikel- / Ersatzteilnummer
#51	Seriennummer

EN

3.2 Labelling

The mounting plate, door, enclosure body and the rating plate have a QR code containing component-specific data.

Identifizier	Data content
#01	Manufacturing order number
#04	SAP material number
#09	Width
#10	Height
#11	Depth
#19	Pre-assembled condition
#50	Item/ spare part number
#51	Serial number

FR

3.2 Traçabilité

La plaque de montage, la porte, le corps du coffret et la plaque signalétique possèdent un code QR avec les données spécifiques de chaque composant.

Identifizier	Contenu des données
#01	Numéro de commande de fabrication
#04	Numéro de matériel SAP
#09	Largeur
#10	Hauteur
#11	Profondeur
#19	Niveau d'équipement prémonté
#50	Référence article / pièce détachée
#51	Numéro de série



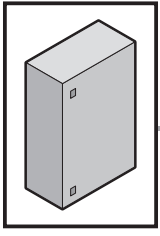
Beispiel Montageplatte:
 #09|600#10|760#50|5051379
 #51|M-19HG-1234567



Example of the mounting plate:
 #09|600#10|760#50|5051379
 #51|M-19HG-1234567



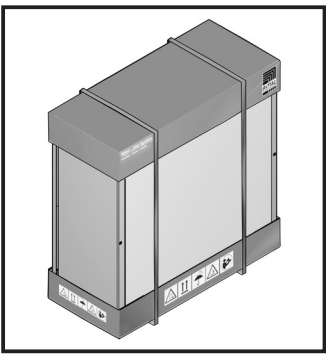
Exemple de plaque de montage :
 #09|600#10|760#50|5051379
 #51|M-19HG-1234567



3. Produktbeschreibung
3. Product description
3. Description du produit



3.3 Auspackhinweise
3.3 Unpacking instructions
3.3 Indications de déballage



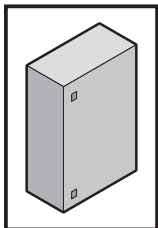
i Zum Trennen von Umreifungsbändern und zum Aufschneiden der Verpackungsfolie sind Sicherheitsmesser zu verwenden.
 Safety knives must be used to cut strapping and slit the packaging film.

Des cutters de sécurité doivent être utilisés pour couper les bandes de cerclage et pour découper le film d'emballage.

! **Tür und Montageplatte sind lose beigestellt!**
The door and mounting plate are supplied loose!
La porte et la plaque de montage sont fournies non montées !

*** !** **Scharnierbolzen sind nicht montiert!**
Top and bottom pins are not fitted!
Les axes de charnières ne sont pas montés !

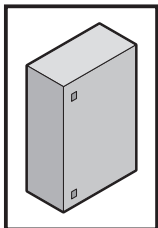
<p>1.1</p>	<p>A</p>	<p>1.2</p>
<p>2.1</p>	<p>2.2</p>	<p>B</p>
<p>2.3</p>	<p>2.4</p>	<p>2.5</p>



3. Produktbeschreibung
3. Product description
3. Description du produit

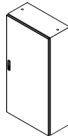
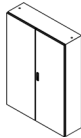




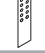











3.4 Lieferumfang Edelstahl-Schränke mit Vorreiberverschluss
3.4 Scope of delivery – Stainless steel enclosures with cam lock
3.4 Composition de la livraison – coffrets électriques en acier inoxydable avec serrure à came

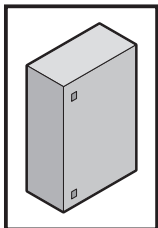
Best.-Nr. Model No. Référence	1003.000 1005.000 1006.000 1009.000 1011.000		1302.000 1303.000		1007.000 1008.000 1010.000 1012.000 1013.000 1014.000 1015.000		1016.000	1304.000	1018.000
		1	1	1	1	1	1	1	1
	1	1	2	2	2	2	2	2	1
	-	-	-	-	-	-	-	-	1
	1	1	2	2	2	2	2	2	2
	1	1	2	2	2	2	2	2	1
	-	-	2	2	2	2	2	2	2
	2	2	2	2	2	2	2	2	4
	M8 x 30	1	1	1	1	1	1	1	1
	Type S, Ø 8,2	3	3	3	3	3	3	3	5
	M8	2	2	2	2	2	2	2	3
	M8 x 25	4	4	4	4	6	4	4	6
	M6	1	1	1	1	1	1	1	1
	M8	5	5	5	5	7	5	5	7
	Ø 5 x 70	2	2	2	2	3	2	2	6
	M8 x 12	1	1	1	1	1	1	1	2
	A8,4	2	2	2	2	2	2	2	4
		1	1	1	1	1	1	1	1



3. Produktbeschreibung
3. Product description
3. Description du produit

- 3.5 Lieferumfang Edelstahl-Schränke mit Stangenverschluss**
3.5 Scope of delivery – Stainless steel enclosures with locking rod
3.5 Composition de la livraison – coffrets électriques en acier inoxydable avec fermeture à crémone

				
Best.-Nr. Model No. Référence		1017.000	1019.000	1305.000
		1	1	1
		-	-	-
		-	-	-
		-	-	-
		-	-	-
		2	2	2
		2	4	4
	M8 x 30	1	1	1
	Type S, Ø 8,2	3	5	5
	M8	2	3	3
	M8 x 25	6	6	6
	M6	1	1	1
	M8	7	7	7
	Ø 5 x 70	3	6	6
	M8 x 12	1	2	2
	A8,4	2	4	4
		1	1	1



4. Montage und Aufstellung

4. Assembly and siting

4. Montage et implantation



DE

4.1 Anforderungen an den Aufstellort

Vor der Montage ist zu beachten, dass

- die Umgebungstemperatur am Aufstellort nicht höher als +80 °C ist.
- die Umgebungstemperatur am Aufstellort nicht niedriger als -20 °C ist.
- die relative Luftfeuchte 50 % bei +40 °C nicht übersteigt.

Bei niedrigeren Temperaturen dürfen höhere Luftfeuchtwerte zugelassen werden, z. B. 90 % r. F. bei +20 °C. Kondensatbildung ist durch geeignete Maßnahmen zu verhindern.

Liegen besondere Betriebsbedingungen vor, muss die Eignung durch Rittal bestätigt werden.

Hinweise zur Montage

- Halten Sie die auf Seite 36 vorgegebenen Belastungsangaben ein.
- Bei der Montage der Gehäuse ist auf eine ausreichende Ebenheit der Montageflächen zu achten.
- Halten Sie alle vorgegebenen Drehmomentangaben ein. Ein Über- bzw. Unterschreiten der in dieser Anleitung vorgegebenen Anzugsdrehmomente kann zu Anlagenschäden oder zu schweren bis hin zu tödlichen Verletzungen führen.
- Vermeiden Sie nicht notwendige Öffnungen am Schaltschrank. Jede nicht sorgfältig eingebrachte und abgedichtete Öffnung kann zu einer Reduzierung der Schutzart führen.
- Bei einer Wandmontage ist auf eine ausreichende Tragfähigkeit zu achten. Hier sind auch die Hinweise in der Anleitung des verwendeten Systemzubehörs zu berücksichtigen.
- Bei der Montage der Tür besteht Quetschgefahr.
- Bei mechanischer Bearbeitung besteht Schürfgefahr.

EN

4.1 Site requirements

Prior to assembly, ensure that

- the ambient temperature at the installation site is not higher than +80 °C.
- the ambient temperature at the installation site is not lower than -20 °C.
- the relative humidity does not exceed 50% at +40 °C. Higher humidity levels are permitted at lower temperatures, e.g. 90% relative humidity at +20 °C. Suitable measures should be taken to prevent the formation of condensation.

If used under special operating conditions, their suitability must be confirmed by Rittal.

Assembly instructions

- Observe the load capacities specified on page 36.
- When installing the enclosures the mounting surfaces must be sufficiently smooth.
- Observe all specified torque values. Over- or undershooting the tensioning torques specified in these instructions can cause system damage, severe injuries or even death.
- Avoid any unnecessary openings in the enclosure. Any opening that is not made and sealed carefully can reduce the degree of protection.
- Ensure adequate carrying capacity for wall mounting. The notes in the instructions for the deployed system accessories must also be observed.
- There is a risk of bruising when installing the door.
- There is a risk of abrasion during mechanical processing.

FR

4.1 Exigences concernant le lieu d'implantation

Avant le montage, il faut veiller à ce que

- la température ambiante du lieu d'implantation ne soit pas supérieure à +80 °C.
- la température ambiante du lieu d'implantation ne soit pas inférieure à -20 °C.
- l'humidité relative de l'air ne dépasse pas 50% à +40 °C.

Des taux d'humidité supérieurs sont admissibles pour des températures plus basses, par exemple 90% d'humidité relative à +20 °C. La formation d'eau de condensation doit être évitée par des mesures appropriées.

L'aptitude doit être confirmée par Rittal en cas de conditions d'utilisation particulières.

Instructions relatives au montage

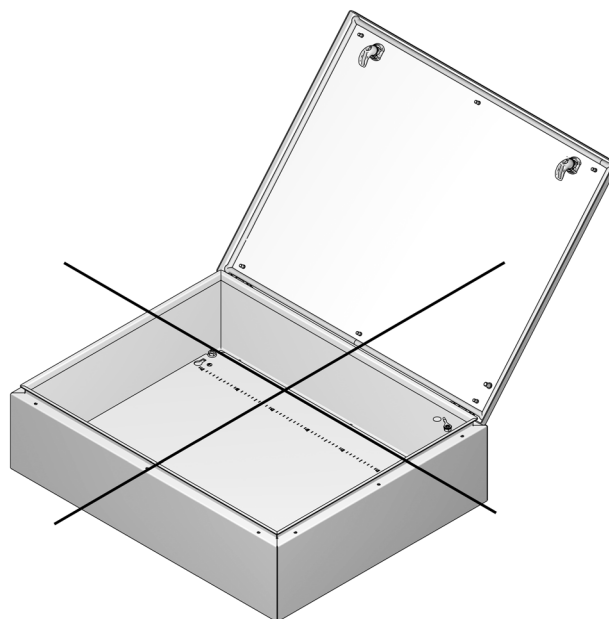
- Veuillez respecter les charges maximales admissibles précisées à la page 36.
- Lors du montage des coffrets, il faut préserver une planéité suffisante de la surface de montage.
- Respectez les couples de serrage prescrits. Le non-respect des couples de serrage prescrits dans cette notice peut occasionner des dommages à l'installation ou des blessures graves voire mortelles.
- Évitez les ouvertures non nécessaires sur le coffret électrique. Toute ouverture qui n'est pas soigneusement étanchéifiée peut réduire l'indice de protection.
- Une capacité de charge suffisante doit être assurée en cas de montage mural.
- Les remarques de la notice des accessoires utilisés doivent également être respectées
- Il existe un risque d'écrasement lors du montage de la porte.
- En cas de traitement mécanique, il existe un risque d'abrasion.

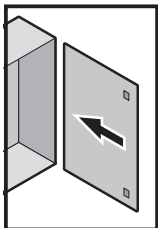


Für das AX-Gehäuse liegt eine Überbeanspruchung vor, wenn dieses mit geöffneter Tür ohne Abstützung auf dem Rücken liegt. Hierdurch entstehen sichtbare, bleibende Verformungen. Dies ist nicht zulässig.

Positioning the AX enclosure on its back with the door open will cause excessive strain, leading to permanent, visible deformation. This is inadmissible.

Le coffret AX est soumis à une surcharge s'il est couché sur le dos avec la porte ouverte. Cela entraîne des déformations visibles et permanentes. Cela n'est pas autorisé.

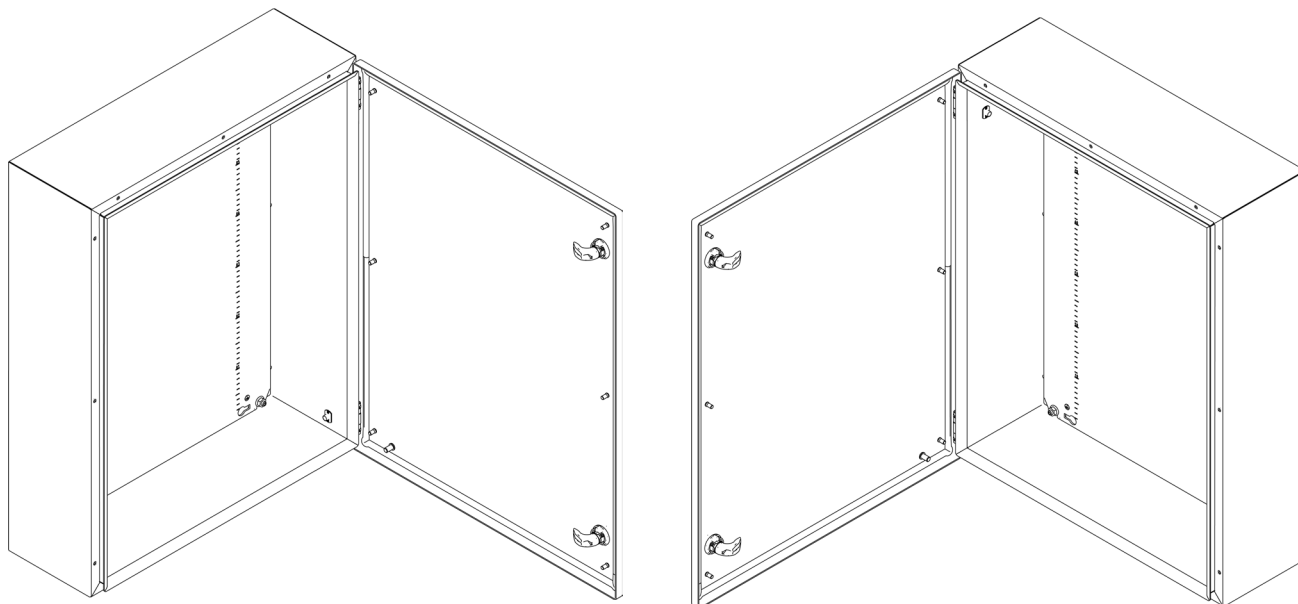




4. Montage und Aufstellung
 4. Assembly and siting
 4. Montage et implantation



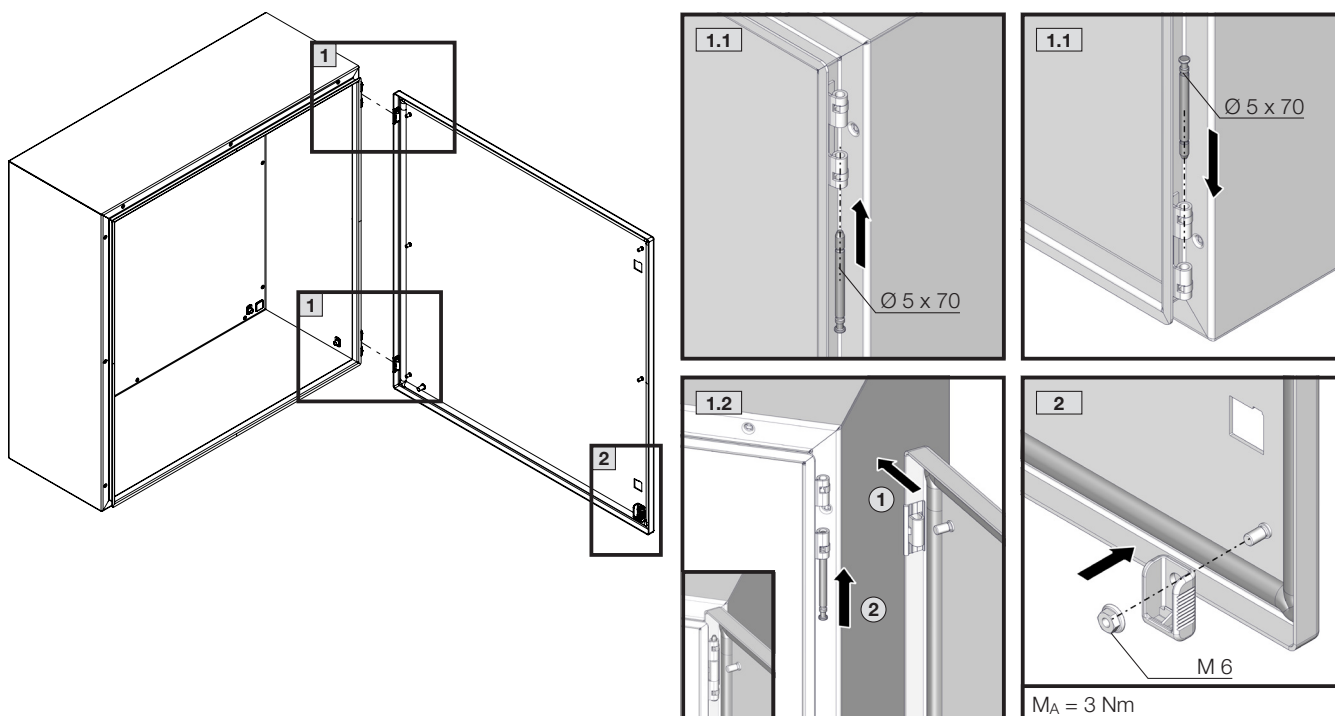
4.2 Aufstelloptionen und Montage Tür, 1-türige Schaltschränke
 4.2 Siting options and mounting the door – 1-door enclosures
 4.2 Options d'installation et montage de la porte – coffrets électriques à 1 porte

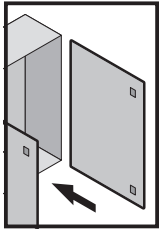


Bei 1-türigen Schaltschränken ist ein Türanschlagwechsel **nur** durch ein Drehen des Schrankes möglich, da die Scharniere mit dem Gehäusekorpus verschweißt sind. Dies gilt auch für Schaltschränke mit Stangenverschluss.

With 1-door enclosures, the door hinge may **only** be swapped to the opposite side by rotating the enclosure because the hinges are welded to the enclosure body. This also applies to enclosures with a locking rod.

Le changement de sens d'ouverture de la porte pour les coffrets électriques à 1 porte **n'est pas possible qu'en** tournant le coffret, car les charnières sont soudées au corps du coffret. Cela est également valable pour les coffrets électriques à fermeture à crémone.





SW10

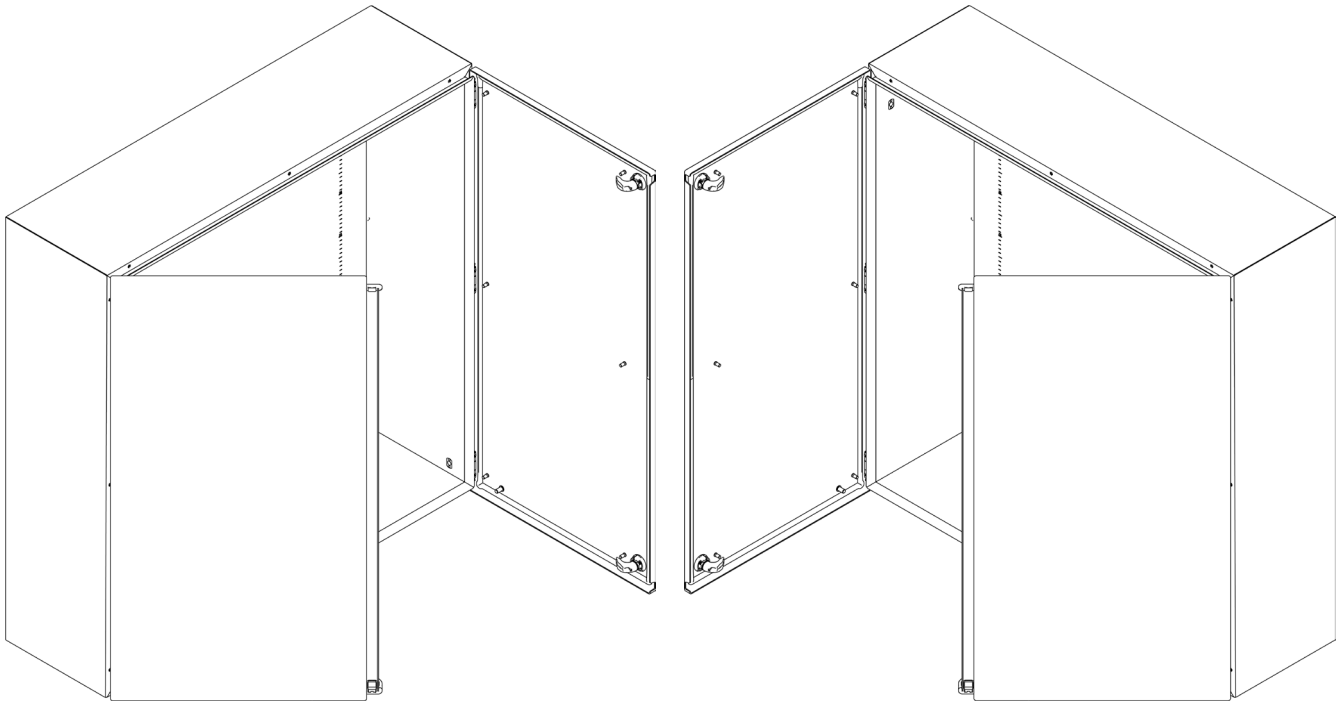


DE EN FR

4. Montage und Aufstellung
4. Assembly and siting
4. Montage et implantation



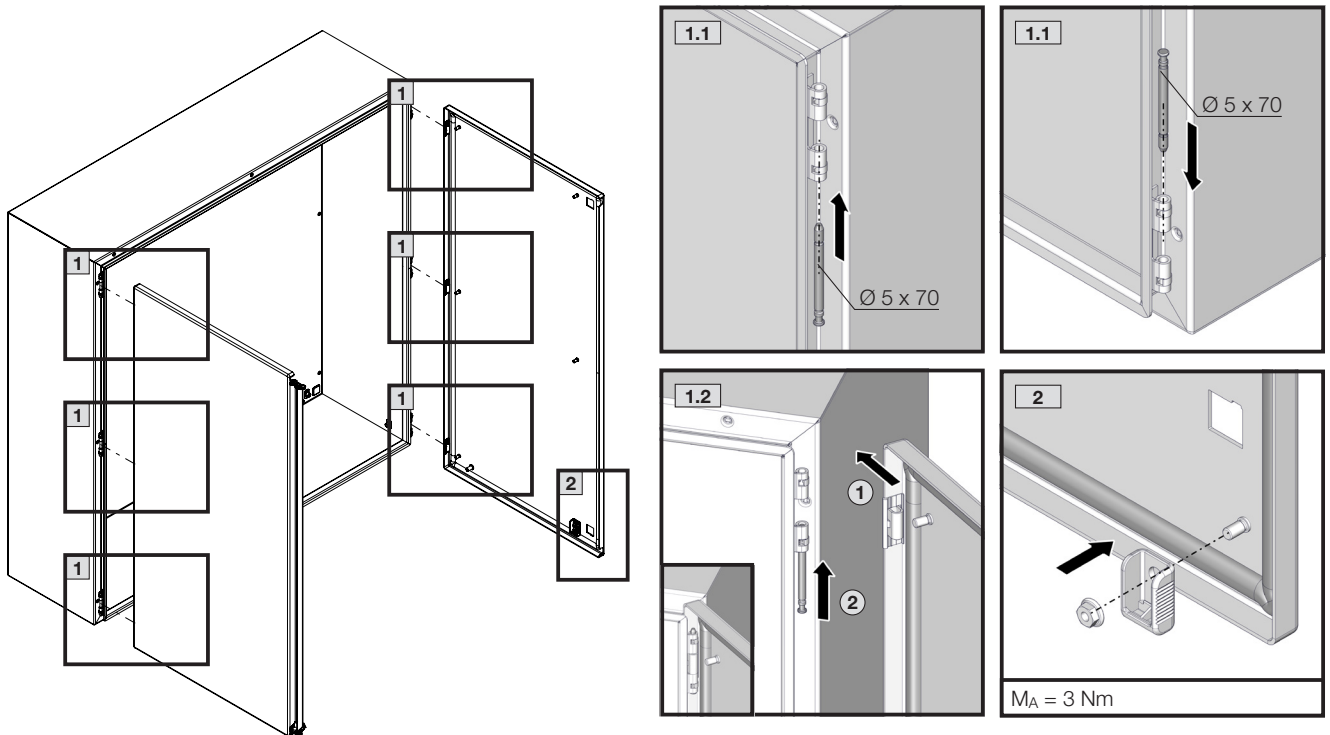
- 4.3 Aufstelloptionen und Montage Tür, 2-türige Schaltschränke
- 4.3 Siting options and mounting the door – 2-door enclosures
- 4.3 Options d'installation et montage de la porte – coffrets électriques à 2 portes

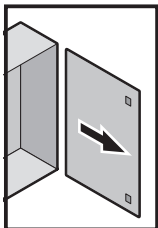


Nur bei 2-türigen AX Edelstahl ist ein Türanschlagwechsel möglich! Umbau der Verschlüsse dabei analog Kapitel 4.9 und 4.10.

Swapping the door hinge to the opposite side only possible for 2-door stainless steel AX enclosures. For replacing the locks, see chapters 4.9 and 4.10.

Le changement du sens d'ouverture de la porte n'est possible que sur les coffrets électriques AX en acier inoxydable à 2 portes. Pour changer les serrures, voir chapitre 4.9. et 4.10.

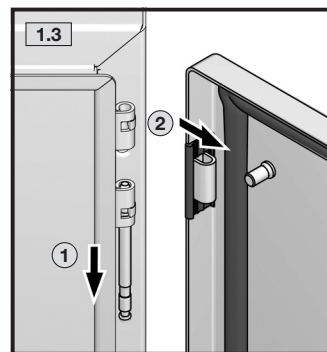
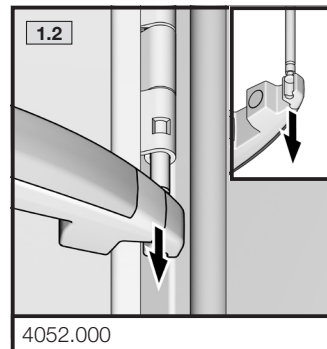
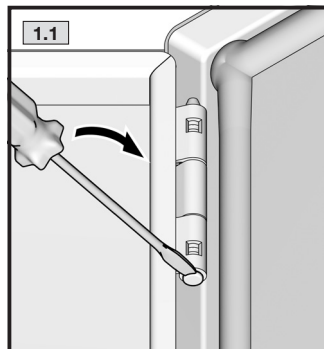
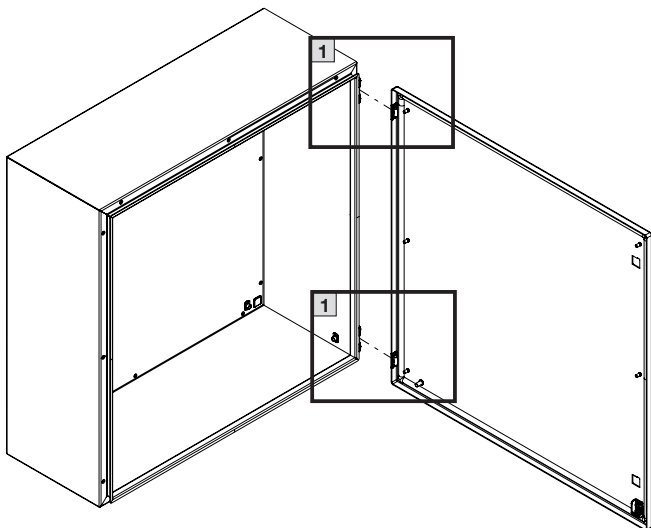


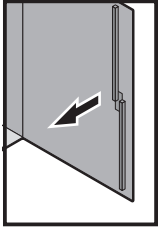


4. Montage und Aufstellung
4. Assembly and siting
4. Montage et implantation



- 4.4 Demontage Tür
- 4.4 Removing the door
- 4.4 Démontage de la porte





TX20/25

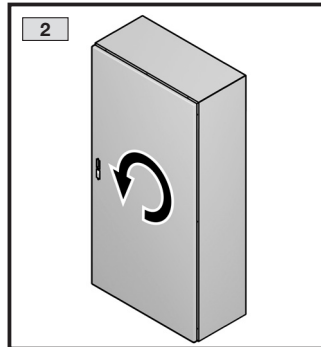
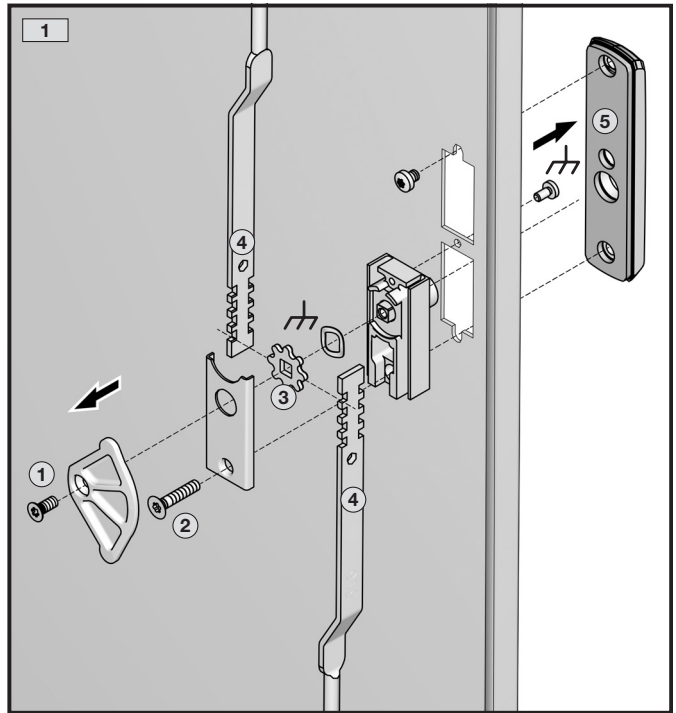
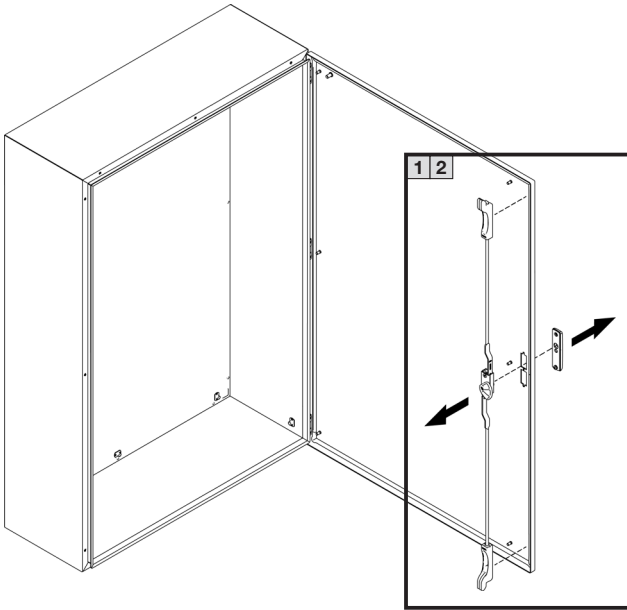


DE EN FR

4. Montage und Aufstellung
4. Assembly and siting
4. Montage et implantation



- 4.5 Wechsel Stangenverschluss bei Türanschlag links
- 4.5 Replacing the locking rod with the door hinged on left
- 4.5 Changement de la fermeture à crémonne avec charnières à gauche





TX20/25

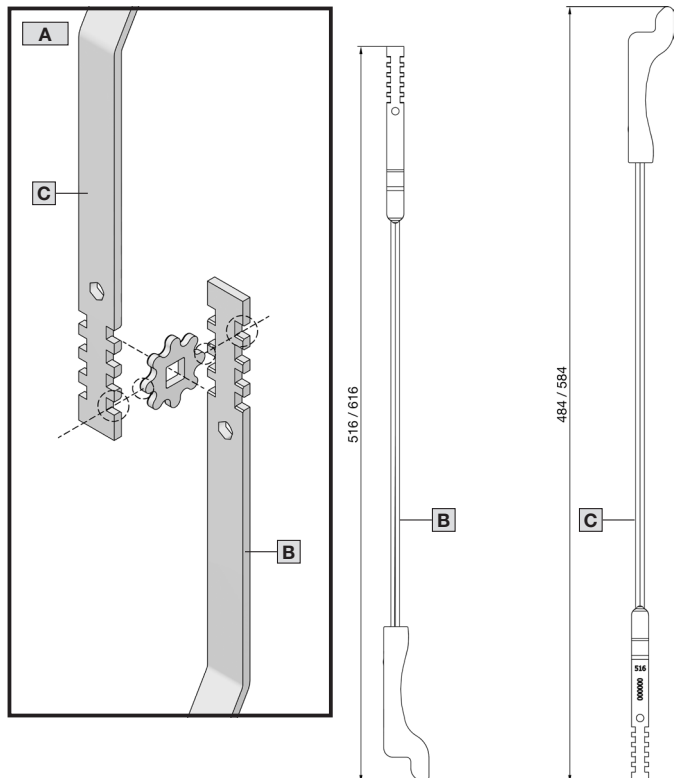
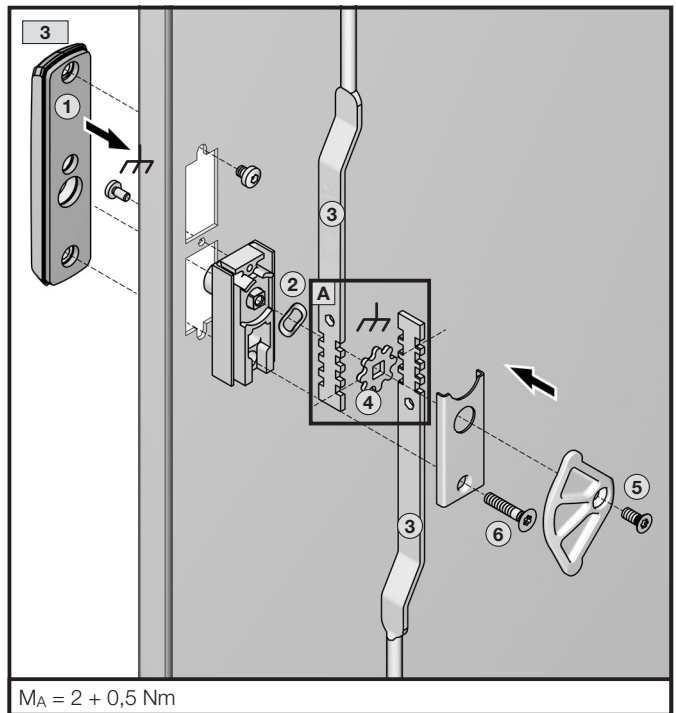
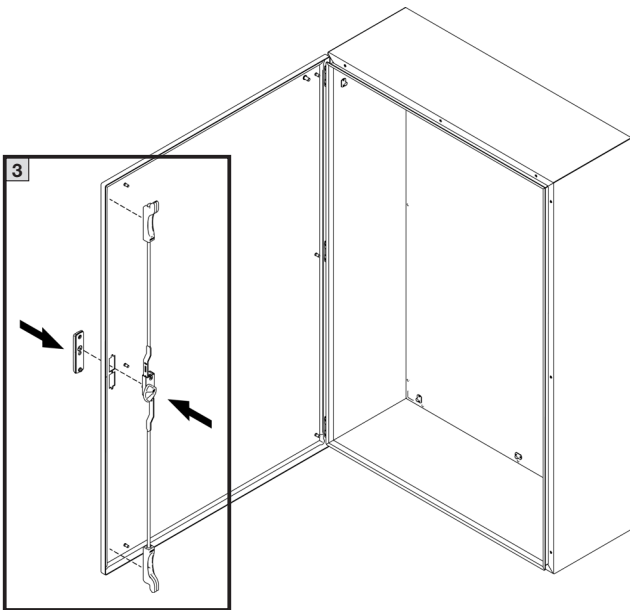


DE EN FR

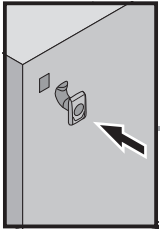
4. Montage und Aufstellung
 4. Assembly and siting
 4. Montage et implantation



- 4.5 Wechsel Stangenverschluss bei Türanschlag links
- 4.5 Replacing the locking rod with the door hinged on left
- 4.5 Changement de la fermeture à crémone avec charnières à gauche



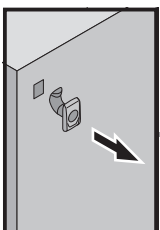
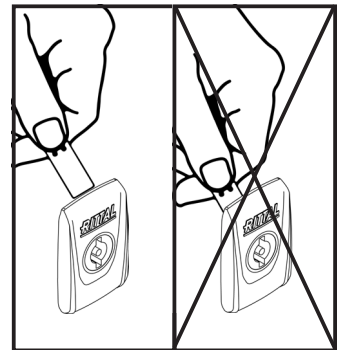
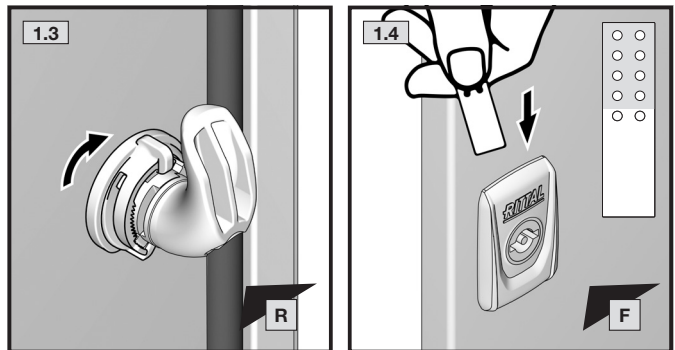
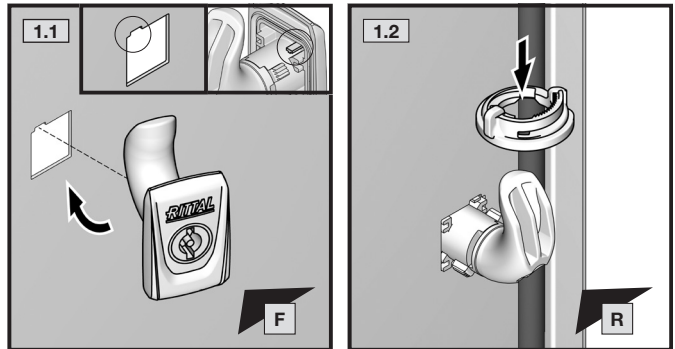
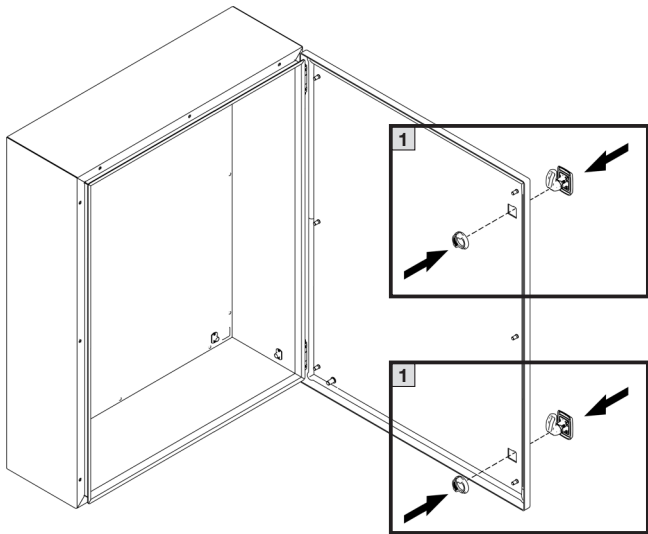
Die kurze Stange ist immer unten.
 The short rod is always at the bottom.
 La tige courte se trouve toujours en bas.



4. Montage und Aufstellung
4. Assembly and siting
4. Montage et implantation



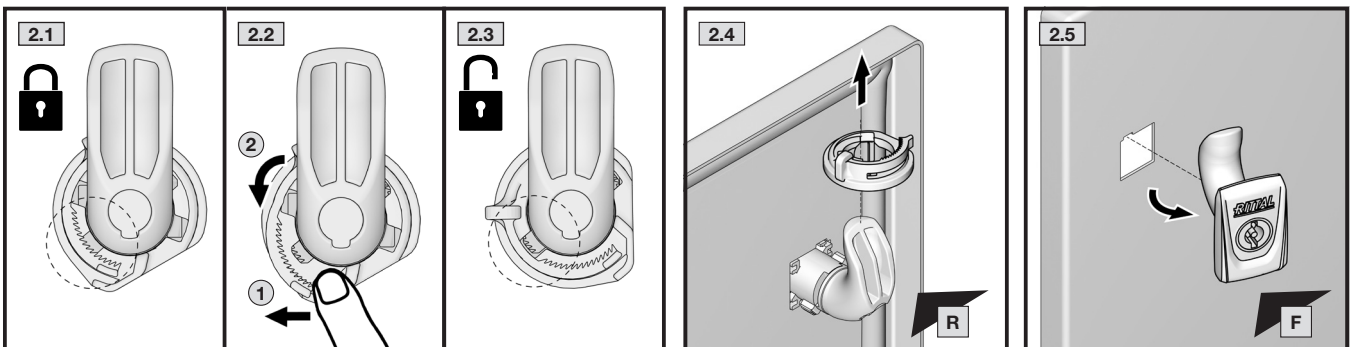
- 4.6 Montage Vorreiberverschluss, 1-türig, Türanschlag rechts
- 4.6 Mounting the cam lock – 1-door enclosures, door hinged on right
- 4.6 Montage de la serrure à came – coffrets à 1 porte avec charnières à droite

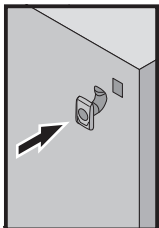


4. Montage und Aufstellung
4. Assembly and siting
4. Montage et implantation



- 4.7 Demontage Vorreiberverschluss
- 4.7 Removing the cam lock
- 4.7 Démontage de la serrure à came



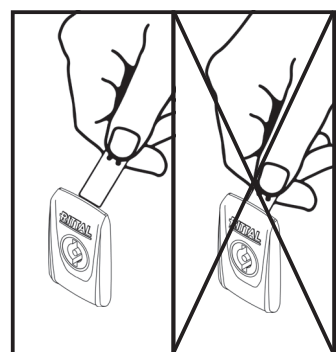
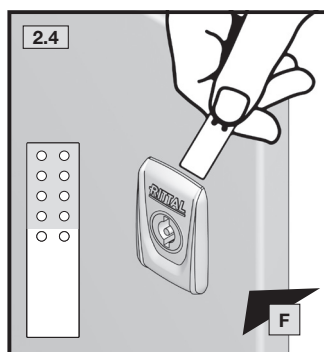
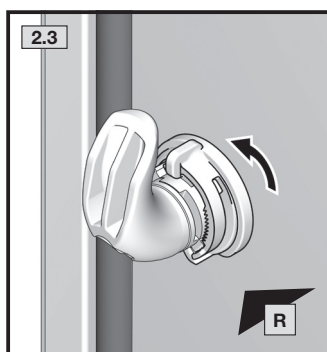
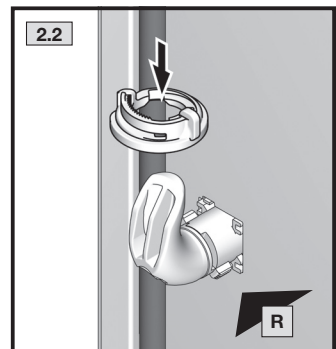
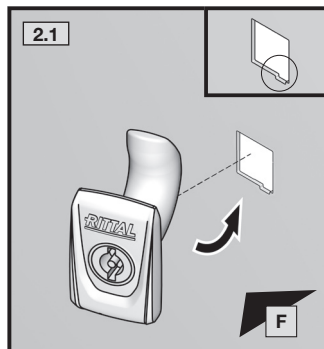
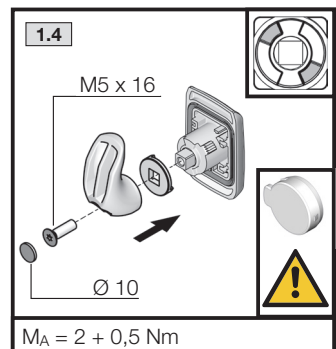
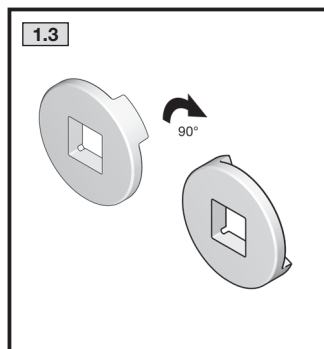
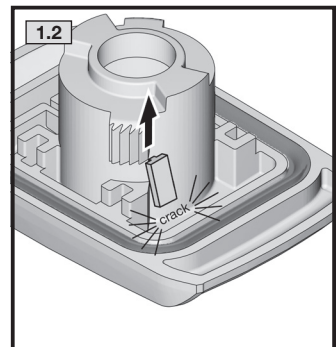
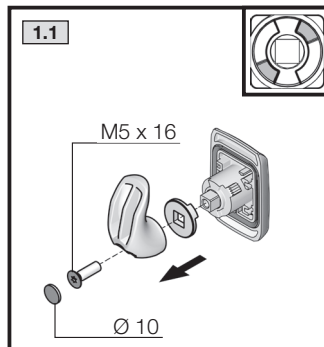
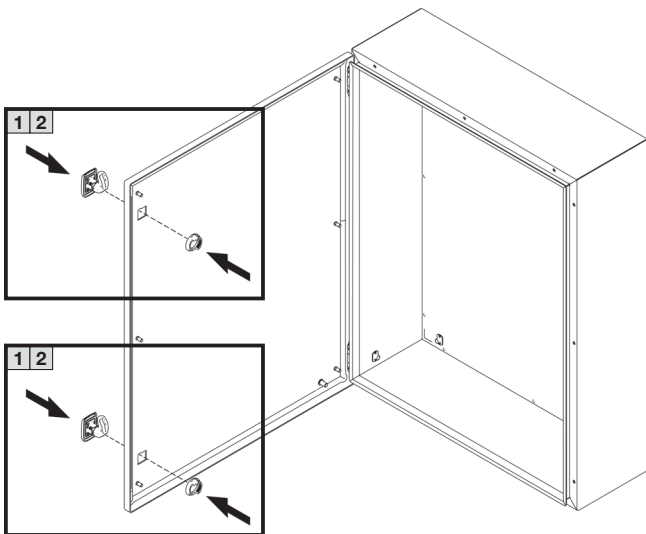


TX25

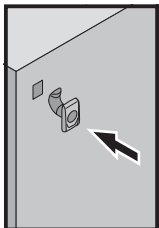
4. Montage und Aufstellung
4. Assembly and siting
4. Montage et implantation



- 4.8 Montage Vorreiberverschluss, 1-türig, Türanschlag links
- 4.8 Mounting the cam lock – 1-door enclosures, door hinged on left
- 4.8 Montage de la serrure à came – coffrets à 1 porte avec charnières à gauche



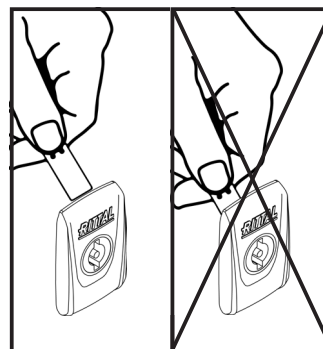
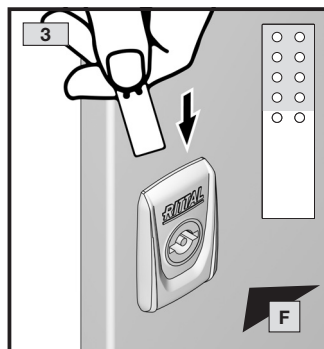
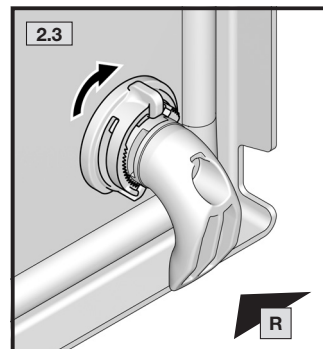
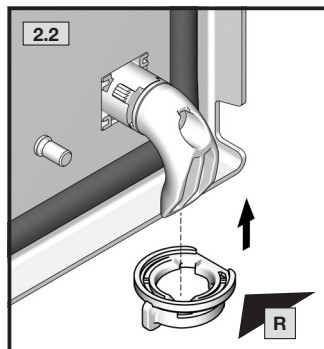
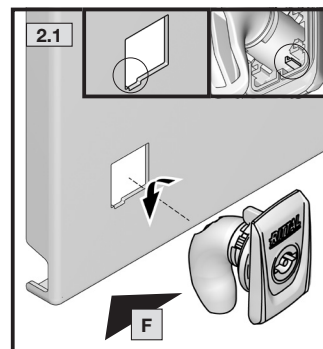
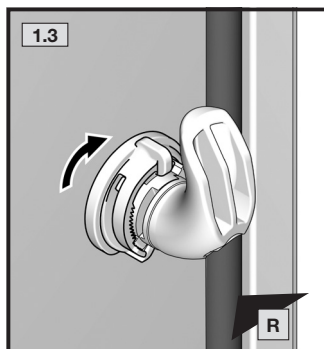
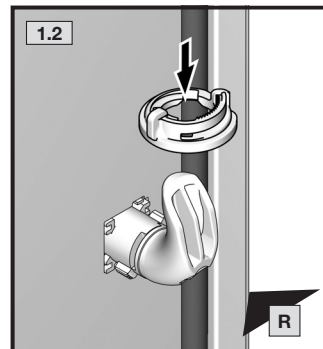
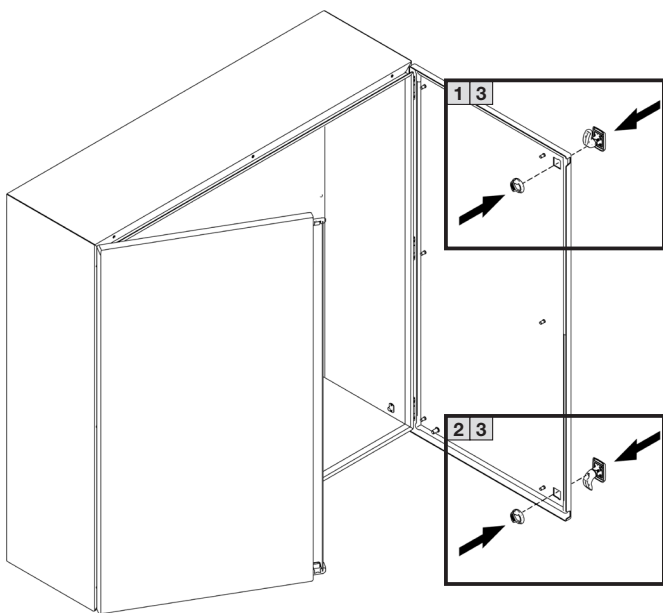
Risiko der Potenzialverschleppung im Fehlerfall
Risk of potential transfer in the event of a fault
Risque de propagation du potentiel en cas de défaut



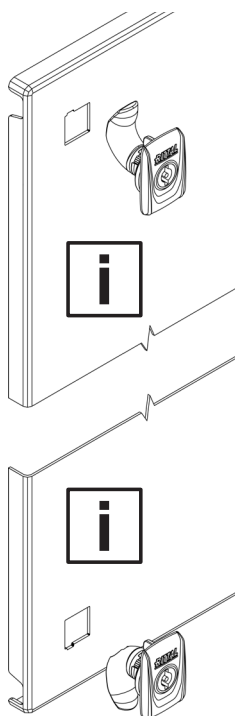
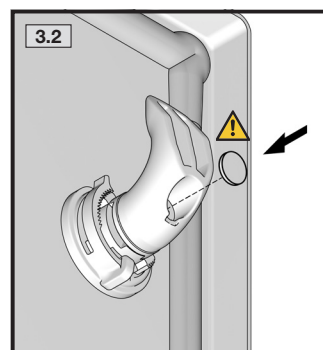
4. Montage und Aufstellung
 4. Assembly and siting
 4. Montage et implantation

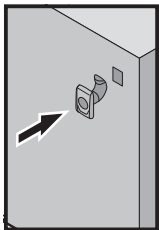


- 4.9 Montage Vorreiberverschluss, 2-türig, Türanschlag rechts
- 4.9 Mounting the cam lock - 2-door enclosures, door hinged on right
- 4.9 Montage de la serrure à came - coffrets à 2 portes



Risiko der Potenzialverschleppung im Fehlerfall
 Risk of potential transfer in the event of a fault
 Risque de propagation du potentiel en cas de défaut



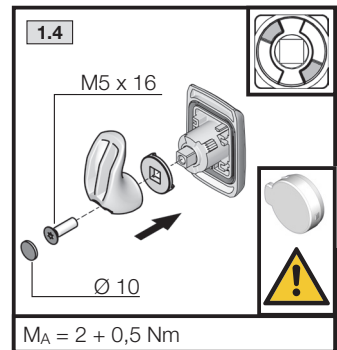
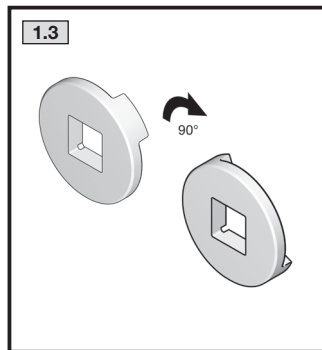
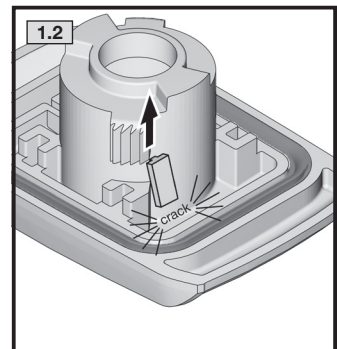
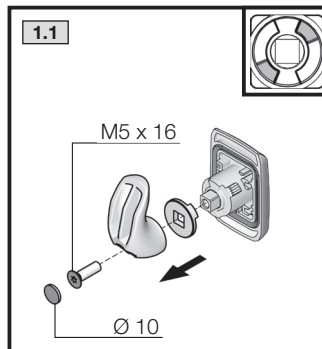
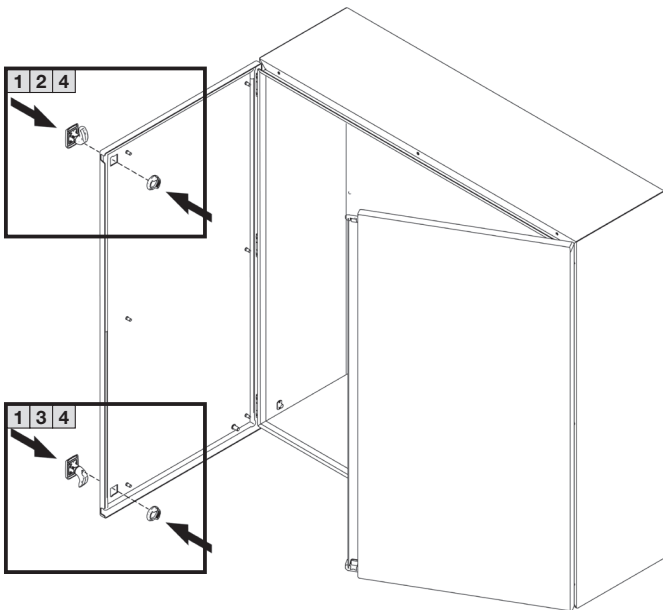


TX25

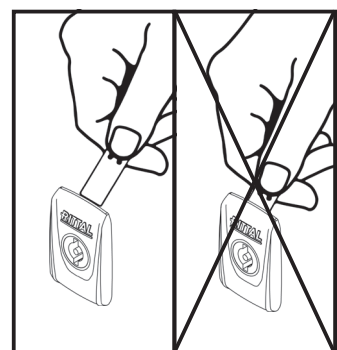
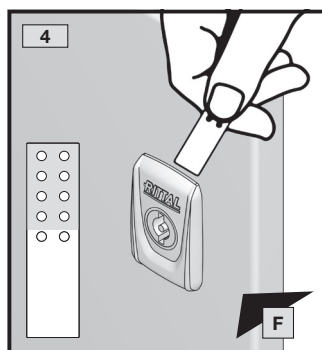
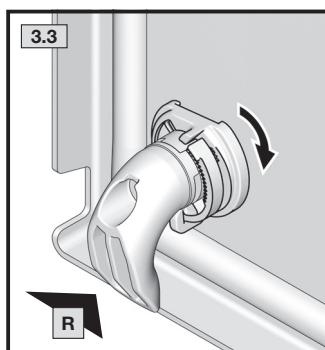
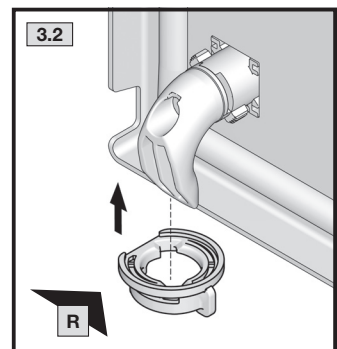
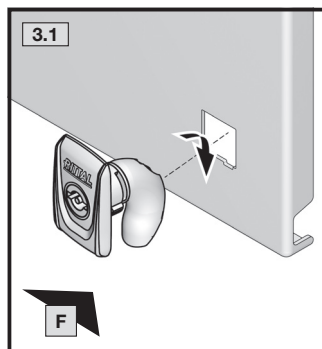
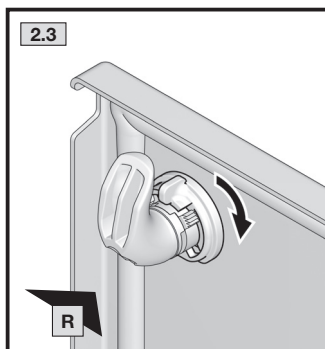
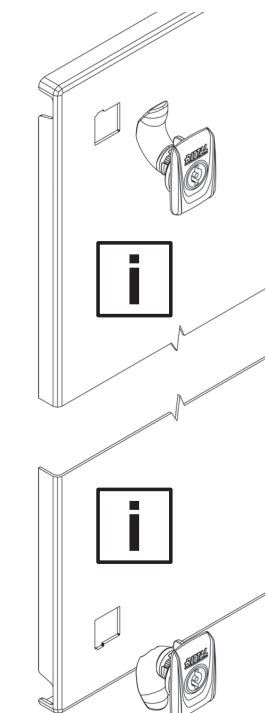
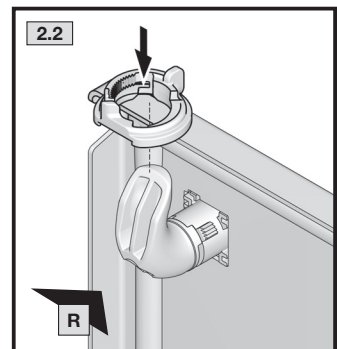
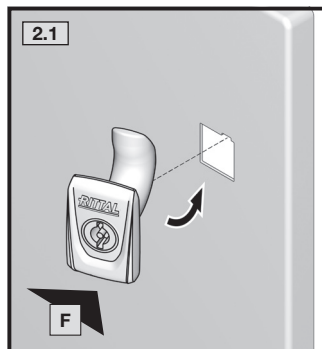
4. Montage und Aufstellung
4. Assembly and siting
4. Montage et implantation

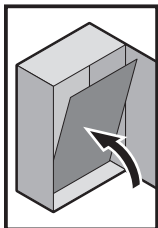


- 4.10 Montage Vorreiberverschluss, 2-türig, Türanschlag links
- 4.10 Mounting the cam lock – 2-door enclosures, door hinged on left
- 4.10 Montage de la serrure à came – coffrets à 2 portes avec charnières à gauche



Risiko der Potenzialverschleppung im Fehlerfall
Risk of potential transfer in the event of a fault
Risque de propagation du potentiel en cas de défaut

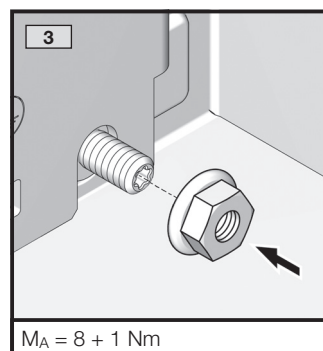
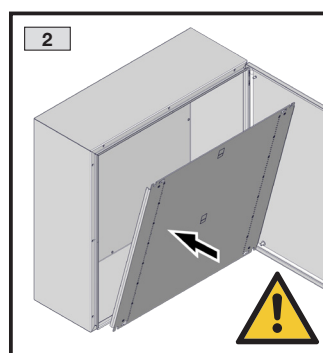
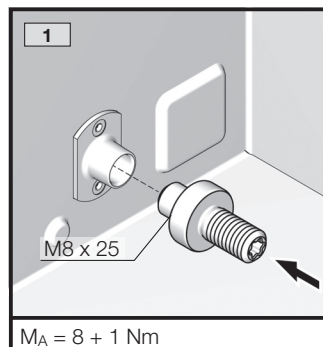
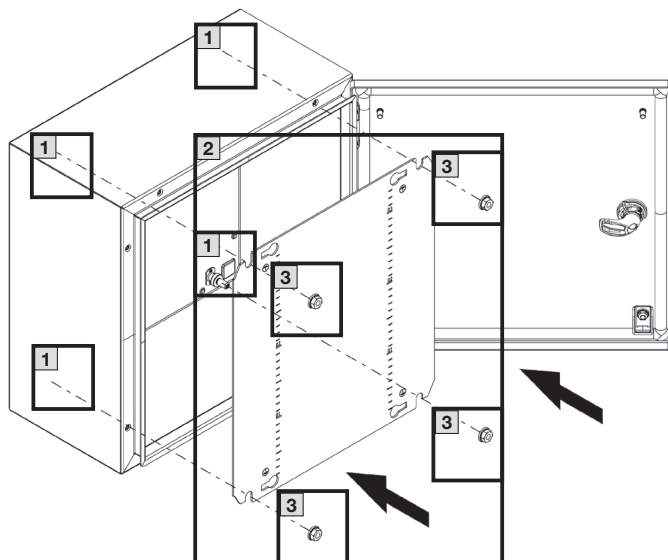




4. Montage und Aufstellung
 4. Assembly and siting
 4. Montage et implantation



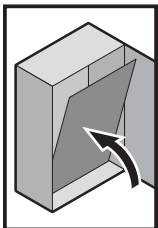
- 4.11 Einbau Montageplatte, Gehäuse mit 1 Vorreiberverschluss
- 4.11 Installing the mounting plate – Enclosure with 1 cam lock
- 4.11 Montage de la plaque de montage – coffret avec serrure à came 1



	M8 x 25
	M8



Quetsch- und Schnittgefahr
 Risk of cuts and bruising
 Risque d'écrasement et de coupure



SW13



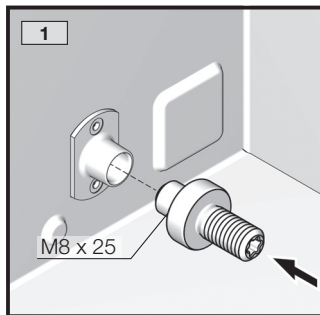
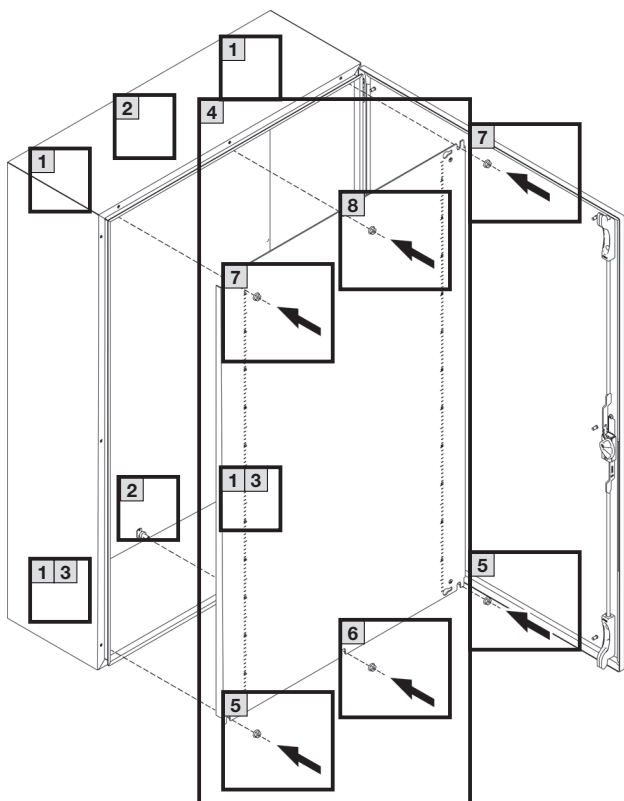
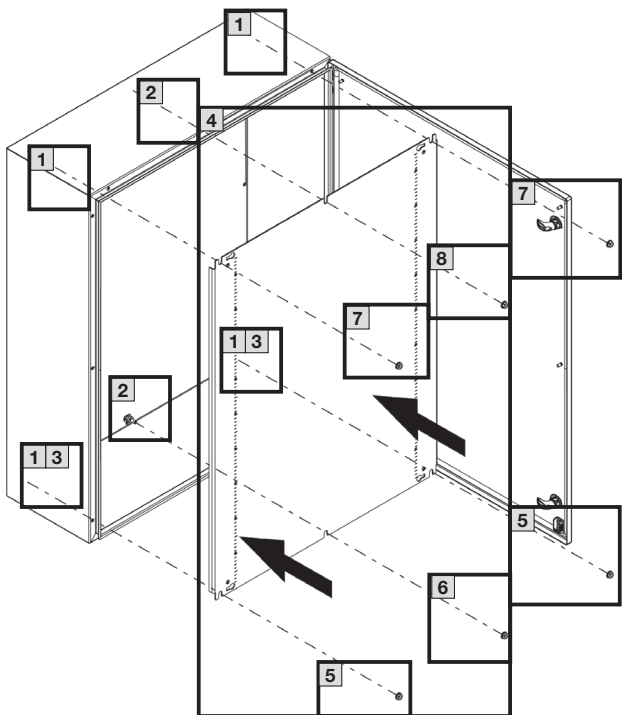
TX25



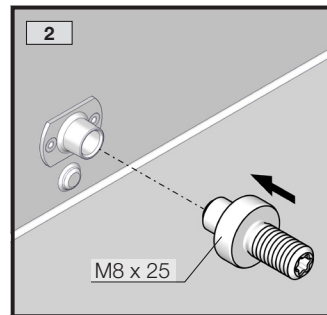
4. Montage und Aufstellung
 4. Assembly and siting
 4. Montage et implantation



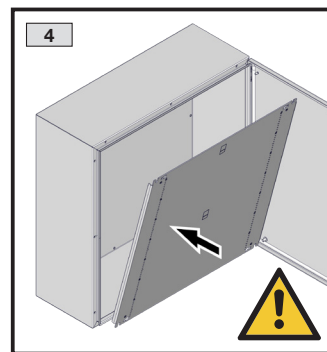
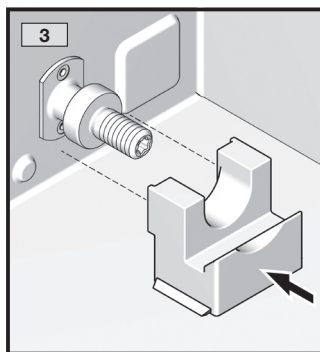
- 4.12 Einbau Montageplatte, Gehäuse mit 2 Vorreiberverschlüssen oder Stangenverschluss
- 4.12 Installing the mounting plate – Enclosure with 2 cam locks or locking rod
- 4.12 Montage de la plaque de montage – coffret avec serrure à came 2 ou fermeture à crémonne



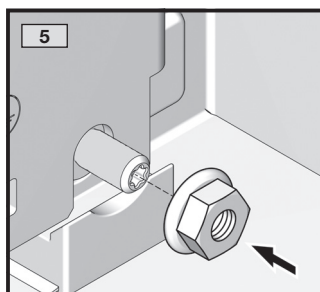
$M_A = 8 + 1 \text{ Nm}$



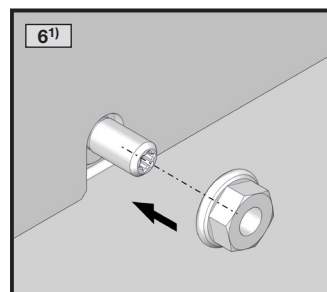
$M_A = 8 + 1 \text{ Nm}$



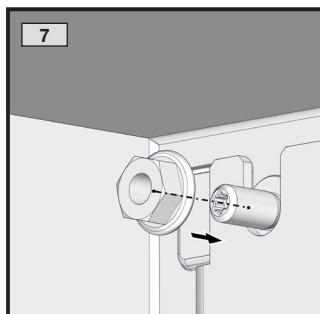
Quetsch- und Schnittgefahr
 Risk of cuts and bruising
 Risque d'écrasement et de coupure



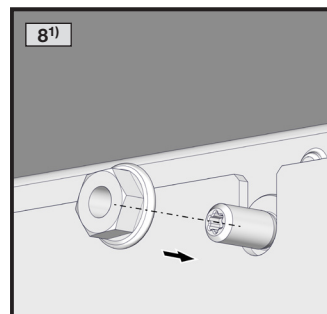
$M_A = 8 + 1 \text{ Nm}$



$M_A = 8 + 1 \text{ Nm}$



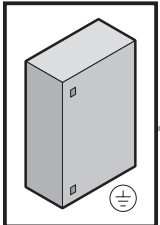
$M_A = 8 + 1 \text{ Nm}$



$M_A = 8 + 1 \text{ Nm}$

	M8 x 25
	M8

1) nur bei/only for/uniquement pour
 AX 1016.000, AX 1017.000,
 AX 1018.000, AX 1019.000,
 AX 1305.000

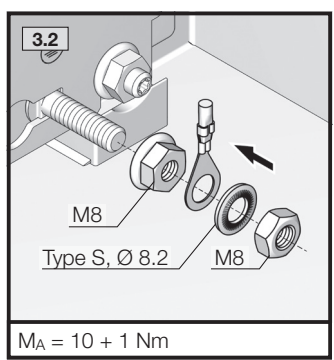
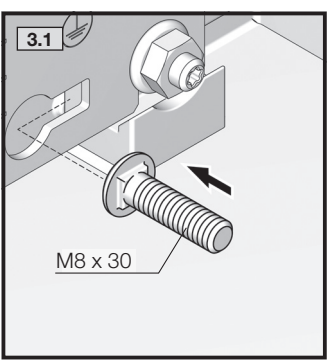
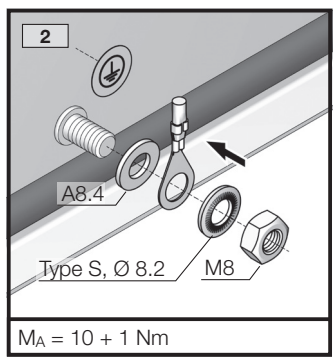
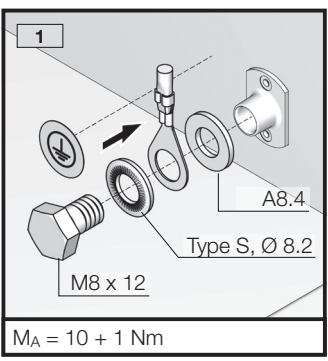
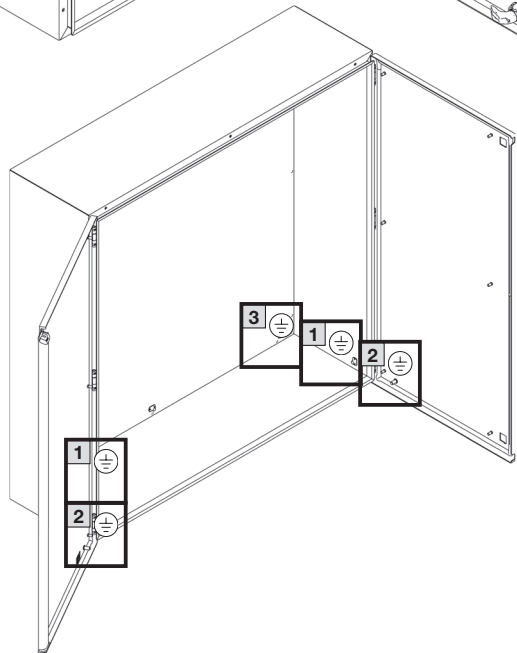
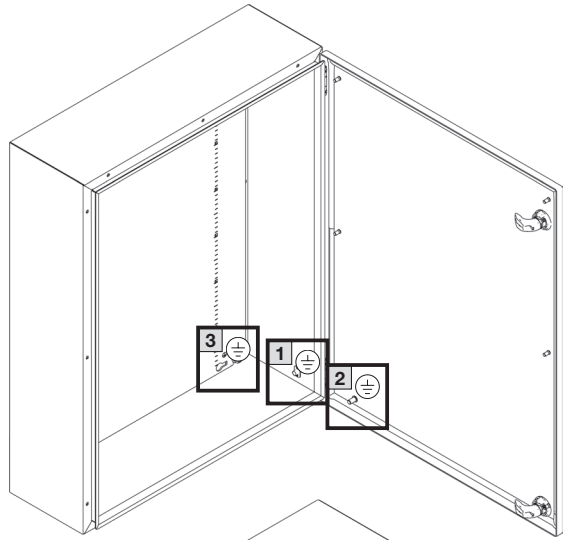


SW13

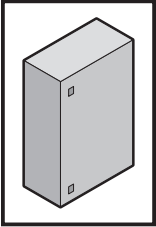
4. Montage und Aufstellung
4. Assembly and siting
4. Montage et implantation



- 4.13 Erdung Gehäuse, Tür und Montageplatte
- 4.13 Earthing - Enclosure, door and mounting plate
- 4.13 Mise à la masse - coffret, porte et plaque de montage



	M8 x 12
	M8 x 30
	A 8,4
	Type S, Ø 8,2
	M8
	M8



5. Transport
5. Transport
5. Transport



DE

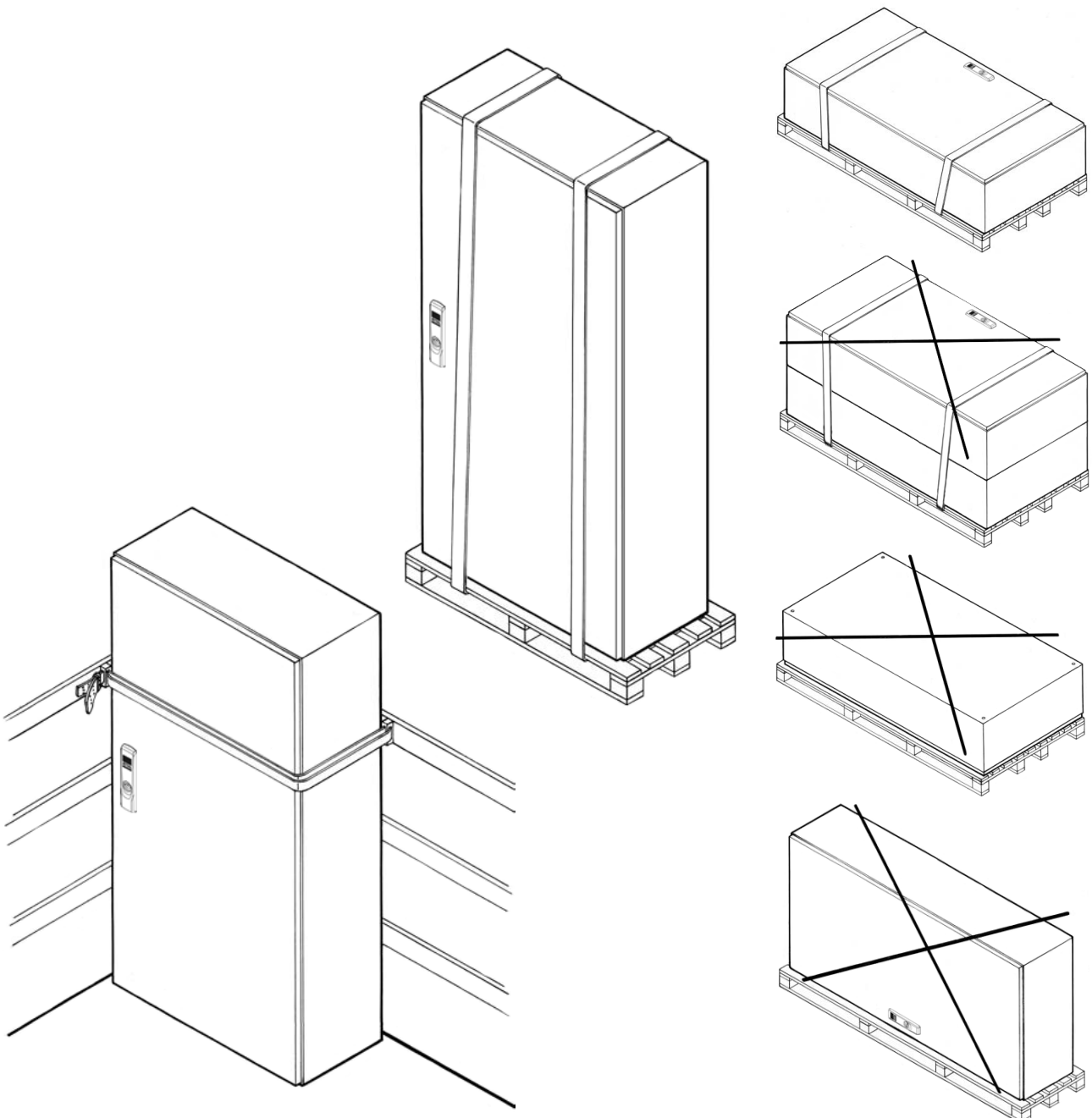
Die Gehäuse müssen während Transport, Auf- und Ausbau gegen Umkippen gesichert werden.
 Die bestückte Montageplatte ist für den Transport zu sichern.
 Die Transportvorschriften und die Lastenhandhabungsverordnung sind zu beachten.

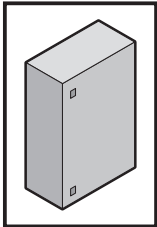
EN

Enclosures must be secured against tipping over during transportation, assembly and installation.
 The equipped mounting plate must be secured for transport.
 The transport regulations and the load handling regulation must be observed.

FR

Lors du transport, du montage et de l'équipement, les coffrets doivent être sécurisés pour ne pas basculer.
 La plaque de montage équipée doit être bloquée pour le transport.
 Les règles en matière de transport et de manutention des charges doivent être respectées.





6. Installation
6. Installation
6. Installation



DE

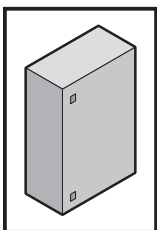
Besteht die Möglichkeit der Entwicklung hoher Drücke innerhalb des Gehäuses, kann es zum Bersten von Gehäuseteilen kommen. Um den damit verbundenen Gefahren entgegenzuwirken, müssen vom Anwender geeignete Sicherheitsmaßnahmen ergriffen werden.

EN

If there is the possibility of high pressures developing within the enclosure, the enclosure parts could burst. To counteract all associated dangers, the user must adopt appropriate safety measures.

FR

Il est possible que des parties du coffret éclatent si des pressions élevées peuvent se développer en son sein. L'utilisateur doit prendre les mesures de sécurité qui s'imposent pour contrecarrer les risques qui y sont liés.



7. Erdung und Potenzialausgleich
7. Earthing and potential equalisation
7. Mise à la masse et équipotentialité



DE

Die Türen und Gehäuse sind für die Montage von Erdungsbändern vorbereitet, um eine systemgerechte Erdverbindung zu ermöglichen, wenn dies ausbaubedingt notwendig ist.

Konstruktiv ist ein automatischer Potenzialausgleich vom Gehäuse zur Montageplatte und Tür vorhanden. Inwieweit die automatischen Kontaktierungen für das Schutzleitersystem ausreichend sind, muss durch den Planer überprüft werden.

Alle Verbindungen müssen der Montageanleitung entsprechend montiert werden.

EN

The doors and housing are prepared for the installation of earth straps in order to make a system-conform earth connection when this is required for expansion.

An automatic potential equalisation from the housing to the mounting plate and door is present. The designer must determine whether or not the automatic contacting is sufficient for the earthing system.

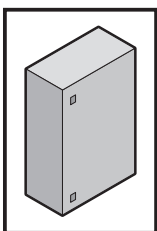
All connections must be fitted in accordance with the assembly instructions.

FR

Les portes et coffrets sont préparés pour le montage des tresses de masse, pour permettre une mise à la masse conforme si celle-ci est nécessaire.

Une équipotentialité automatique existe entre le coffret et la plaque de montage ainsi que la porte. Le concepteur doit vérifier dans quelle mesure les jonctions automatiques du système de mise à la masse sont suffisantes.

Toutes les connexions doivent être réalisées conformément à la notice de montage.



8. Bedienung
8. Operation
8. Utilisation



DE

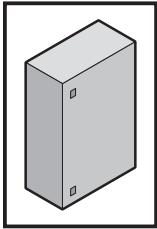
- Vermeiden Sie unnötig langes Offenstehen der Türen, da Staub, Luftfeuchte oder mit Schadstoffen belastete Luft in den Schaltschrank eindringen können.
- Überprüfen Sie nach Arbeiten am Schaltschrank, dass die Tür ordnungsgemäß verschlossen ist.

EN

- To prevent dust, humidity and air contaminated with pollutants from entering the enclosure, avoid leaving the doors open unnecessarily for a long time.
- After working on the enclosure, check that the door is closed properly.

FR

- Évitez l'ouverture prolongée et inutile des portes car de la poussière, de l'humidité ou de l'air chargé en polluants peut pénétrer dans le coffret électrique.
- Après les travaux sur le coffret électrique, vérifiez si la porte est correctement fermée.



9. Inspektion und Wartung 9. Inspection and maintenance 9. Inspection et entretien



DE

Der Wartungsplan ist empfohlen für alle Kompakt-Schaltschränke AX Edelstahl.

Wartungsintervall

Die Wartung muss regelmäßig in Abhängigkeit der Einsatz- und Umgebungsbedingungen mindestens einmal jährlich durchgeführt und entsprechend dokumentiert werden.

Art und Umfang der durchzuführenden Arbeiten:

- Die Scharniere der Türen werden auf Leichtgängigkeit überprüft und mit einem geeigneten, wasserfreien Schmiermittel eingesprüht.
- Das Schloss wird auf Leichtgängigkeit überprüft. Alle beweglichen Verschlusssteile werden mit einem geeigneten, wasserfreien Schmiermittel eingesprüht.
- Dichtungen im Andruckkantenbereich müssen bei Beschädigung komplett ersetzt werden. Bei Beschädigung der Dichtung außerhalb der Andruckkanten ist i. d. R. noch eine ausreichende Dichtwirkung vorhanden.
- Um Beschädigungen durch temperaturbedingtes Anfrieren der Dichtungen zu verhindern, können übliche Mittel wie Talkum, Vaseline oder Wachse eingesetzt werden. Alle Komponenten und Oberflächen werden auf äußere Beschädigungen untersucht.
- Entfernen Sie Kratzer durch eine Oberflächenpolitur bzw. tauschen Sie beschädigte Gehäuseteile aus.
- Das Gehäuse ist spannungsfrei zu schalten.

Wartungsarbeiten sind durch die jeweilige Fachkraft zu vollziehen. Alle allgemein geltenden Richtlinien zu Wartungseinheiten sind einzuhalten.

EN

The maintenance schedule is recommended for all stainless steel compact enclosures AX.

Maintenance interval

Maintenance must be performed at regular intervals depending on use and ambient conditions, at least once annually and documented accordingly.

Nature and extent of the work to be performed:

- The door hinges are checked for ease of movement and sprayed with a suitable, water-free lubricant.
- The lock is checked for ease of movement. All moving closure parts are sprayed with a suitable, water-free lubricant.
- Gaskets in the contact edge area must be replaced completely if damaged. If the gasket is damaged outside the contact edges, the sealing effect is still sufficient as a rule.
- Common agents such as talcum, vaseline or wax can be used to prevent damage due to gaskets freezing because of low temperatures. All components and surfaces are examined for external damage.
- Remove any scratches using a surface polish, or replace damaged enclosure parts.
- The enclosure must be disconnected from the power supply.

All maintenance work should be carried out by trained experts. The applicable guidelines on maintenance units must be observed.

FR

Le calendrier d'entretien est recommandé pour tous les coffrets électriques AX en acier inoxydable.

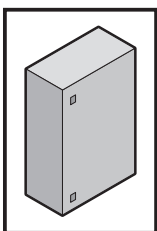
Periodicité d'entretien

L'entretien doit être réalisé régulièrement en fonction des conditions d'exploitation et ambiantes, au minimum une fois par an, et consigné en conséquence.

Type et ampleur des travaux à effectuer :

- En cas d'utilisation de charnières, leur mobilité doit être vérifiée et elles doivent être vaporisées avec un lubrifiant sans eau.
- La mobilité de la serrure est vérifiée. Toutes les pièces de fermeture mobiles sont vaporisées avec un lubrifiant sans eau adapté.
- Les joints d'étanchéité doivent être remplacés dans leur totalité en cas de dommages au niveau des zones d'arêtes d'étanchéité. Une étanchéité suffisante est en règle générale encore assurée en cas de dommages du joint d'étanchéité hors des zones d'arêtes d'étanchéité.
- Des produits courants comme le talc, la vaseline ou la cire peuvent être utilisés pour empêcher les dommages dus aux joints d'étanchéité qui restent collés à cause du gel. Tous les composants et toutes les surfaces doivent être examinés afin de vérifier qu'il n'y a pas de dommages externes.
- Supprimer les rayures via un polissage de surface ou remplacer les parties du coffret endommagées.
- Le coffret doit être mis hors tension.

Les travaux d'entretien doivent être réalisés par le spécialiste respectif. Toutes les directives générales en vigueur en matière d'entretien doivent être respectées.



10. Lagerung 10. Storage 10. Stockage



DE

Bei der Lagerung des Gehäuses ist zu beachten, dass

- die Umgebungstemperatur nicht höher als +80 °C ist.
 - die Umgebungstemperatur nicht niedriger als -20 °C ist.
 - die relative Luftfeuchte 50 % bei +40 °C nicht übersteigt.
- Bei niedrigeren Temperaturen dürfen höhere Luftfeuchtwerte zugelassen werden, z. B. 90 % r. F. bei +20 °C. Kondensatbildung ist durch geeignete Maßnahmen zu verhindern.

Liegen besondere Umgebungsbedingungen vor, muss die Eignung durch Rittal bestätigt werden.

EN

When storing the enclosure, ensure that

- the ambient temperature is not higher than +80 °C.
 - the ambient temperature is not lower than -20 °C.
 - the relative humidity does not exceed 50% at +40 °C.
- Higher humidity levels are permitted at lower temperatures, e.g. 90% relative humidity at +20 °C. Suitable measures should be taken to prevent the formation of condensation.

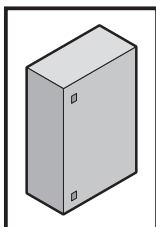
If used under special operating conditions, their suitability must be confirmed by Rittal.

FR

Pour le stockage du coffret, il faut veiller à ce que

- la température ambiante ne soit pas supérieure à +80 °C.
 - la température ambiante ne soit pas inférieure à -20 °C.
 - l'humidité relative de l'air ne dépasse pas 50 % à +40 °C.
- Des taux d'humidité supérieurs sont admissibles pour des températures plus basses, par exemple 90 % d'humidité relative à +20 °C. La formation d'eau de condensation doit être évitée par des mesures appropriées.

L'aptitude doit être confirmée par Rittal en cas de conditions d'utilisation particulières.



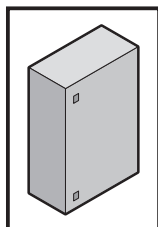
11. Technische Daten
11. Technical specifications
11. Caractéristiques techniques

Best.-Nr. Model No. Référence	Abmaße Dimensions Dimensions			Volumen Volume Volume (l)	Ausführung der Montageplatte Mounting plate design Caractéristiques de la plaque de montage	Belastung Load Charge (N)			
	Breite Width Largeur (mm)	Höhe Height Hauteur (mm)	Tiefe Depth Profondeur (mm)		Dicke Thickness Épaisseur (mm)	Gesamt Total Totale	Montageplatte Mounting plate Plaque de montage	Tür Door Porte	
Edelstahl Stainless steel Acier inoxydable V2A	1003.00X	300	300	210	19	2,0	900	600	250
	1005.00X	300	380	210	24	2,0	900	600	250
	1006.00X	380	380	210	30	2,0	900	600	250
	1007.00X	500	500	210	53	2,5	1300	1000	250
	1008.00X	380	600	210	48	2,5	1300	1000	250
	1009.00X	600	380	210	48	2,5	1300	1000	150
	1010.00X	600	600	210	76	2,5	1500	1200	250
	1011.00X	380	300	210	24	2,0	900	600	250
	1012.00X	600	760	210	96	2,5	1800	1500	250
	1013.00X	500	500	300	75	2,5	1300	1000	250
	1014.00X	760	760	300	173	2,5	1800	1500	250
	1015.00X	400	500	210	42	2,0	900	600	250
	1016.00X	800	1000	300	240	2,5	2500	2000	400
	1017.00X	800	1200	300	288	2,5	3000	2500	400
1018.00X	1000	1000	300	300	2,5	2500	2000	400	
1019.00X	1000	1200	300	360	2,5	3000	2500	400	
Edelstahl Stainless steel Acier inoxydable V4A	1302.00X	300	380	210	24	2,0	900	600	250
	1303.00X	380	380	210	30	2,0	900	600	250
	1304.00X	600	600	210	76	2,5	1500	1200	250
	1305.00X	1000	1200	300	360	2,5	3000	2500	400

Varianten mit der Endung: „.00X“ (mit X=1 bis 9) beinhalten werkseitige Modifikationen des in diesem Dokument beschriebenen Serienproduktes. Hierfür gelten über die Angaben in dieser Anleitung hinaus die individuell durch Rittal bereitgestellten Konformitätsbedingungen und die ggf. geänderten technischen Daten.

Variants with the suffix: ".00X" (with X=1 to 9) contain factory modifications of the series product described in this document. In addition to the information in these instructions, the individual conformity conditions provided by Rittal and any modified technical data apply.

Les variantes avec l'extension : ".00X" (avec X=1 à 9) contiennent des modifications apportées en usine au produit de série décrit dans le présent document. Dans ce cas, les conditions de conformité mises à disposition individuellement par Rittal et les données techniques éventuellement modifiées s'appliquent en plus des indications contenues dans ce manuel.



12. Schutzgrade

12. Degrees of protection

12. Indices de protection

Best.-Nr. Model No. Référence	Schutzgrad/Degree of protection/Indexe de protection		
	IP ¹⁾	IK ²⁾	Type ²⁾ (NEMA)
1003.00X	66	10	1, 3R, 4, 4X, 12
1005.00X	66	10	1, 3R, 4, 4X, 12
1006.00X	66	10	1, 3R, 4, 4X, 12
1007.00X	66	10	1, 3R, 4, 4X, 12
1008.00X	66	10	1, 3R, 4, 4X, 12
1009.00X	66	10	1, 3R, 4, 4X, 12
1010.00X	66	10	1, 3R, 4, 4X, 12
1011.00X	66	10	1, 3R, 4, 4X, 12
1012.00X	66	10	1, 3R, 4, 4X, 12
1013.00X	66	10	1, 3R, 4, 4X, 12
1014.00X	66	10	1, 3R, 4, 4X, 12
1015.00X	66	10	1, 3R, 4, 4X, 12
1016.00X	66	10	1, 3R, 4, 4X, 12
1017.00X	66	10	1, 3R, 4, 4X, 12
1018.00X	55	10	1, 12
1019.00X	55	10	1, 12
1302.00X	66	10	1, 3R, 4, 4X, 12
1303.00X	66	10	1, 3R, 4, 4X, 12
1304.00X	66	10	1, 3R, 4, 4X, 12
1305.00X	55	10	1, 12

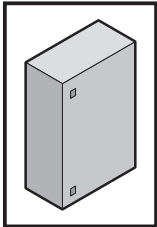
¹⁾ Nach EN 62 208/To EN 62 208/Selon la norme EN 62 208

²⁾ Nach UL 50 E/To UL 50 E/Selon la norme UL 50 E



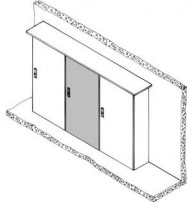
Varianten mit der Endung: „.00X“ (mit X=1 bis 9) beinhalten werkseitige Modifikationen des in diesem Dokument beschriebenen Serienproduktes. Hierfür gelten über die Angaben in dieser Anleitung hinaus die individuell durch Rittal bereitgestellten Konformitätsbedingungen und die ggf. geänderten technischen Daten.

Variants with the suffix: ".00X" (with X=1 to 9) contain factory modifications of the series product described in this document. In addition to the information in these instructions, the individual conformity conditions provided by Rittal and any modified technical data apply.

Les variantes avec l'extension : ".00X" (avec X=1 à 9) contiennent des modifications apportées en usine au produit de série décrit dans le présent document. Dans ce cas, les conditions de conformité mises à disposition individuellement par Rittal et les données techniques éventuellement modifiées s'appliquent en plus des indications contenues dans ce manuel.



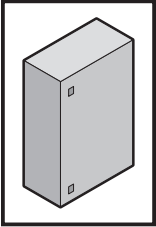
13. Verlustleistung
13. Heat loss
13. Puissance dissipée

Best.-Nr. Model No. Référence	Watt/Watt/Watt (W) (Delta T = 20 K)		
			
1003.00X	40	36	25
1005.00X	48	43	31
1006.00X	57	51	37
1007.00X	87	76	58
1008.00X	83	73	55
1009.00X	80	70	54
1010.00X	116	100	79
1011.00X	47	42	40
1012.00X	141	121	98
1013.00X	102	91	67
1014.00X	195	169	132
1015.00X	74	65	48
1016.00X	255	220	175
1017.00X	298	256	206
1018.00X	304	260	210
1019.00X	355	303	248
1302.00X	48	43	31
1303.00X	57	51	37
1304.00X	116	100	79
1305.00X	355	303	248

Varianten mit der Endung: „.00X“ (mit X=1 bis 9) beinhalten werkseitige Modifikationen des in diesem Dokument beschriebenen Serienproduktes. Hierfür gelten über die Angaben in dieser Anleitung hinaus die individuell durch Rittal bereitgestellten Konformitätsbedingungen und die ggf. geänderten technischen Daten.

Variants with the suffix: ".00X" (with X=1 to 9) contain factory modifications of the series product described in this document. In addition to the information in these instructions, the individual conformity conditions provided by Rittal and any modified technical data apply.

Les variantes avec l'extension : ".00X" (avec X=1 à 9) contiennent des modifications apportées en usine au produit de série décrit dans le présent document. Dans ce cas, les conditions de conformité mises à disposition individuellement par Rittal et les données techniques éventuellement modifiées s'appliquent en plus des indications contenues dans ce manuel.



14. Ersatzteile
14. Spare parts
14. Pièces de rechange

DE

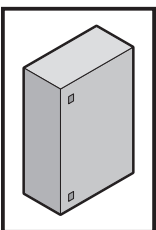
Eine aktuelle Übersicht finden Sie auf www.rittal.de.

EN

A current overview is available at www.rittal.com.

FR

Une version actualisée de cette notice est disponible sur le site internet www.rittal.fr.



15. Garantie
15. Warranty
15. Garantie

DE

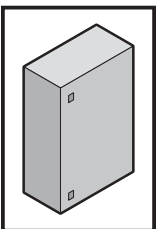
Es gelten die in den Verkaufs- und Lieferbedingungen der jeweiligen Rittal Vertriebs- und Tochtergesellschaften genannten Bedingungen.

EN

The conditions named in the sales and delivery conditions of the associated Rittal agents and subsidiaries apply.

FR

Les conditions générales de vente des représentations et filiales Rittal sont contractuelles.



16. Kundendienstadressen
16. Customer services addresses
16. Coordonnées des services après-vente

Headquarter Deutschland
Headquarters Germany
Siège en Allemagne

RITTAL GmbH & Co. KG
 Auf dem Stützelberg
 35745 Herborn
 Germany
 Phone +49(0)2772 505-1855
 Fax +49(0)2772 505-1850
 E-mail: service@rittal.de

Service-HUB USA
Service HUB USA
Plateforme de service aux États-Unis

RITTAL LLC
 801 State Route 55 Dock 25
 Urbana, OH 43078
 Phone +1 800 477 4000, option 3
 E-mail: rittal@rittal.us

Service-HUB China
Service HUB China
Plateforme de service en Chine

RITTAL Electro-Mechanical Technology Co. Ltd.
 No. 1658, Minyi Road
 Songjiang District
 Shanghai, 201612
 Phone +86 21 5115 7799-213
 Fax +86 21 5115 7788
 E-mail: service@rittal.cn

Service-HUB Indien
Service HUB India
Plateforme de service en Inde

RITTAL Private Limited
 Nos. 23 & 24, KIADB
 Industrial Area Veerapura
 Doddaballapur-561 203
 Bengaluru District
 Phone +91 (80) 22890792
 Fax +91 (80) 7623 343
 E-mail: service@rittal-india.com

Rittal – The System.

Faster – better – everywhere.

- Enclosures
- Power Distribution
- Climate Control
- IT Infrastructure
- Software & Services

You can find the contact details of all Rittal companies throughout the world here.



www.rittal.com/contact

RITTAL GmbH & Co. KG
Auf dem Stuetzelberg · 35745 Herborn · Germany
Phone +49 2772 505-0
E-mail: info@rittal.de · www.rittal.com

05.2023/D-0000-00001922-00

ENCLOSURES

POWER DISTRIBUTION

CLIMATE CONTROL

IT INFRASTRUCTURE

SOFTWARE & SERVICES

FRIEDHELM LOH GROUP

