



Tastenzusatz-Schildträger,o.Schild

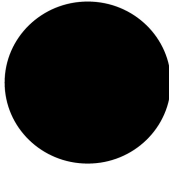


Powering Business Worldwide™

Typ
Art.-Nr.

M22S-ST-X
216392

Lieferprogramm

| | | | |
|-----------------------------------|--|----|--|
| Sortiment | | | RMQ-Titan (Bohrloch 22.5 mm) |
| Grundfunktion | | | Zusatzausrüstung |
| Grundfunktion Zubehör | | | Tastenzusatzschildträger |
| Einzelgerät/Komplettgerät | | | Einzelgerät |
| | | | ohne Schild |
| Breite | | mm | 30 |
| Höhe | | mm | 50 |
| Bauform | | | rund |
| Farbe | | | schwarz |
| RAL-Wert | | | RAL 9005 |
| | | |  |
| Schutzart | | | IP66 |
| verwendbar für | | | für Drucktasten |
| Anbindung an SmartWire-DT | | | nein |
| Hinweise | | | |
| nicht für M22(S)-PV... verwendbar | | | |

Approbationen

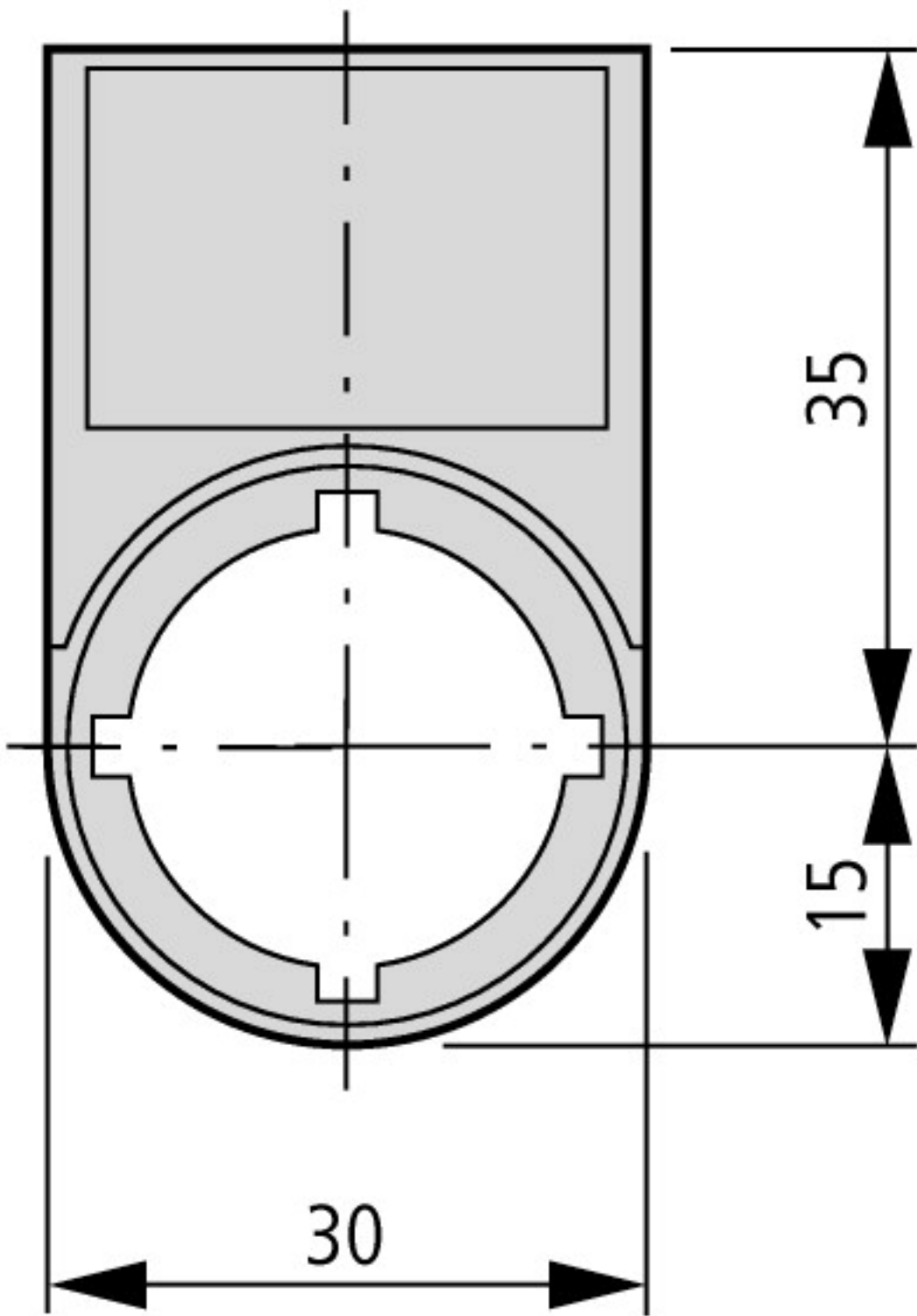
Degree of Protection

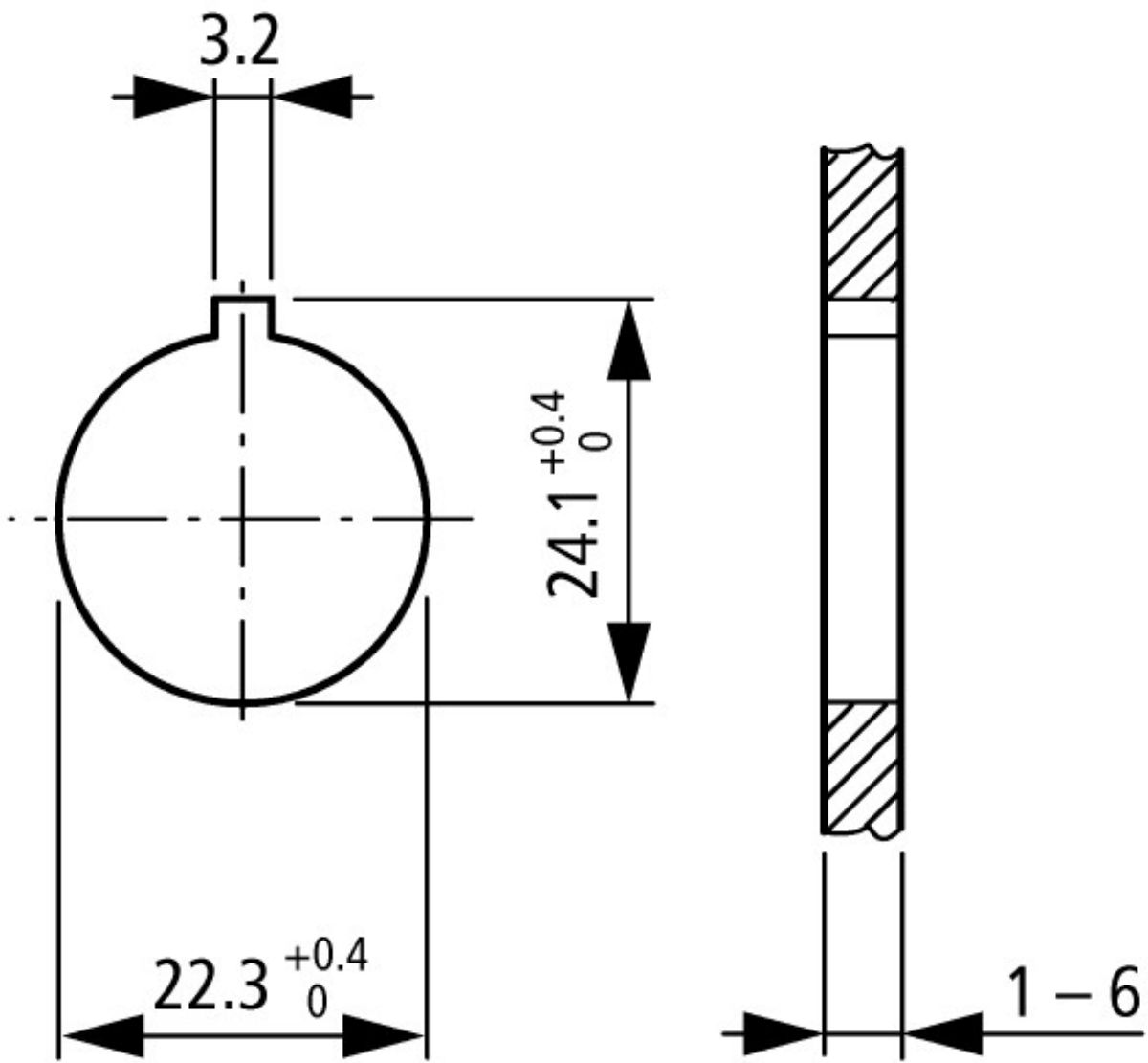
UL/CSA Type 3R, 4X, 12, 13

Technische Daten nach ETIM 4.0

| | | | |
|--------------------|--|----|------------|
| Lochdurchmesser | | mm | 22 |
| Höhe | | mm | 50 |
| Breite | | mm | 30 |
| Form | | | rechteckig |
| Farbe | | | schwarz |
| Höhe der Öffnung | | mm | 0 |
| Breite der Öffnung | | mm | 22 |

Abmessungen





Einbaubohrung mit Nasenausschnitt

Betätigungs- und Signalisierungselemente

Weitere Produktinformationen (Verlinkungen)

IL04716002Z (AWA1160-1745) System RMQ-Titan

IL04716002Z (AWA1160-1745) System
RMQ-Titan

ftp://ftp.moeller.net/DOCUMENTATION/AWA_INSTRUCTIONS/IL04716002Z2011_03.pdf