

Cartridges QSP



Cartridges QSP

Technische Daten

FESTO

Allgemeine Technische Daten	
Baugröße	Mini
	Standard
Konstruktiver Aufbau	Push-Pull-Prinzip
Einbaulage	beliebig
Dichtungsart am Einschraubzapfen	O-Ring

Betriebs- und Umweltbedingungen					
Cartridge	QSP10	QSP...10	QSP...14	QSP...18	QSP...20
Betriebsdruck kompletter [bar]	-0,95 ... +10				
Temperaturbereich					
Betriebsmedium	Druckluft nach ISO 8573-1:2010 [7:-:-]				
Hinweis zum Betriebs-/ Steuermedium	geölter Betrieb möglich				
Umgebungstemperatur [°C]	0 ... +60	-5 ... +60	-5 ... +60	-5 ... +60	-5 ... +60
Korrosionsbeständigkeit KBK ¹⁾	1				
Maritime Klassifizierung	siehe Zertifikat ²⁾				

1) Korrosionsbeständigkeitsklasse KBK 1 nach Festo Norm FN 940070

Niedrige Korrosionsbeanspruchung. Trockene Innenraumanwendung bzw. Transport- und Lagerschutz. Gilt auch für Teile hinter Abdeckungen, im nicht sichtbaren Innenbereich, oder Teile die im Anwendungsfall abgedeckt sind (z. B. Antriebszapfen).

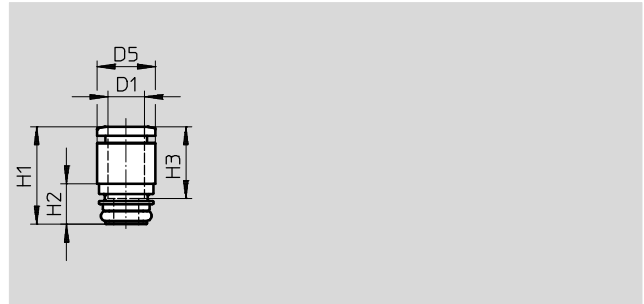
2) Weitere Informationen www.festo.com/sp → Zertifikate.

Werkstoffe					
Cartridge	QSP10	QSP...10	QSP...14	QSP...18	QSP...20
Gehäuse	Messing vernickelt	PA-verstärkt	PA-verstärkt	PA-verstärkt	PA-verstärkt
Lösering	POM (Farbe: blau)				
Schlauchklemmsegment	hochlegierter Stahl rostfrei				
Schlauchdichtung	NBR				
Werkstoff-Hinweis	RoHS konform				

Cartridges QSP

Datenblatt

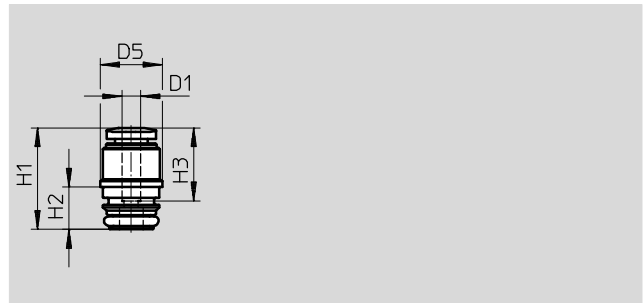
Cartridge QSP10



Abmessungen und Bestellangaben		D5	H1	H2	H3	Teile-Nr.	Typ	PE ¹⁾
Pneumatischer Anschluss	für Schlauch- Außen-Ø	Ø						
Cartridge	D1 [mm]							
[mm]								
10	4	9,8	16,2	6,7	11,5	172972	QSP10-4	10
	6	9,8	16,2	6,7	12	172973	QSP10-6	10

1) Packungseinheit in Stück.

Cartridge QSPKG10



Abmessungen und Bestellangaben		Nenn- weite	D5	H1	H2	H3	Gewicht/ Stück	Teile-Nr.	Typ	PE ¹⁾
Cartridge	für Schlauch- Außen-Ø		Ø							
[mm]	D1 [mm]	[mm]					[g]			
10	3	1,6	9,75	16,1	6,7	11,6	1,5	132621	QSPKG10-3	10
	4	2,3	9,75	16,1	6,7	11,6	1,4	132622	QSPKG10-4	10
	6	3,7	10,55	18,1	6,7	11,9	1,8	132623	QSPKG10-6	10

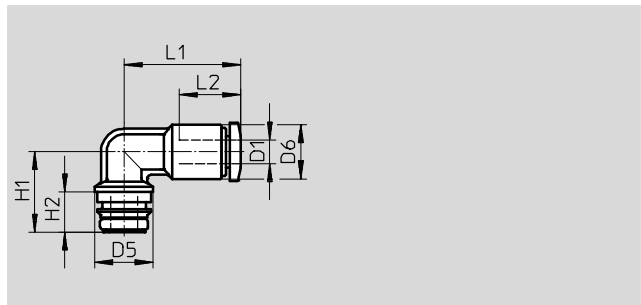
1) Packungseinheit in Stück.

Cartridges QSP

Datenblatt

FESTO

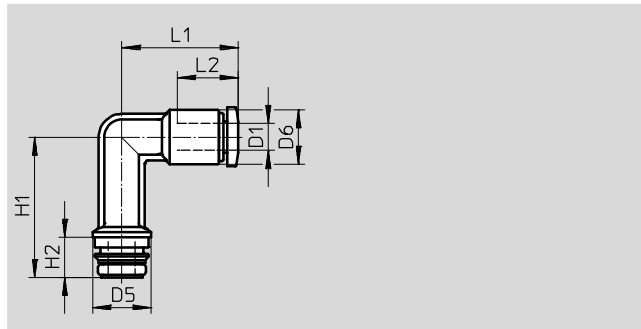
Cartridge QSPLKG10



Abmessungen und Bestellangaben												
Pneumatischer Anschluss		Nennweite [mm]	D5 Ø	D6 Ø	H1	H2	L1	L2	Gewicht/ Stück [g]	Teile-Nr.	Typ	PE ¹⁾
Cartridge [mm]	für Schlauch- Außen-Ø D1 [mm]											
10	3	1,8	9,75	9,4	13,4	6,7	18,2	11,6	2,1	132853	QSPLKG10-3	10
	4	2,3	9,75	9,4	13,4	6,7	18,2	11,6	2	132920	QSPLKG10-4	10
	6	3,3	9,75	10,55	14,4	6,7	19,8	11,9	2,7	132921	QSPLKG10-6	10

1) Packungseinheit in Stück.

Cartridge QSPLLKG10



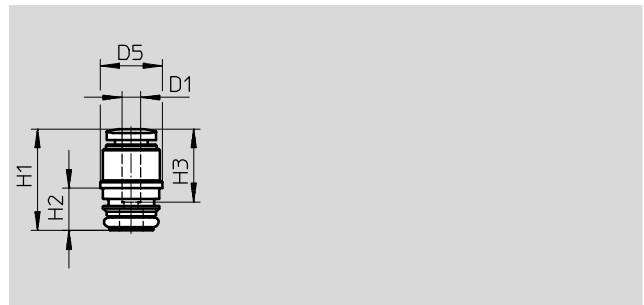
Abmessungen und Bestellangaben												
Pneumatischer Anschluss		Nennweite [mm]	D5 Ø	D6 Ø	H1	H2	L1	L2	Gewicht/ Stück [g]	Teile-Nr.	Typ	PE ¹⁾
Cartridge [mm]	für Schlauch- Außen-Ø D1 [mm]											
10	3	1,8	9,75	9,4	23,4	6,7	18,2	11,6	2,5	132861	QSPLLKG10-3	10
	4	2,3	9,75	9,4	23,4	6,7	18,2	11,6	2,4	132925	QSPLLKG10-4	10
	6	3,3	9,75	10,55	26,4	6,7	19,8	11,9	3,2	132926	QSPLLKG10-6	10

1) Packungseinheit in Stück.

Cartridges QSP

Datenblatt

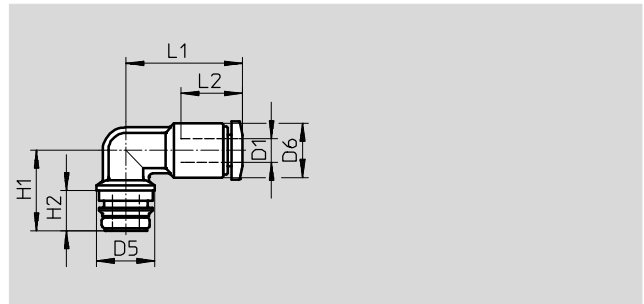
Cartridge QSPK10



Abmessungen und Bestellangaben										
Pneumatischer Anschluss		Nennweite [mm]	D5 Ø	H1	H2	H3	Gewicht/ Stück [g]	Teile-Nr.	Typ	PE ¹⁾
Cartridge [mm]	für Schlauch- Außen-Ø D1 [mm]									
10	3	1,6	9,75	16,1	6,7	11,6	1,5	132978	QSPK10-3	10
	4	2,3	9,75	16,1	6,7	11,6	1,4	132979	QSPK10-4	10
	6	3,7	10,55	18,1	6,7	11,9	1,8	132980	QSPK10-6	10

1) Packungseinheit in Stück.

Cartridge QSPLK10



Abmessungen und Bestellangaben												
Pneumatischer Anschluss		Nennweite [mm]	D5 Ø	D6 Ø	H1	H2	L1	L2	Gewicht/ Stück [g]	Teile-Nr.	Typ	PE ¹⁾
Cartridge [mm]	für Schlauch- Außen-Ø D1 [mm]											
10	4	2,3	9,75	9,4	13,4	6,7	19,4	11,6	2,1	132601	QSPLK10-4	10
	6	3,5	9,75	11	14,4	6,7	20,3	11,9	2,8	132602	QSPLK10-6	10

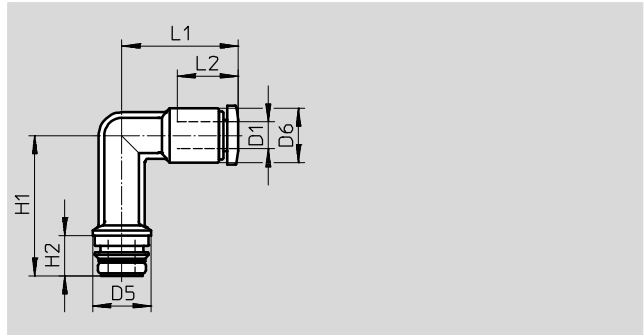
1) Packungseinheit in Stück.

Cartridges QSP

Datenblatt

FESTO

Cartridge QSPLLK10



Abmessungen und Bestellangaben												
Pneumatischer Anschluss		Nennweite [mm]	D5 ∅	D6 ∅	H1	H2	L1	L2	Gewicht/ Stück [g]	Teile-Nr. Typ		PE ¹⁾
Cartridge [mm]	für Schlauch- Außen-∅ D1 [mm]											
10	4	2,3	9,75	9,4	23,4	6,7	19,4	11,6	2,4	132603	QSPLLK10-4	10
	6	3,5	9,75	11	26,4	6,7	20,3	11,9	3,3	132604	QSPLLK10-6	10

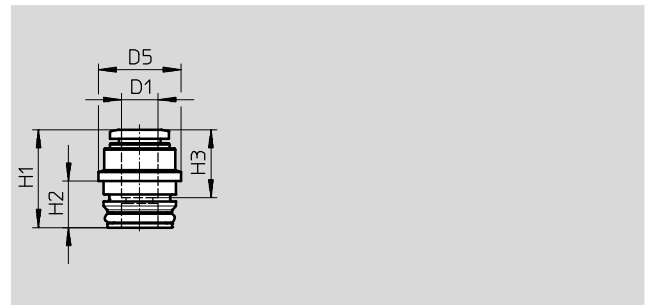
1) Packungseinheit in Stück.

Cartridges QSP

Datenblatt

FESTO

Cartridge QSPKG14

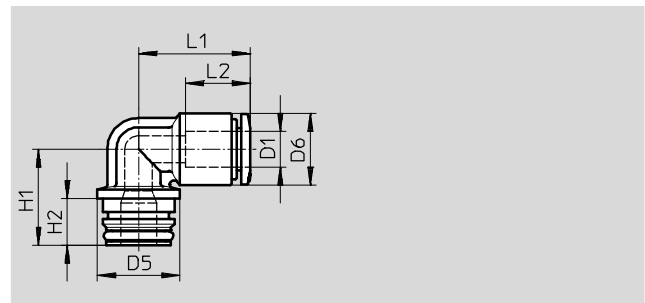


Abmessungen und Bestellangaben

Pneumatischer Anschluss		Nenn- weite	D5 Ø	H1	H2	H3	Gewicht/ Stück	Teile-Nr.	Typ	PE ¹⁾
Cartridge	für Schlauch- Außen-Ø									
[mm]	D1 [mm]	[mm]					[g]			
14	6	3,5	13,7	16,5	7,75	11,9	2,4	132930	QSPKG14-6	10
	8	5,2	14,6	25,2	7,75	18,1	5,3	132931	QSPKG14-8	10

1) Packungseinheit in Stück.

Cartridge QSPLKG14



Abmessungen und Bestellangaben

Pneumatischer Anschluss		Nenn- weite	D5 Ø	D6 Ø	H1	H2	L1	L2	Gewicht/ Stück	Teile-Nr.	Typ	PE ¹⁾
Cartridge	für Schlauch- Außen-Ø											
[mm]	D1 [mm]	[mm]							[g]			
14	6	3,3	13,7	11,9	16	7,75	18,8	11,9	3,5	132938	QSPLKG14-6	10
	8	4,8	13,7	14,6	17,8	7,75	28,2	18,1	7,1	132939	QSPLKG14-8	10

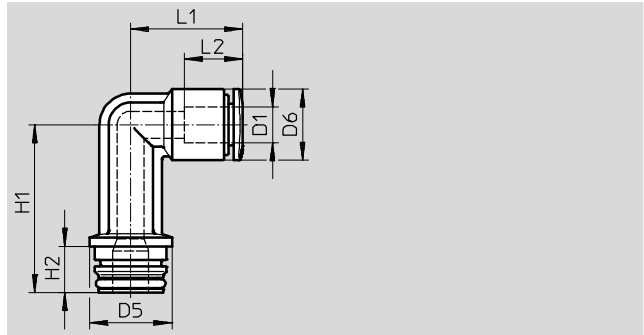
1) Packungseinheit in Stück.

Cartridges QSP

Datenblatt

FESTO

Cartridge QSPLLKG14



Abmessungen und Bestellangaben												
Pneumatischer Anschluss		Nennweite [mm]	D5 ∅	D6 ∅	H1	H2	L1	L2	Gewicht/ Stück [g]	Teile-Nr. Typ		PE ¹⁾
Cartridge [mm]	für Schlauch- Außen-∅ D1 [mm]											
14	6	3,4	13,7	11,9	28,0	7,75	18,8	11,9	4,0	132942	QSPLLKG14-6	10
	8	4,7	13,7	14,6	33,3	7,75	28,2	18,1	8,1	132943	QSPLLKG14-8	10

1) Packungseinheit in Stück.

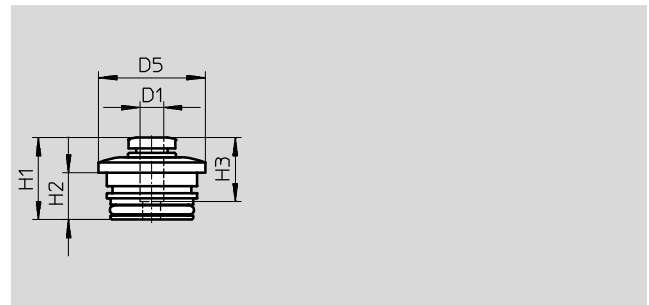
Cartridges QSP

Datenblatt

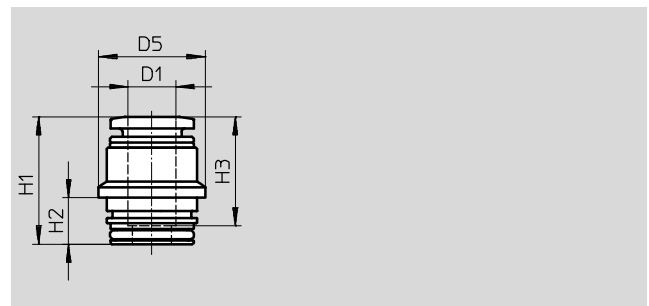
Cartridge QSPK18



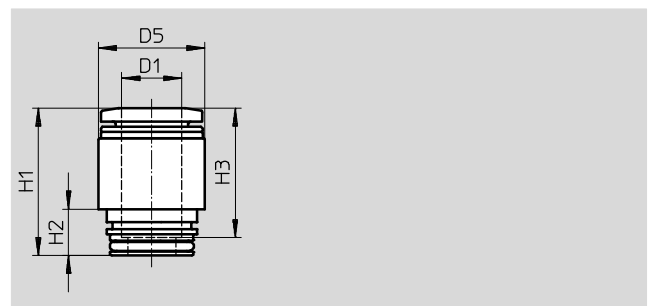
QSPK18-4



QSPK18-6 / QSPK18-8



QSPK18-10



Abmessungen und Bestellangaben										
Pneumatischer Anschluss		Nenn- weite	D5 Ø	H1	H2	H3	Gewicht/ Stück	Teile-Nr.	Typ	PE ¹⁾
Cartridge [mm]	für Schlauch- Außen-Ø D1 [mm]									
18	4	2,3	17,7	13,6	7,75	11,6	2,8	130839	QSPK18-4	10
	6	3,8	17,7	13,7	7,75	11,9	3	130840	QSPK18-6	10
	8	5,5	17,7	20,7	7,75	18,2	5,4	130841	QSPK18-8	10
	10	6,7	17,7	24,5	7,75	20,2	8,1	130842	QSPK18-10	10

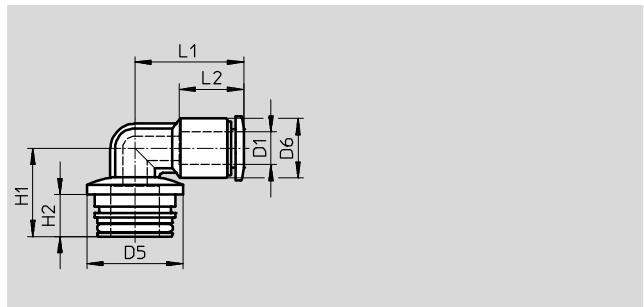
1) Packungseinheit in Stück.

Cartridges QSP

Datenblatt

FESTO

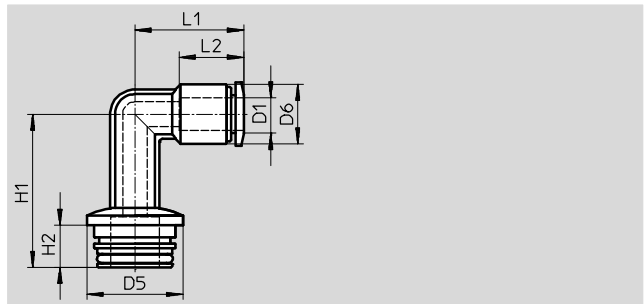
Cartridge QSPLK18



Abmessungen und Bestellangaben												
Pneumatischer Anschluss		Nennweite [mm]	D5 Ø	D6 Ø	H1	H2	L1	L2	Gewicht/ Stück [g]	Teile-Nr.	Typ	PE ¹⁾
Cartridge [mm]	für Schlauch- Außen-Ø D1 [mm]											
18	4	2,3	17,7	9	15,3	7,75	19,4	11,6	3,2	130843	QSPLK18-4	10
	6	3,6	17,7	11	16,3	7,75	20,3	11,9	3,9	130844	QSPLK18-6	10
	8	5,2	17,7	15	18,3	7,75	27,2	18,2	7,5	130845	QSPLK18-8	10
	10	6,7	17,7	17,7	19,6	7,75	29,5	20,2	10,8	132639	QSPLK18-10	10

1) Packungseinheit in Stück.

Cartridge QSPLLK18



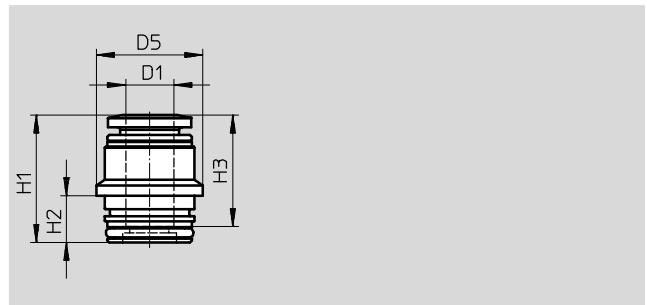
Abmessungen und Bestellangaben												
Pneumatischer Anschluss		Nennweite [mm]	D5 Ø	D6 Ø	H1	H2	L1	L2	Gewicht/ Stück [g]	Teile-Nr.	Typ	PE ¹⁾
Cartridge [mm]	für Schlauch- Außen-Ø D1 [mm]											
18	4	2,3	17,7	9	25,3	7,75	19,4	11,6	3,5	130846	QSPLLK18-4	10
	6	3,6	17,7	11	28,3	7,75	20,3	11,9	4,3	130847	QSPLLK18-6	10
	8	5,2	17,7	15	34,3	7,75	27,2	18,2	8,1	130848	QSPLLK18-8	10
	10	6,4	17,7	17,7	38,3	7,75	29,5	20,2	12	132640	QSPLLK18-10	10

1) Packungseinheit in Stück.

Cartridges QSP

Datenblatt

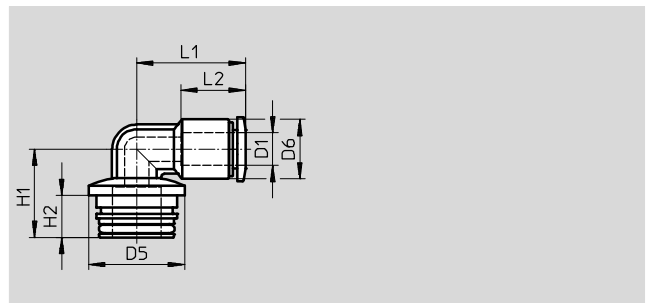
Cartridge QSPKG18



Abmessungen und Bestellangaben										
Pneumatischer Anschluss		Nennweite [mm]	D5 Ø	H1	H2	H3	Gewicht/ Stück [g]	Teile-Nr.	Typ	PE ¹⁾
Cartridge [mm]	für Schlauch- Außen-Ø D1 [mm]									
18	8	5,5	17,7	20,7	7,75	18,2	5,4	132649	QSPKG18-8	10
	10	6,7	17,7	24,5	7,75	20,2	8,1	132650	QSPKG18-10	10

1) Packungseinheit in Stück.

Cartridge QSPLKG18



Abmessungen und Bestellangaben												
Pneumatischer Anschluss		Nennweite [mm]	D5 Ø	D6 Ø	H1	H2	L1	L2	Gewicht/ Stück [g]	Teile-Nr.	Typ	PE ¹⁾
Cartridge [mm]	für Schlauch- Außen-Ø D1 [mm]											
18	8	5,2	17,7	15	18,3	7,75	27,2	18,2	7,5	132946	QSPLKG18-8	10
	10	6,7	17,7	17,7	19,6	7,75	29,5	20,2	10,8	132947	QSPLKG18-10	10

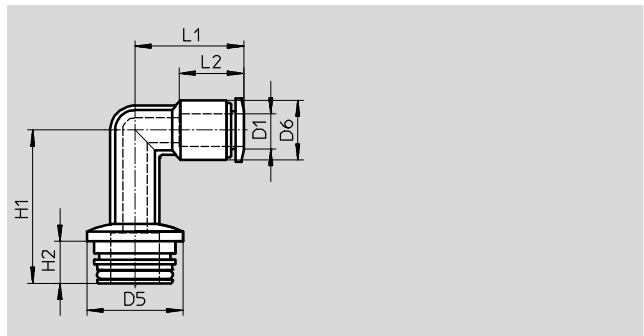
1) Packungseinheit in Stück.

Cartridges QSP

Datenblatt

FESTO

Cartridge QSPLLKG18



Abmessungen und Bestellangaben												
Pneumatischer Anschluss		Nennweite [mm]	D5 ∅	D6 ∅	H1	H2	L1	L2	Gewicht/ Stück [g]	Teile-Nr. Typ		PE ¹⁾
Cartridge [mm]	für Schlauch- Außen-∅ D1 [mm]											
18	8	5,2	17,7	15	18,3	7,75	27,2	18,2	8,1	132950	QSPLLKG18-8	10
	10	6,4	17,7	17,7	19,6	7,75	29,5	20,2	12	132951	QSPLLKG18-10	10

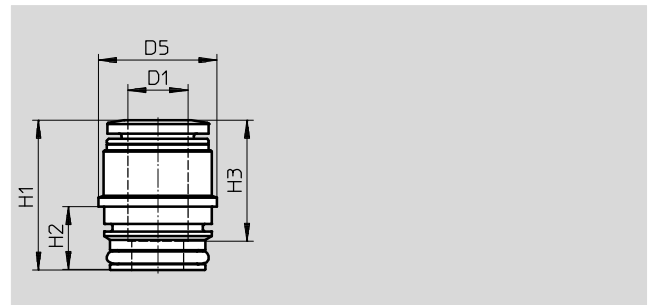
1) Packungseinheit in Stück.

Cartridges QSP

Datenblatt

FESTO

Cartridge QSPKG20

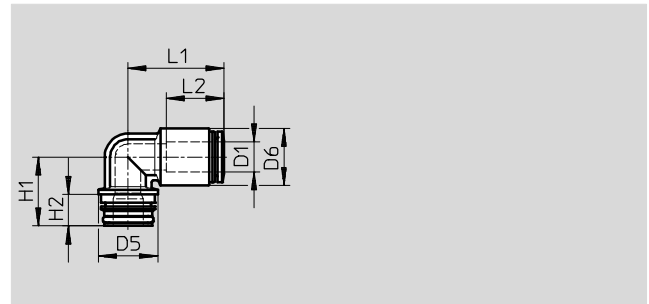


Abmessungen und Bestellangaben

Pneumatischer Anschluss		Nennweite [mm]	D5 Ø	H1	H2	H3	Gewicht/ Stück [g]	Teile-Nr.	Typ	PE ¹⁾
Cartridge [mm]	für Schlauch- Außen-Ø D1 [mm]									
20	8	5,4	19,75	19,1	10,6	18,1	6	132633	QSPKG20-8	10
	10	6,4	19,75	25	10,6	20,2	9	132634	QSPKG20-10	10
	12	8,3	21,1	32,7	10,6	23,4	13	132635	QSPKG20-12	10

1) Packungseinheit in Stück.

Cartridge QSPLKG20



Abmessungen und Bestellangaben

Pneumatischer Anschluss		Nennweite [mm]	D5 Ø	D6 Ø	H1	H2	L1	L2	Gewicht/ Stück [g]	Teile-Nr.	Typ	PE ¹⁾
Cartridge [mm]	für Schlauch- Außen-Ø D1 [mm]											
20	8	4,8	19,75	16,0	21,5	10,6	29,7	18,1	10	132855	QSPLKG20-8	10
	10	6,1	19,75	19,0	23,0	10,6	32,0	20,2	14	132856	QSPLKG20-10	10
	12	7,7	19,75	21,1	24,0	10,6	36,2	23,4	17	132857	QSPLKG20-12	10

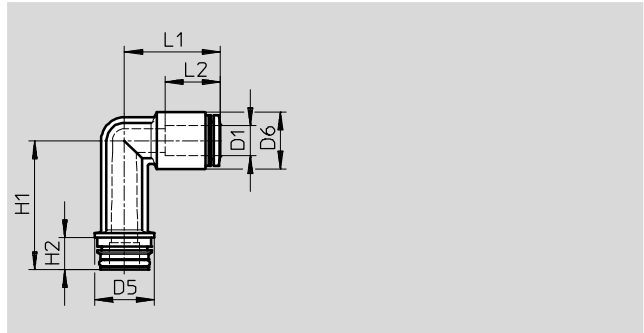
1) Packungseinheit in Stück.

Cartridges QSP

Datenblatt

FESTO

Cartridge QSPLLKG20



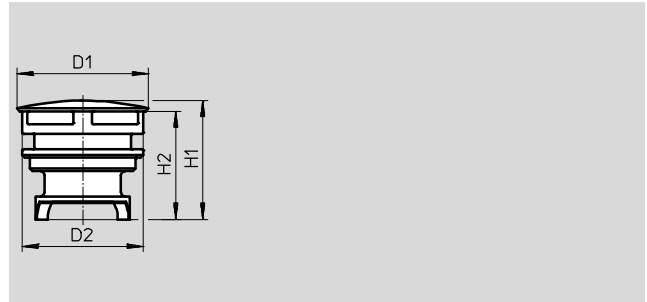
Abmessungen und Bestellangaben												
Pneumatischer Anschluss		Nennweite [mm]	D5 ∅	D6 ∅	H1	H2	L1	L2	Gewicht/ Stück [g]	Teile-Nr. Typ		PE ¹⁾
Cartridge [mm]	für Schlauch- Außen-∅ D1 [mm]											
20	8	4,8	19,75	16,0	38,5	10,6	29,7	18,1	11	132863	QSPLLKG20-8	10
	10	6	19,75	19,0	43,0	10,6	32,0	20,2	15	132864	QSPLLKG20-10	10
	12	7,3	19,75	21,1	45,9	10,6	36,2	23,4	20	132865	QSPLLKG20-12	10

1) Packungseinheit in Stück.

Cartridges QSP

Datenblatt

Blindstopfen QSPC10



Betriebs- und Umweltbedingungen	
Betriebsdruck kompletter [bar]	0 ... +8
Temperaturbereich	
Umgebungstemperatur [°C]	-5 ... +60
Korrosionsbeständigkeit KBK ¹⁾	0

1) Korrosionsbeständigkeitsklasse KBK 0 nach Festo Norm FN 940070
Keine Korrosionsbeanspruchung. Gilt für kleine, optisch nicht relevante Normteile, wie Gewindestifte, Seegerringe, Spannhülsen etc., die üblicherweise nur in der Ausführung phosphatiert oder brüniert (ggf. eingeölt) am Markt angeboten werden, sowie für Kugellager (für Bauteile < KBK3) und Gleitlager.

Werkstoffe	
Blindstopfen	POM
O-Ring	NBR
Werkstoff-Hinweis	RoHS konform
	Kupfer- und PTFE-frei

Abmessungen und Bestellangaben						
D1	D2	H1	H2	Gewicht/ Stück [g]	Teile-Nr. Typ	PE ¹⁾
∅ 9,8	9	8,8	8,0	0,4	562243 QSPC10	10

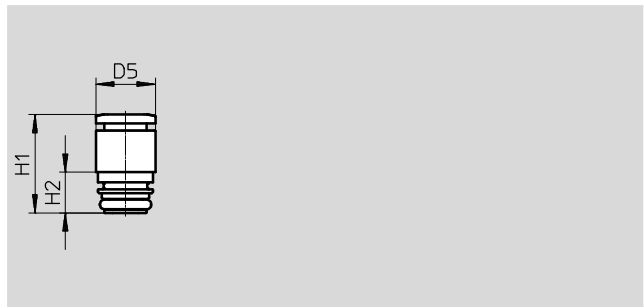
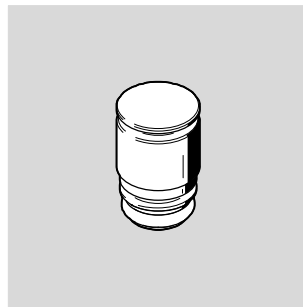
1) Packungseinheit in Stück.

Cartridges QSP

Datenblatt

FESTO

Blindstopfen QSP...-PTB



Allgemeine Technische Daten	
Einbaulage	beliebig

Betriebs- und Umweltbedingungen	
Betriebsdruck kompletter [bar]	-0,95 ... +10
Temperaturbereich	
Betriebsmedium	Druckluft nach ISO 8573-1:2010 [7:--:-]
Hinweis zum Betriebs-/Steuermedium	geölter Betrieb möglich
Umgebungstemperatur [°C]	-10 ... +60
Maritime Klassifizierung	siehe Zertifikat ¹⁾

1) Weitere Informationen www.festo.com/sp → Zertifikate.

Werkstoffe	
Gehäuse	PA
Schlauchdichtung	NBR
Werkstoff-Hinweis	RoHS konform

Abmessungen und Bestellangaben						
D5 ∅	H1	H2	Gewicht/ Stück [g]	Teile-Nr.	Typ	PE ¹⁾
9,7 ±0,1	16,2	6,7	1,1	172976	QSP10-PTB	1
13,8	22	7,8 -0,1	2,7	172987	QSP14-PTB	1
16,8	24,5	7,8 -0,1	4,7	172996	QSP17-PTB	1

1) Packungseinheit in Stück.