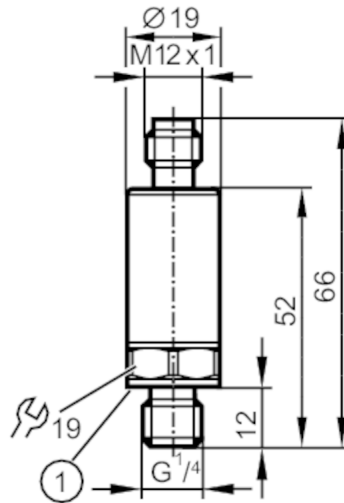


PU5414



Drucktransmitter

PU-016-SEG14-B-DVG/US/ IW



1 Dichtung



Produktmerkmale

Ausgangssignal	Analogsignal		
Messbereich	0...16 bar	0...230 psi	0...1,6 MPa
Prozessanschluss	Gewindeanschluss G 1/4 Außengewinde (DIN EN ISO 1179-2)		

Einsatzbereich

Applikation	für den industriellen Einsatz		
Medien	Flüssige und gasförmige Medien		
Mediumtemperatur [°C]	-40...90		
Druckfestigkeit	40 bar	580 psi	4 MPa
Hinweis zur Druckfestigkeit	statisch		
Min. Berstdruck	450 bar	6525 psi	45 MPa
Vakuumfestigkeit [mbar]	-1000		
Druckart	Relativdruck		

Elektrische Daten

Betriebsspannung [V]	16...36 DC		
Stromaufnahme [mA]	< 12		
Min. Isolationswiderstand [MΩ]	100; (500 V DC)		
Schutzklasse	III		
Verpolungsschutz	ja		

Ein-/Ausgänge

Anzahl der Ein- und Ausgänge	Anzahl der analogen Ausgänge: 1		
------------------------------	---------------------------------	--	--



Drucktransmitter

PU-016-SEG14-B-DVG/US/ IW

Ausgänge		
Gesamtzahl Ausgänge	1	
Ausgangssignal	Analogsignal	
Anzahl der analogen Ausgänge	1	
Analogausgang Spannung [V]	0...10	
Min. Lastwiderstand [Ω]	2000	
Kurzschlussfest	ja	
Überlastfest	ja	
Mess-/Einstellbereich		
Messbereich	0...16 bar 0...230 psi 0...1,6 MPa	
Genauigkeit / Abweichungen		
Wiederholgenauigkeit [% der Spanne]	$< \pm 0,05$; (bei Temperaturschwankungen < 10 K)	
Kennlinienabweichung [% der Spanne]	$< \pm 0,5$; (inkl. Einschraubdrift, Nullpunkt- und Spannenfehler, Nichtlinearität, Hysterese)	
Linearitätsabweichung [% der Spanne]	$< \pm 0,1$ (BFSL) / $< \pm 0,2$ (LS)	
Hystereseabweichung [% der Spanne]	$< \pm 0,2$	
Langzeitstabilität [% der Spanne]	$< \pm 0,1$; (pro 6 Monate)	
Temperaturkoeffizient Nullpunkt und Spanne [% der Spanne / 10 K]	$< \pm 0,1$ ($-25...90$ °C) / $< \pm 0,2$ ($-40...-25$ °C)	
Reaktionszeiten		
Sprungantwortzeit Analogausgang [ms]	1	
Umgebungsbedingungen		
Umgebungstemperatur [°C]	$-40...90$	
Lagertemperatur [°C]	$-40...100$	
Schutzart	IP 67; IP 69K	
Zulassungen / Prüfungen		
EMV	DIN EN 61000-6-2	
	DIN EN 61000-6-3	
Schockfestigkeit	DIN EN 60068-2-27	50 g (11 ms)
Vibrationsfestigkeit	DIN EN 60068-2-6	20 g (10...2000 Hz)
MTTF [Jahre]	762	
UL-Zulassung	Zulassungsnummer UL	J031
Druckgeräterichtlinie	Gute Ingenieurpraxis; verwendbar für Medien der Fluidgruppe 2; Medien der Fluidgruppe 1 auf Anfrage	



Drucktransmitter

PU-016-SEG14-B-DVG/US/ IW

Mechanische Daten	
Gewicht [g]	59
Werkstoffe	1.4542 (17-4 PH / 630); 1.4404 (Edelstahl / 316L); PEI
Werkstoffe in Kontakt mit dem Medium	1.4542 (17-4 PH / 630)
Min. Druckzyklen	60 Millionen; (bei 1,2-fachem Nenndruck)
Anzugsdrehmoment [Nm]	25...35; (empfohlenes Drehmoment; Abhängig von Schmierung, Dichtung und Druckbelastung)
Prozessanschluss	Gewindeanschluss G 1/4 Außengewinde (DIN EN ISO 1179-2)
Dichtung Prozessanschluss	FKM (nach DIN 3869)
Drosselement vorhanden	nein (nachrüstbar)

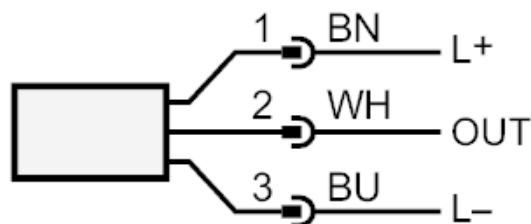
Bemerkungen	
Bemerkungen	BFSL = Best Fit Straight Line (KleinstwertEinstellung) LS = Grenzpunkteinstellung
Verpackungseinheit	1 Stück

Elektrischer Anschluss

Steckverbindung: 1 x M12



Anschluss



OUT Analogausgang
 Farbkennzeichnung nach DIN 47100
 Adernfarben :

BN = braun
 BU = blau
 WH = weiß