

Knebelschalter beleuchtbar, 30 mm, rund, Metall matt, schwarz,
Knebel lang, Frontring für flachen Einbau, verrastend, Schaltwinkel
2x45°, 10:30h/12h/13:30h



Abbildung ähnlich

Produkt-Markename

SIRIUS ACT

Approbationen/Zertifikate

allgemeine Produktzulassung

sonstiges



CSA



UL

[Bestätigungen](#)

Weitere Informationen

Information- and Downloadcenter (Kataloge, Broschüren,...)

<http://www.siemens.de/industrial-controls/catalogs>

Industry Mall (Online-Bestellsystem)

<https://mall.industry.siemens.com/mall/de/de/Catalog/product?mlfb=3SU1062-2EL10-0AA0>

CAX-Online-Generator

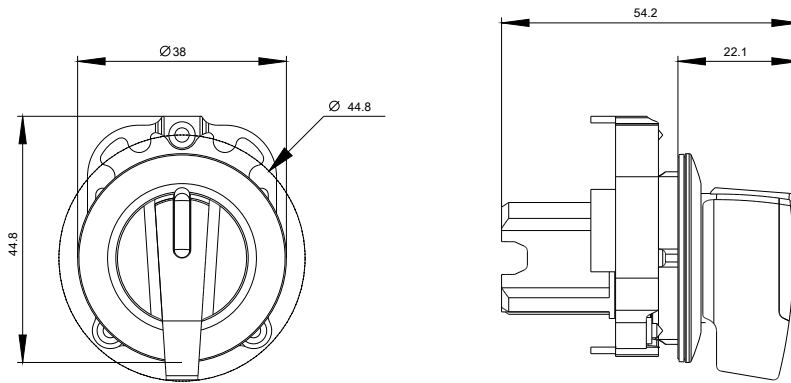
<http://support.automation.siemens.com/WW/CAXorder/default.aspx?lang=de&mlfb=3SU1062-2EL10-0AA0>

Service&Support (Handbücher, Betriebsanleitungen, Zertifikate, Kennlinien, FAQs,...)

<https://support.industry.siemens.com/cs/ww/de/ps/3SU1062-2EL10-0AA0>

Bilddatenbank (Produktfotos, 2D-Maßzeichnungen, 3D-Modelle, Geräteschaltpläne, EPLAN Makros, ...)

http://www.automation.siemens.com/bilddb/cax_de.aspx?mlfb=3SU1062-2EL10-0AA0&lang=de



letzte Änderung:

27.10.2016