

## TABORET GAZOWY



**WYSOKA JAKOŚĆ, NISKA CENA**



Szanowny Kliencie

*Przed podłączeniem urządzenia dokładnie przeczytaj całą instrukcję obsługi, aby niewłaściwym użytkowaniem nie spowodować żadnej szkody. Przede wszystkim zapoznaj się z przepisami dotyczącymi bezpieczeństwa użytkowania.*

### **Przepisy bezpieczeństwa**

1. Nieprawidłowa obsługa i niewłaściwe użytkowanie może spowodować poważne uszkodzenie urządzenia lub zranienie osób.
2. Urządzenie może być stosowane wyłącznie w celu, do którego zostało zaprojektowane. Producent nie ponosi żadnej odpowiedzialności za szkody spowodowane nieprawidłową obsługą i niewłaściwym użytkowaniem urządzenia.
3. W przypadku, gdy urządzenie spadnie lub ulegnie uszkodzeniu w inny sposób, przed dalszym użytkowaniem zawsze zleć przeprowadzenie kontroli i ewentualną naprawę w wyspecjalizowanym punkcie naprawczym.
4. Nigdy nie naprawiaj urządzenia samodzielnie - **może to spowodować zagrożenie życia.**
5. Niniejsze urządzenie jest przeznaczone wyłącznie do przygotowywania potraw.
6. Kontroluj funkcjonowanie urządzenia w czasie użytkowania.

### **Przed użyciem:**

- Palnik Hokker można używać wyłącznie na wolnym powietrzu.
- Użytkownikowi nie wolno dokonywać żadnych zmian z zaplombowanych elementach.
- Przed instalacją i użyciem należy dokładnie przeczytać poniższe zalecenia.

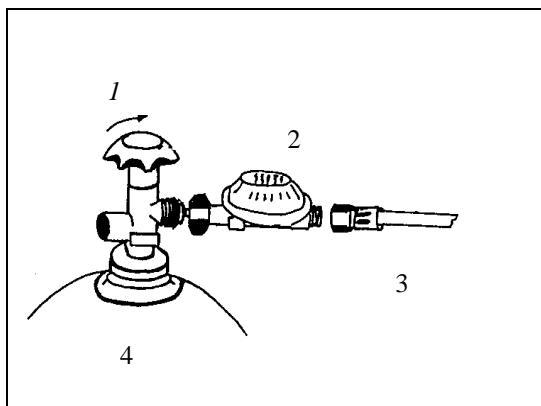
### **Informacje ogólne:**

1. Palnik należy używać wyłącznie z dostarczonym regulatorem ciśnienia.
2. Urządzenie jest przeznaczone wyłącznie na gaz propan.
3. Zwrócić uwagę, aby przewód gazowy nie był zagięty.
4. Palnik Hokker można używać wyłącznie na wolnym powietrzu.
5. Urządzenie umieścić z dala od światła i materiałów łatwopalnych.
6. Podczas używania nie przestawiać urządzenia.
7. Jeżeli palnika nie używamy, zawsze zakręcać kurek butli gazowej.
8. Wszelkie zmiany w urządzeniu są niebezpieczne i dlatego niedozwolone.
9. Wokół urządzenia musi być wolna przestrzeń 30 cm. Urządzenie ustawiać w jak najbardziej poziomym położeniu.

***UWAGA: Niektóre elementy palnika gazowego mogą się mocno rozgrzać, dlatego dzieci nie powinny się do niego zbliżać.***

## Uruchomienie urządzenia

### Przyłączenie do butli gazowej



- 1 = Kurek główny
- 2 = Regulator ciśnienia
- 3 = Przewód gazowy
- 4 = Butla gazowa

Regulator ciśnienia zamocować na butli gazowej przy pomocy dużej mosiężnej nakrętki. W nakrętce powinna znajdować się gumowa uszczelka. Nakrętkę należy mocno dokręcić. Prosimy pamiętać, że mamy tutaj do czynienia z gwintem **lewoskrętnym**. Sprawdzić, czy

połączenie jest szczelne, używając do tego ługu mydlanego.

### Zapalenie urządzenia

- Przekręcić przełącznik w pozycję z dużym płomieniem, wcisnąć go i trzymać wciśniętym.
- Jednocześnie kilkakrotnie przyciskać guzik piezozapalnika do czasu aż palnik zacznie się palić. Przełącznik przytrzymać wciśnięty przez dalsze 10 sekund, dzięki temu palnik nie zgaśnie.

### Wyłączenie urządzenia

- Urządzenie wyłączamy całkowicie przekręcając przełącznik na prawo.

**UWAGA:** Po wyłączeniu grilla odczekać około 10 minut, zanim przystąpimy do jego ponownego włączenia. *Po wyłączeniu grilla należy zawsze zakręcać kurek butli gazowej.*

### Usterki:

Palnik nie chce się zapalić

### Możliwa przyczyna:

- Uszkodzony zapalnik
- Uszkodzony termoelement
- Zabrudzone świece zapłonowe
- Uszkodzony regulator ciśnienia
- Pusta butla gazowa
- Skręcony przewód gazowy
- Zaczopowana dysza



Palnik nie pali się całkowicie

- Butla gazowa jest (prawie) pusta
- Przewód jest skręcony
  - Kurek gazowy nie jest całkowicie otwarty
  - Zaczopowana dysza główna
  - Uszkodzony kurek gazowy

#### **Uwaga:**

- Po 3 do 4 lat należy wymienić przewód gazowy (data znajduje się na przewodzie gazowym), ponieważ po upływie czasu staje się on porowaty.
- Prosimy sprawdzić obowiązujące u Państwa normy.
- Butle gazowe – także puste – należy przechowywać wyłącznie w pozycji pionowej.

#### **Gwarancja**

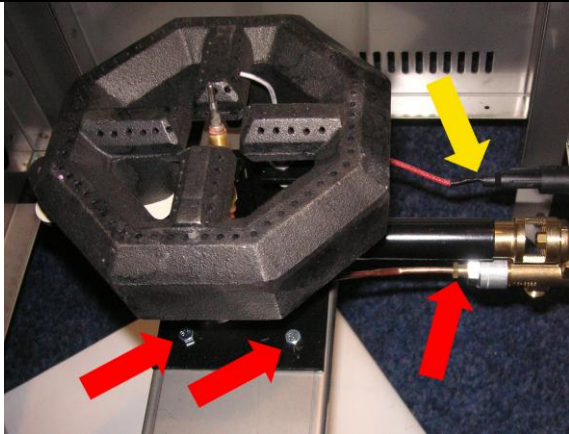
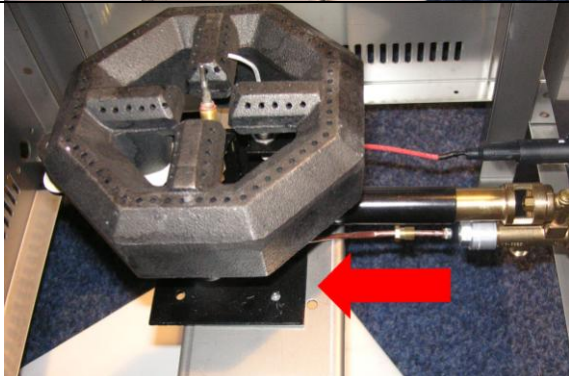
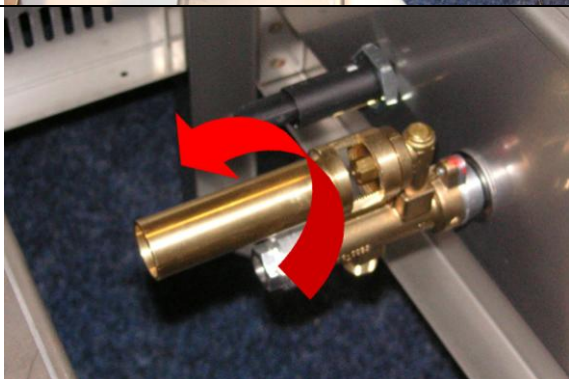
**Każda usterka powodująca złe funkcjonowanie urządzenia, która ujawni się w ciągu jednego roku od zakupu, zostanie bezpłatnie usunięta lub zaparacz zostanie wymieniony na inny, pod warunkiem, że był użytkowany i konserwowany zgodnie z instrukcją obsługi i nie był wykorzystywany do innych celów lub w jakikolwiek inny niewłaściwy sposób. Nie narusza to Państwa innych praw, wynikających z przepisów prawa. W przypadku korzystania z gwarancji, należy podać miejsce i czas zakupu urządzenia, dołączając do niego dowód zakupu (np. kwit kasowy).**

#### **Usuwanie zużytych urządzeń**

Po zakończeniu okresu użytkowania taboret gazowy należy usunąć zgodnie z obowiązującymi w tym czasie przepisami i wytycznymi.

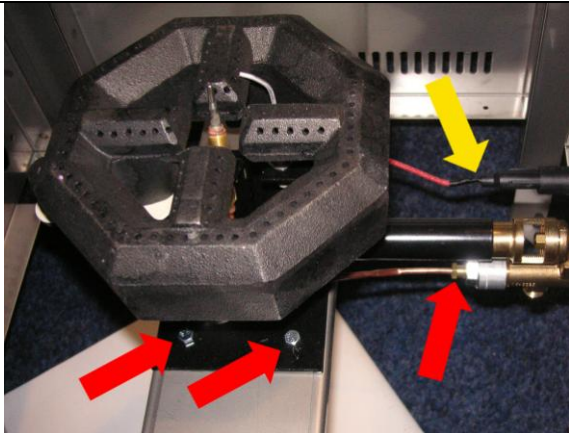
**Instrukcja dotycząca zmiany zasilania urządzenia Hokker 147108 z gazu propan butan na gaz ziemny i z gazu ziemnego na propan butan.**

UWAGA! Zmiany dokonywać może wyłącznie uprawniony instalator

1		Kluczem nr 7 wykręcić bolce i mocowanie termoelementu (czerwona strzałka) i wyciągnąć przewód zapłonowy z zapalnika (żółta strzałka)
2		Odsunąć palnik i galeryjkę od zaworu.
3		Wykręcić zasuwę powietrza i wyjąć ją z zaworu.

4		<p>Zamienić wtryskiwacz na załączony egzemplarz.</p> <p><u>Do zasilania gazem propan butan należy stosować wtryskiwacz 120</u>  <u>Do zasilania gazem ziemnym należy stosować wtryskiwacz 190</u></p>
5		<p><u>Zmiana z gazu ziemnego na propan butan</u></p> <p>Usunąć sprężynę z otworów w zaworze powietrza</p> <p><u>Zmiana z gazu propan butan na gaz ziemny</u></p> <p>Umieścić załączoną sprężynę płytkową nad jednym z dwóch otworów w zasuwie powietrza. Zadbać o to, aby sprężyna była mocno zaciśnięta. Użyć do tego celu małego wkrętaka.</p>
6		<p>Wkręcić zasuwę powietrza na zawór.</p>
7		<p>Dosunąć palnik i galeryjkę do zaworu.</p>



8		<p>Dociągnąć bolce i wsunąć przewód zapłonowy do zapalnika. UWAGA! Termoelementu nie wkręcać za mocno, wystarczy solidne wkręcenie. Jeśli zostanie on wkręcony za mocno, urządzenie zostanie uszkodzone i nie będzie działać.</p>
9		<p>Usunąć wąż i regulator ciśnienia. Galeryjka jest przeznaczona dla przyłącza 1/4". Podłączenie urządzenia powinien wykonać wykwalifikowany instalator.</p>