

Koła ręczne pełne, podobne do DIN 950, z aluminium

Opis artykułu/ilustracje produktu



Opis

Materiał:

Koło – aluminium.

Wersja:

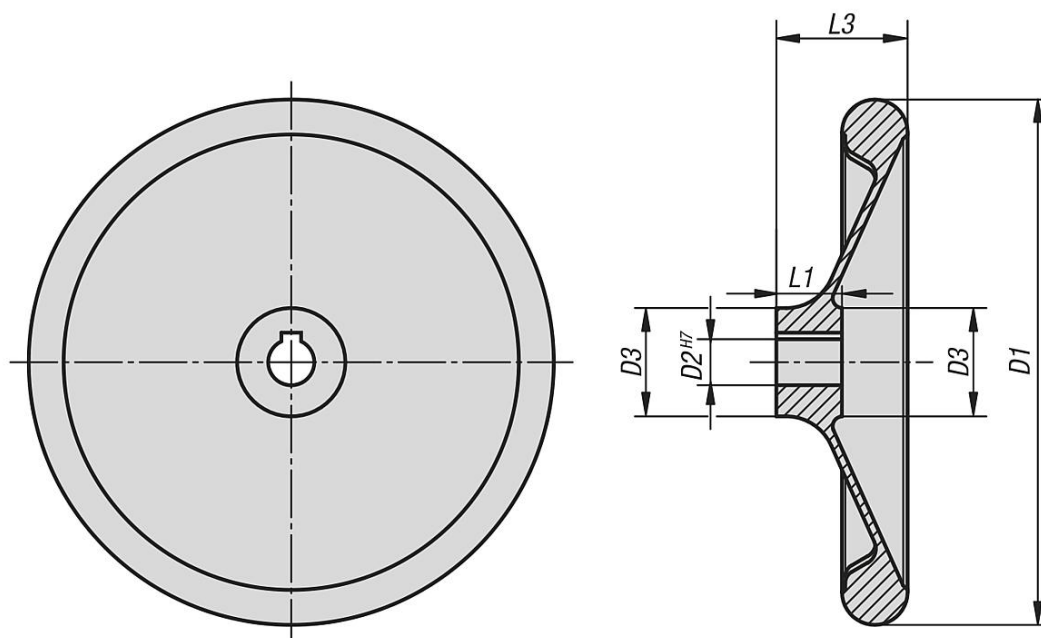
Wieniec toczony i polerowany.

Bicie osiowe i promieniowe wieńca w klasie IT 12.

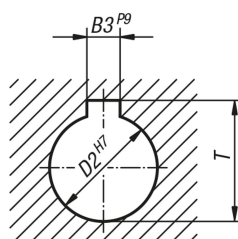
Na zapytanie:

Piasty z otworem kwadratowym lub koła powlekane tworzywem sztucznym.

Rysunki



DIN 6885-1



Przegląd artykułów

Koła ręczne pełne, podobne do DIN 950, z aluminium

Nr Zamówienia	Wersja 1	D1	D2	D3	L1	L3	B3	T
K0163.0080X10	otwór pasowany	80	10H7	25	16	30	-	-
K0163.0080X12	otwór pasowany	80	12H7	25	16	30	-	-
K0163.0100X10	otwór pasowany	100	10H7	28	17	31	-	-

Koła ręczne pełne, podobne do DIN 950, z aluminium

Przegląd artykułów

Nr Zamówienia	Wersja 1	D1	D2	D3	L1	L3	B3	T
K0163.0100X12	otwór pasowany	100	12H7	28	17	31	-	-
K0163.0120X12	otwór pasowany	120	12H7	27	18	30	-	-
K0163.0120X14	otwór pasowany	120	14H7	27	18	30	-	-
K0163.0160X14	otwór pasowany	160	14H7	34	20	40	-	-
K0163.0160X16	otwór pasowany	160	16H7	34	20	40	-	-
K0163.0200X18	otwór pasowany	200	18H7	40	24	44	-	-
K0163.0200X22	otwór pasowany	200	22H7	40	24	44	-	-
K0163.0250X22	otwór pasowany	250	22H7	49	28	61	-	-
K0163.0250X26	otwór pasowany	250	26H7	49	28	61	-	-
K0163.0280X24	otwór pasowany	280	24H7	51	30	38	-	-
K0163.0280X28	otwór pasowany	280	28H7	51	30	38	-	-
K0163.0360X28	otwór pasowany	360	28H7	63	35	73	-	-
K0163.0360X32	otwór pasowany	360	32H7	63	35	73	-	-
K0163.1080X10	otwór pasowany z rowkiem	80	10H7	25	16	30	3	11,4
K0163.1080X12	otwór pasowany z rowkiem	80	12H7	25	16	30	4	13,8
K0163.1100X10	otwór pasowany z rowkiem	100	10H7	28	17	31	3	11,4
K0163.1100X12	otwór pasowany z rowkiem	100	12H7	28	17	31	4	13,8
K0163.1120X12	otwór pasowany z rowkiem	120	12H7	27	18	30	4	13,8
K0163.1120X14	otwór pasowany z rowkiem	120	14H7	27	18	30	5	16,3
K0163.1160X14	otwór pasowany z rowkiem	160	14H7	34	20	40	5	16,3
K0163.1160X16	otwór pasowany z rowkiem	160	16H7	34	20	40	5	18,3
K0163.1200X18	otwór pasowany z rowkiem	200	18H7	40	24	44	6	20,8
K0163.1200X22	otwór pasowany z rowkiem	200	22H7	40	24	44	6	24,8
K0163.1250X22	otwór pasowany z rowkiem	250	22H7	49	28	61	6	24,8
K0163.1250X26	otwór pasowany z rowkiem	250	26H7	49	28	61	8	29,3
K0163.1280X24	otwór pasowany z rowkiem	280	24H7	51	30	38	8	27,3
K0163.1280X28	otwór pasowany z rowkiem	280	28H7	51	30	38	8	31,3
K0163.1360X28	otwór pasowany z rowkiem	360	28H7	63	35	73	8	31,3
K0163.1360X32	otwór pasowany z rowkiem	360	32H7	63	35	73	10	35,3