

## Uchwyty kasetowe

Opis artykułu/ilustracje produktu



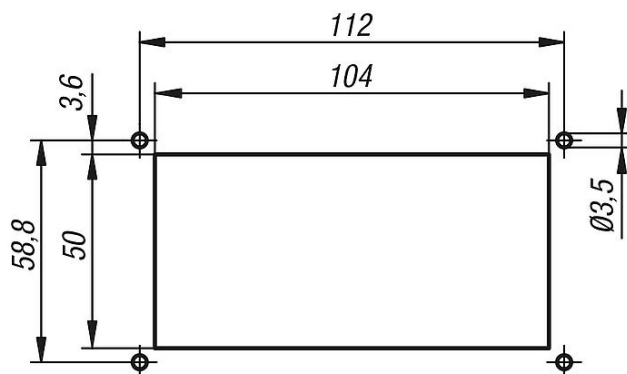
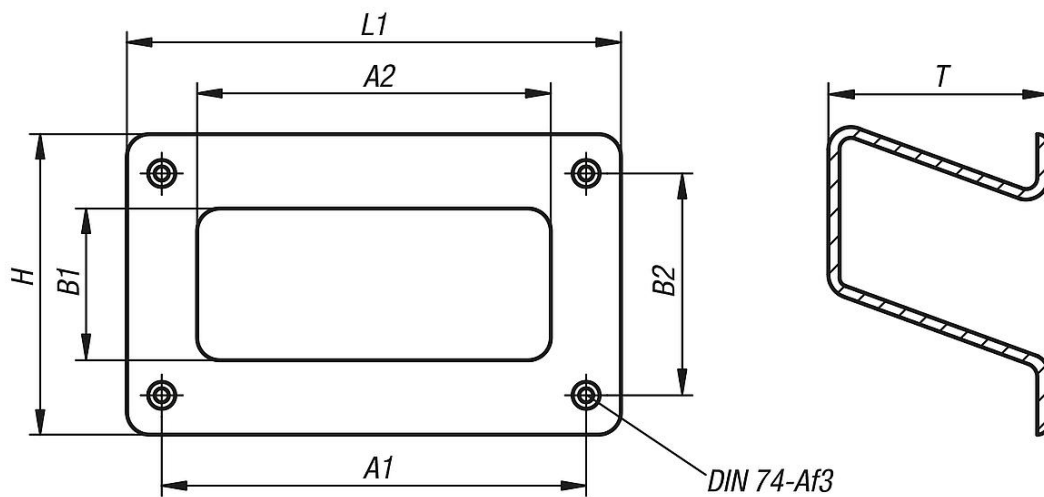
### Opis

**Materiał:**  
Termoplast (ABS).

**Wersja:**  
czarny.

**Wskazówka:**  
Obciążenie maks. 500 N/para.

### Rysunki



### Przegląd artykułów

### Uchwyty kasetowe

## Uchwyty kasetowe

## Przegląd artykułów

Nr Zamówienia	Wersja 2	A1	A2	B1	B2	H	L1	T	Nośność N
K1079.1121	przykrecały	112	94	40	58,8	79	131	58	250