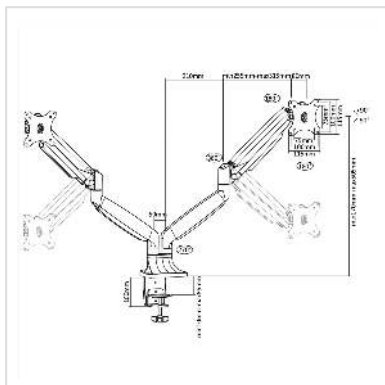


VALUE LCD-Doppelarm, Tischmontage, Gasfeder, 6 Gelenke

Artikelnummer	17.99.1147
Hersteller	VALUE
Hersteller-Art.-Nr.	17.99.1147
EAN (Einzelstück)	7611990150212



Der LCD-Monitorarm Gasfeder kann durch seine Gasdruckfeder die Monitore sehr leicht in optimaler Position halten.

- Über jeweils 6 Drehpunkte kann für beide Monitore der beste Blickwinkel für den Betrachter eingestellt werden
- Pivotfunktion (Monitor ist 90° drehbar, für Hoch- und Querformat)
- Zur Befestigung von Bildschirmen mit VESA 75 (75x75mm) bzw. VESA 100 (100x100mm)
- VESA-Befestigungen können separat an die Bildschirme geschraubt und nachträglich in den jeweiligen Arm gehängt werden
- Gewicht der Monitore einstellbar
- Mit Schraubklammer für die Tischmontage
- Kabelführung in beiden Armen
- Armlänge jeweils bis 580 mm
- Belastbarkeit bis 9 kg / Arm

Technische Daten

Hersteller	VALUE
Produktgruppe	LCD-Monitorarme
Produkttyp	Monitorarm, Tischmontage
Farbe	grau
Tragkraft	18 kg
Anzahl Drehpunkte	6

Befestigung	Tischklemmmontage
Armlänge maximal	2x 580 mm
Verstellmöglichkeit	Gasfeder
Drehbar	ja
Anzahl Monitore	2
VESA 75 x 75 mm	ja
VESA 100 x 100 mm	ja
Materialgruppe	Metall
Technische Besonderheiten	Höhenverstellbar
Gewicht	5915.5 g
Verpackungshöhe	120 mm
Verpackungsbreite	475 mm
Verpackungstiefe	580 mm
Paketgewicht	8.25 kg