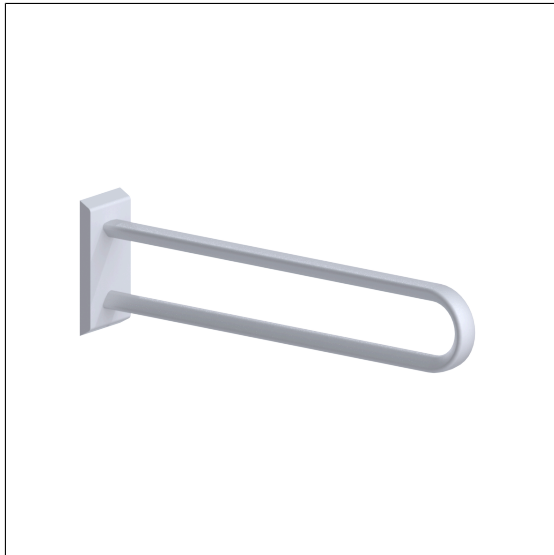


## Care Solutions · Cavere Care

Cavere Care Wandstützgriff vario

Artikelnummer: 7467020092

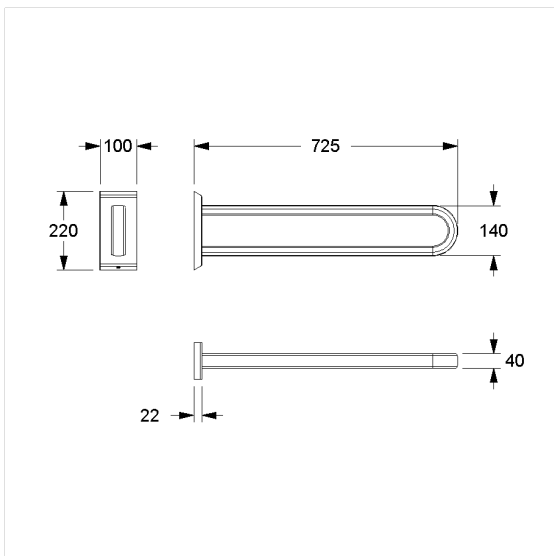
### Produktbild



### Technische Daten

Produktgruppe	7000
Produkt	Wandstützgriff
Länge	725 mm
Material	Aluminium
Oberfläche	kratzfeste Pulverbeschichtung mit antibakteriellem Schutz (ausgenommen 091 Carbonschwarz)
Farbe	lieferbar in den Cavere Farben
Ausrichtung	links und rechts
Belastbarkeit	max. 100 kg

### Technische Zeichnung



### Produktbeschreibung

- Cavere Care als prämierte Produktfamilie mit ausgezeichnetem Design für alle Ansprüche
- ergonomisch durch trigonometrische Griffkontur
- einfache Montage oder Demontage durch Einhängen in die Grundplatte
- verdeckte Verschraubung
- nachrüstbar mit Papierrollenhalter 7449110
- CE-zertifiziert
- erfüllt die Anforderungen nach DIN 18040 und ÖNORM B 1600
- das Montageset ist nach den baulichen Gegebenheiten festzulegen und separat zu bestellen



Antibac Vario



091 092 093 095 096