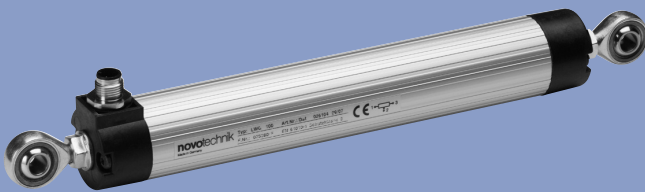


**Wegaufnehmer
Gelenkkopfmontage
potentiometrisch
bis 750 mm, IP65**

Baureihe LWG



Besondere Merkmale

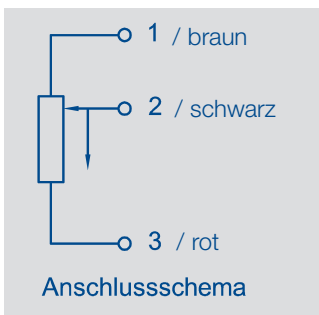
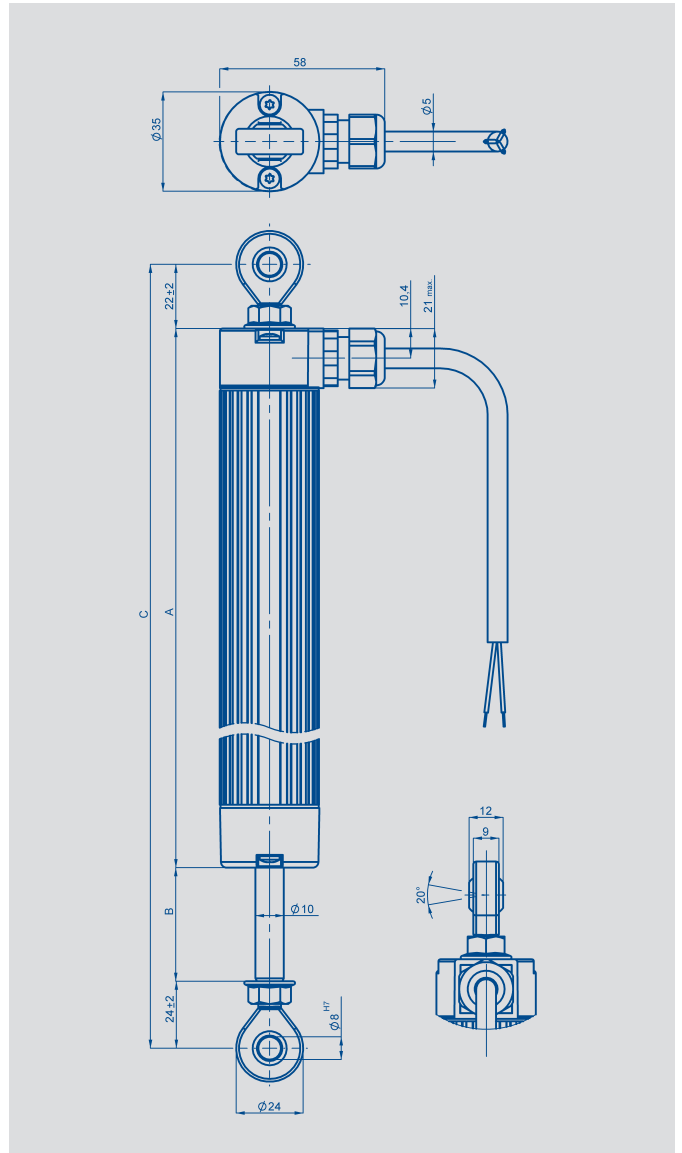
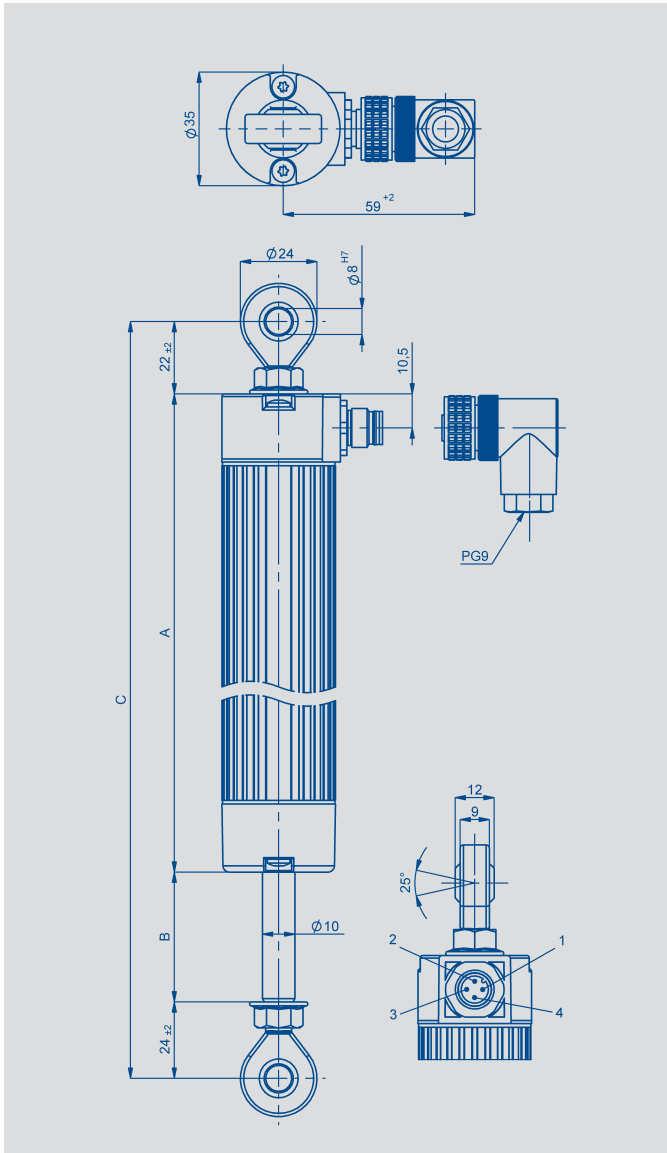
- doppelt gelagerte Schubstange
- montierbar über spielfreie Gelenkköpfe mit großer Winkelfreiheit (bis $\pm 12,5^\circ$)
- ausgezeichnete Linearitäten
- Auflösung besser 0,01 mm
- hohe Lebensdauer bis 50 Mio. Bewegungen, je nach Anwendung
- Schutzart IP 65
- wahlweise Kabel- oder Steckverbinderanschluss
- Heavy-Duty-Variante IP67 siehe Datenblatt LWX

Die Baureihe LWG zeichnet sich durch ihre robuste Bauform und einfache Montage über die Gelenkköpfe aus. Der Schleiferabgriff ist spielfrei zur Schubstange entkoppelt, hierdurch wird eine hohe Genauigkeit und Lebensdauer sichergestellt.

Der Wegaufnehmer lässt sich in einem weiten Anwendungsfeld wie z.B. im Maschinen- und Fahrzeugbau, Roboter- und Automatisierungstechnik einsetzen. Durch die Einfachheit des Messsystems - passiv und absolut - ist der Wegaufnehmer weitestgehend unempfindlich gegen elektrische und magnetische Störungen bzw. Einstreuungen.

Beschreibung

Gehäuse	Aluminium, eloxiert
Befestigung	siehe Maßbild
Schubstange	nichtrostender Stahl AISI 303, drehbar gelagert
Lagerung	Gleitlager
Widerstandselement	leitender Kunststoff
Schleifer	Edelmetall-Mehrfingerschleifer, elastomer-gedämpft
Elektrischer Anschluss	4-pol. Rundsteckverbinder M12x1 3-adriges PVC-Kabel, 3x0,34 mm ² , geschirmt, 1 m lang



Typenbezeichnung	LWG 0050	LWG 0075	LWG 0100	LWG 0150	LWG 0175	LWG 0225	LWG 0250	LWG 0300	LWG 0360	LWG 0450	LWG 0500	LWG 0550	LWG 0600	LWG 0750	
Elektrische Daten															
Definierter elektr. Bereich	50	75	100	150	175	225	250	300	360	450	500	550	600	750	mm
Elektr.Bereich	52	77	102	152	178	229	254	305	366	457	508	559	610	762	mm
Anschlusswiderstand	2	3	3	5	5	5	5	5	5	5	5	5	5	10	k Ω
Widerstandstoleranz	20														\pm %
Unabhängige Linearität	0,2	0,1	0,1	0,08	0,07	0,07	0,07	0,06	0,05	0,05	0,05	0,05	0,05	0,04	\pm %
Wiederholgenauigkeit	0,01														mm
Empf. Betriebsstrom im Schleiferkreis	≤ 1														μ A
Max. Schleiferstrom im Störfall	10														mA
Max. zulässige Anschlussspannung	42														V
Temperaturkoeffizient des Spannungsteilerverhältnisses	typisch 5														ppm/K
Isolationswiderstand (500 VDC)	≥ 10														M Ω
Durchschlagfestigkeit (500 VAC, 50 Hz)	≤ 100														μ A
Mechanische Daten															
Gehäuselänge (Maß A)	176	201	227	277	303	354	379	430	505	619	684	747	810	994	± 2 mm
Mechanischer Stellbereich (Maß B)	54	79	105	155	181	231	257	307	368	460	510	561	612	764	± 2 mm
Mindestabstand der Gelenkköpfe (Maß C)	222	247	273	323	349	400	425	476	551	665	730	793	856	1040	mm
Gesamtgewicht mit Stecker ca.	356	397	437	518	558	639	679	760	878	1057	1157	1264	1356	1655	g
Verstellkraft waagrecht	3,6	3,6	3,7	4,0	4,2	4,5	4,6	4,9	5,2	5,7	6,0	6,3	6,6	7,5	N
senkrecht	7,4	7,4	7,6	8,0	8,2	8,7	8,9	9,3	9,8	10,6	11,0	11,4	11,9	13,2	N

Betriebsbedingungen		
Temperaturbereich	-30...+100	°C
Betriebsfeuchte	0... 95 (keine Kondensation)	% R.H.
Schwingungen	5...2000	Hz
	A _{max} = 0,75	mm
	a _{max} = 20	g
Stoß	50	g
	11	ms
Lebensdauer	>50 x 10 ⁶ typisch	Bewegungen
Verstellgeschwindigkeit	5	m/s max.
Schutzart	IP 65 (DIN EN 60529)	

Novotechnik
 Messwertaufnehmer OHG
 Postfach 4220
 73745 Ostfildern (Ruit)
 Horbstraße 12
 73760 Ostfildern (Ruit)
 Telefon +49 711 44 89-0
 Telefax +49 711 44 89-118
 info@novotechnik.de
 www.novotechnik.de

© 05/2012
 Art.-Nr.: 062 526
 Änderungen vorbehalten
 Printed in Germany

Bestellbezeichnung (Steckerverbindung)	
Typ	Art.-Nr.
LWG-0050	026102
LWG-0075	026103
LWG-0100	026104
LWG-0150	026106
LWG-0175	026107
LWG-0225	026109
LWG-0250	026110
LWG-0300	026112
LWG-0360	026114
LWG-0450	026118
LWG-0500	026120
LWG-0550	026122
LWG-0600	026124
LWG-0750	026130

Andere Längen auf Anfrage

Bestellbezeichnung (Kabelverbindung)	
Typ	Art.-Nr.
LWG-0050-000-201	026202
LWG-0075-000-201	026203
LWG-0100-000-201	026204
LWG-0150-000-201	026206
LWG-0175-000-201	026207
LWG-0225-000-201	026209
LWG-0250-000-201	026210
LWG-0300-000-201	026212
LWG-0360-000-201	026214
LWG-0450-000-201	026218
LWG-0500-000-201	026220
LWG-0550-000-201	026222
LWG-0600-000-201	026224
LWG-0750-000-201	026230

Andere Längen auf Anfrage

Wichtig

Alle angegebenen Werte im Datenblatt für Linearität, Lebensdauer und Temperaturkoeffizient gelten für den Einsatz des Sensors als lastfreien Spannungsteiler ($I_e \leq 1 \mu A$).

Im Lieferumfang (Steckervariante) enthalten

Winkeldose M12
 (4x0,75 mm², Ø 6-8 mm):
 EEM 33-89, ungeschirmt, IP67

Empfohlenes Zubehör

Prozessorgesteuerte Messgeräte MAP... mit Anzeige.



Messwertumformer MUP.../MUK ... für Versorgung 24 V und normierte Ausgangssignale.