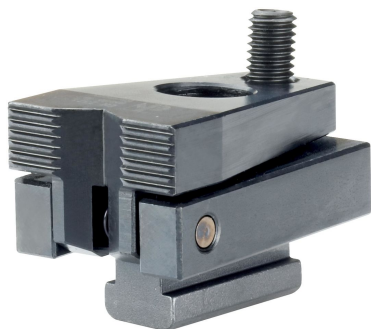


Bloccaggi compatti • senza leva

23210.0502



Descrizione prodotto

Agendo sulla vite, la ganaschia blocca il pezzo sia orizzontalmente sia con una componente verticale. Il favorevole rapporto di leva consente elevate forze di spinta. Usando i dadi per cave a T EH 23010. / EH 23020. (DIN 508), i bloccaggi possono essere adattati anche a cave di altre dimensioni.

Materiale

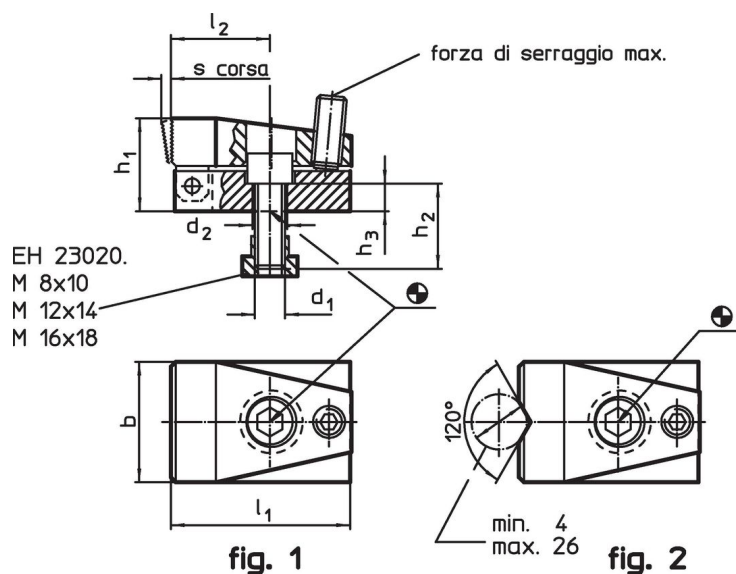
- Acciaio cementato, brunito e rettificato

Maggiori informazioni


Altri prodotti

- Dadi per cave a T, DIN 508
- Dadi per cave a T, prolungati

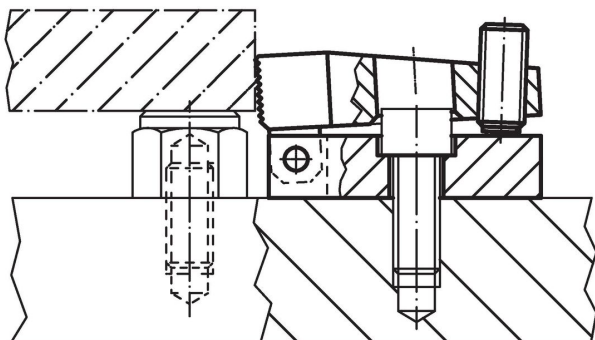
Disegno



Caratteristiche

Dimen- sione cava [mm]	Dimensioni									Spinta orizzontale max. [kN]	Coppia di serraggio max. [Nm]	 [g]	Codice
	d ₁	d ₂	b	h ₁	h ₂	h ₃	l ₁	l ₂	s				
Con ganaschia prismatica – Fig. 2													
10	M8	8,4	32	24	20	8	52	28	3	7	3	266	23210.0502

Esempio di applicazione



Conformità

Conforme alla normativa RoHS

Contiene piombo - conforme alle eccezioni 6a / 6b / 6c.

Contiene sostanze SVHC >0,1% p/p

Contiene piombo - elenco SVHC [REACH] aggiornato al 14.06.2023.

Contiene sostanze della Proposition 65



L'esposizione al piombo può causare cancro e danni riproduttivi
<https://www.P65Warnings.ca.gov/>

Privo di minerali di conflitto

Questo prodotto non contiene sostanze designate come "minerali da conflitto" come tantalio, stagno, oro o tungsteno della Repubblica Democratica del Congo o dei paesi limitrofi.