

## Koła ręczne • DIN 950 metal lekki

24590.0131



### Opis produktu

Piasta obrobiona mechanicznie; obręcz polerowana, nieobrobione powierzchnie piaskowane.

### Materiał

#### Koło ręczne

- Metal lekki - aluminium

### Montaż

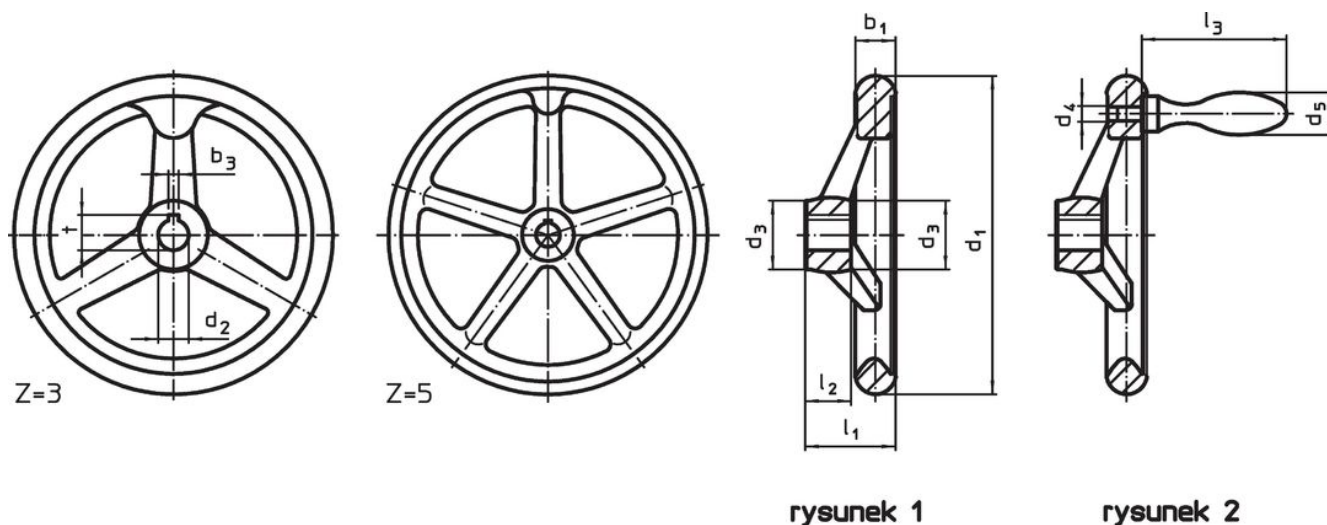
Tarcze podkładowe EH 22270. do mocowania osiowego.

### Więcej informacji

### Inne produkty

- Podkładki wału
- Obrotowe uchwyty obłe, DIN 98

### Rysunek



Pozycja rowka wpustowego może być inna niż przedstawiona na rysunku.

### Informacje do zamówienia

| Wymiary   |                      |                |                |                | Rowek w piaście, DIN 6885 strona 1 |      | Ilość ramion z | [g] | Nr art.    |
|---|----------------------|----------------|----------------|----------------|------------------------------------|------|----------------|-----|------------|
| d <sub>1</sub>  | d <sub>2</sub><br>H7 | d <sub>3</sub> | l <sub>1</sub> | l <sub>2</sub> | b <sub>3</sub>                     | t    |                |     |            |
| [mm]  |                      |                |                |                | [mm]                               |      |                |     |            |
| z wpustem, bez uchwytu, kształt N-F/A (poprzednio: A 3) – rysunek 1 |                      |                |                |                |                                    |      |                |     |            |
| 200   | 22                   | 38             | 45             | 24             | 6                                  | 24,8 | 3              | 758 | 24590.0131 |

## Przykład aplikacji



## Zgodność

### Zgodny z RoHS

Zgodny zgodnie z Dyrektywą 2011/65/UE i Dyrektywą 2015/863

### Nie zawiera substancji SVHC

Brak substancji SVHC o zawartości powyżej 0,1% mas. – lista SVHC z 14.06.2023.

### Nie zawiera substancji Propozycji 65

Nie zawiera substancji z rozporządzenia Proposition 65.

<https://www.P65Warnings.ca.gov/>

### Wolny od minerałów konfliktu

Ten produkt nie zawiera żadnych substancji oznaczonych jako „minerały konfliktu”, takich jak tantal, cyna, złoto lub wolfram z Demokratycznej Republiki Konga lub krajów sąsiednich.