

Spaakhandwielen • lichtmetaal

24610.0241



Productbeschrijving

Voor alle handwielen is de naaf machinaal bewerkt, is de velg gedraaid en aan alle kanten gespiegeld. De onbewerkte onbewerkte oppervlakken zijn schoon gestraald. Samen met hun spiegelgepolijste rand hebben deze handwielen daarom een afwerking die doorgaans niet hoeft te worden gelakt.

Materiaal

Asdeel

- staal, galvanisch verzinkt

Handwiel

- aluminium-gegoten

Cilindrisch handvat EH 24530

- DIN 7708 - thermohardende kunststof (PF 31), zwart vergelijkbaar met RAL 9005

Montage

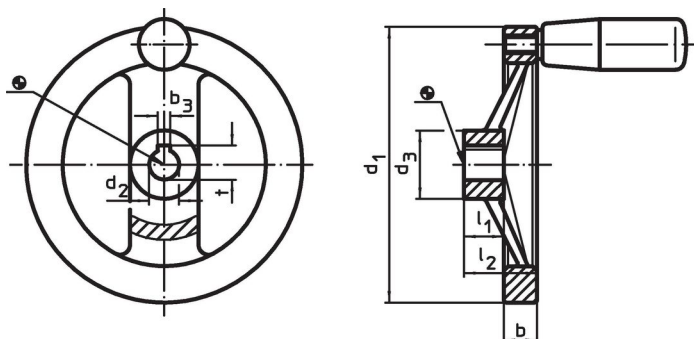
Vulschijven EH 22270. voor axiale aandrijving.

Meer informatie

Overige producten

- Schijven
- Cilindrische grepen, draaibaar

Tekening



De richting van de spiebaan van de naaf kan verschillen van de afbeelding in de tekening.

Bestelinformatie

| Afmetingen | | | | | | bijbehorende cilindergreep EH 24530. | max. | | Artikelnr. |
|---|----------------------|----------------|----|----------------|---------------------|--------------------------------------|------|------|------------|
| d ₁ | d ₂ H7 | d ₃ | b | l ₁ | l ₂ ~ | | | | |
| [mm] | | | | | | [mm] | [°C] | [g] | |
| zonder spiebaan, met cilindrische greep EH 24530. | | | | | | | | | |
| 250 | 26 | 48 | 23 | 28 | 51 | 28 x M10 | 110 | 1585 | 24610.0241 |

Voldoet

Conform RoHS

Bevat lood - voldoet aan uitzonderingen 6a / 6b / 6c

Bevat SVHC stoffen >0,1% w/w

Bevat lood - SVHC-lijst per 14.06.2023

Bevat propositie 65 stoffen



Lood kan kanker en reproductieve schade veroorzaken door blootstelling
<https://www.P65Warnings.ca.gov/>

Vrij van conflictmineralen

Dit product bevat geen stoffen die worden aangeduid als conflictmineralen" zoals tantaal, tin, goud of wolfram uit de Democratische Republiek Congo of aangrenzende landen."