

AXOR Citterio E

Einhebel-Waschtischmischer Unterputz für Wandmontage mit Pingriff, Auslauf 221 mm und Rosetten

Oberfläche: **Polished Black Chrome** Artikelnummer: **36106330**



Merkmale

- besteht aus: Einhebel-Waschtischmischer Unterputz für Wandmontage, Ablaufgarnitur
- Ausladung: 221 mm
- Griffvariante: Pingriff
- Strahlart: Laminarstrahl
- maximale Durchflussmenge bei 3 bar: 5 l/min
- Keramikmischsystem
- für Durchlauferhitzer geeignet
- unverschleißbare Ablaufgarnitur
- Anschlussart: Grundkörper
- Griff rechts oder links positionierbar, abhängig von der Installation des Grundkörpers
- EU-Taxonomie: max. 6 l/min - wesentlicher Beitrag (SC) möglich
- DVGW NW-6512CQ0629
- P-IX 28534/IO

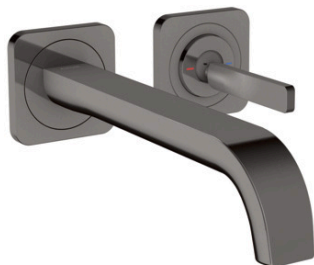
Technologie



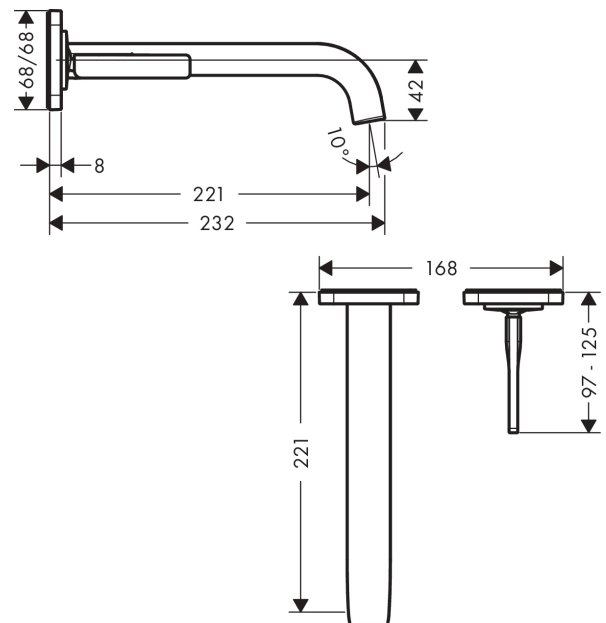
Zertifikate / Nachhaltigkeit



Produktabbildung



Maßzeichnung



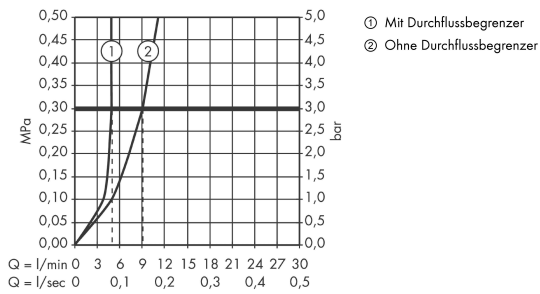
AXOR Citterio E

Einhebel-Waschtischmischer Unterputz für Wandmontage mit Pingriff, Auslauf 221 mm und Rosetten

Oberfläche: **Polished Black Chrome** Artikelnummer: **36106330**



Durchflussdiagramm



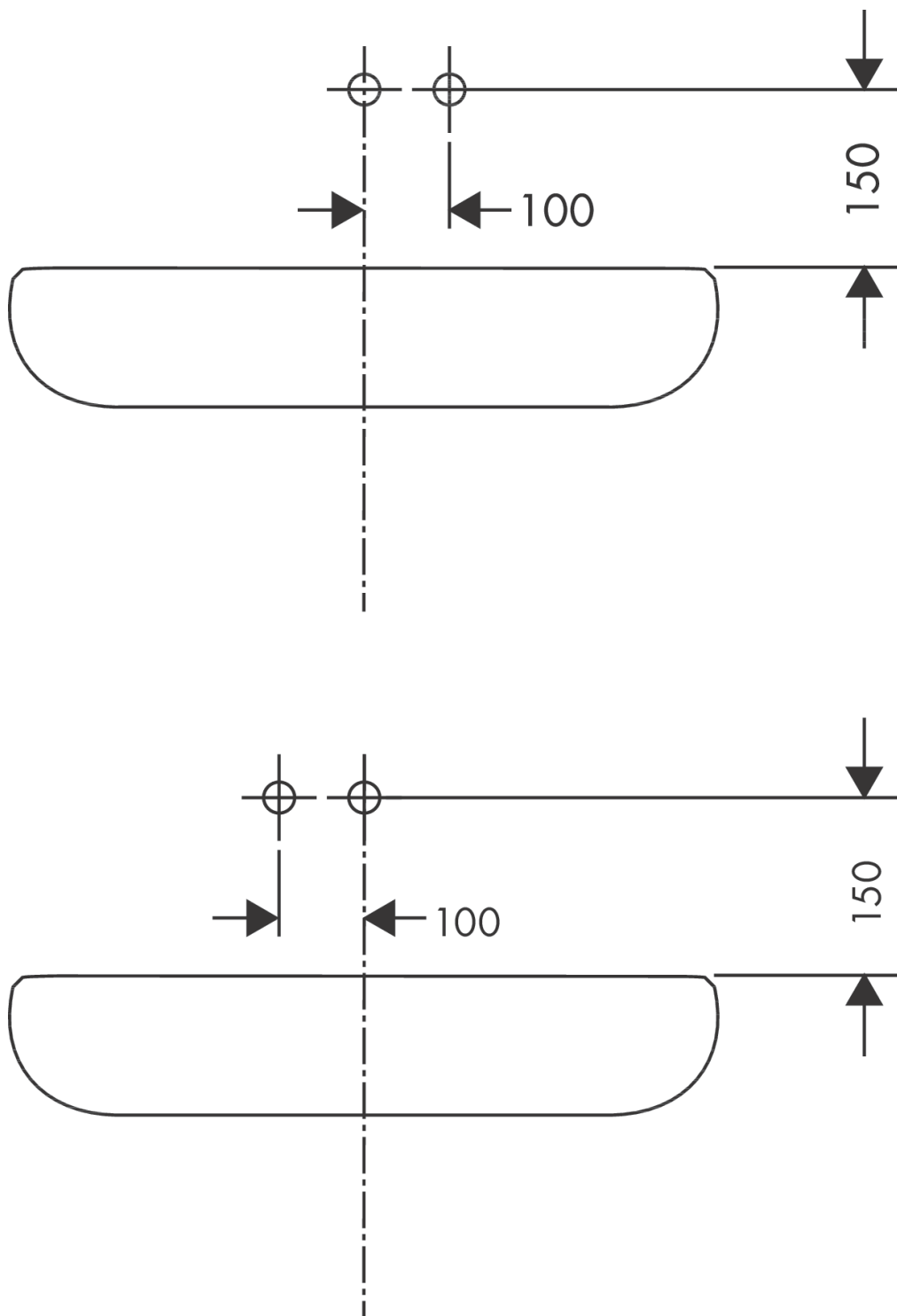
AXOR Citterio E

Einhebel-Waschtischmischer Unterputz für Wandmontage mit Pingriff, Auslauf 221 mm und Rosetten

Oberfläche: **Polished Black Chrome** Artikelnummer: **36106330**



Einbaubeispiel



AXOR Citterio E

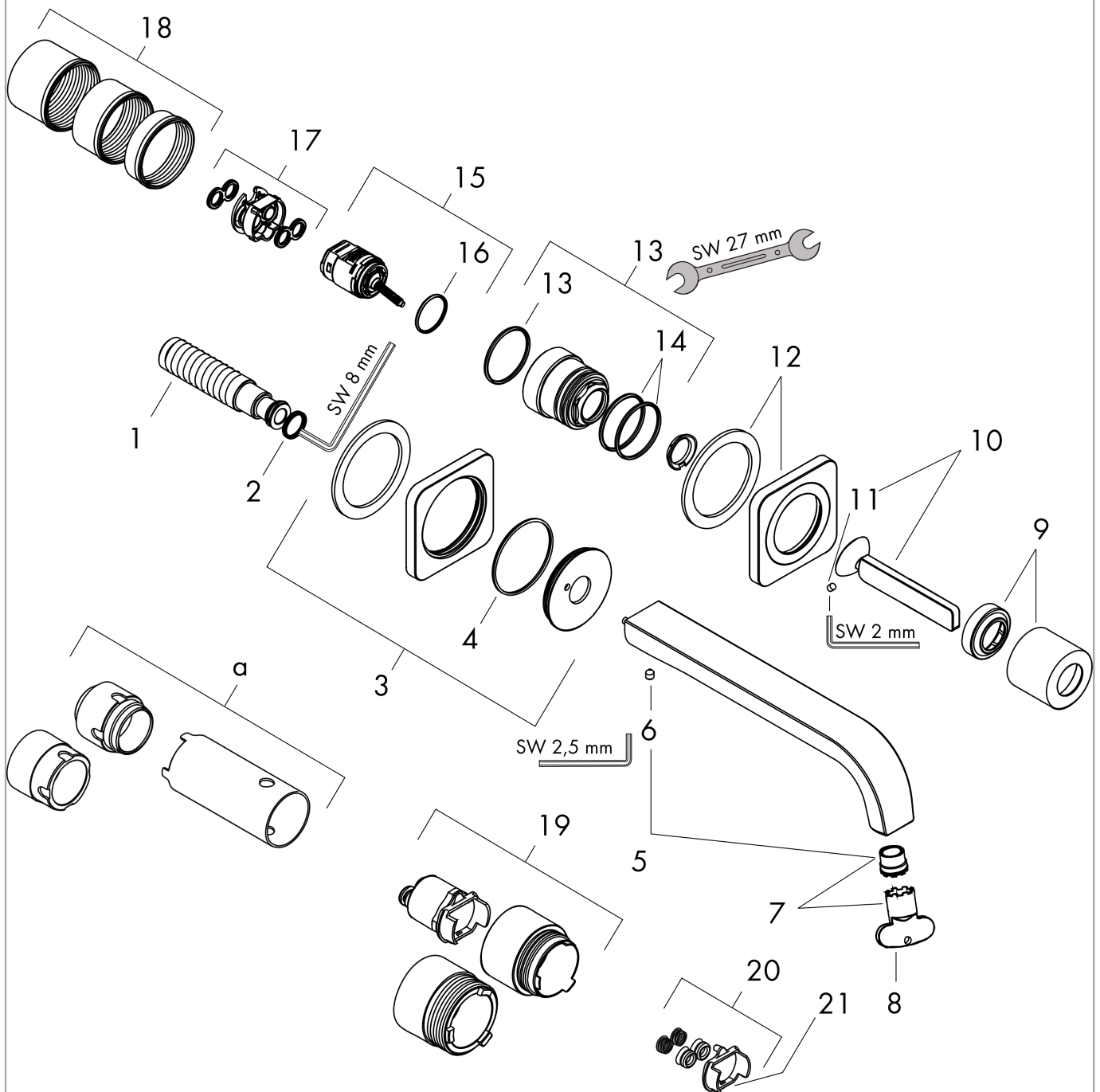
Einhebel-Waschtischmischer Unterputz für Wandmontage mit Pingriff, Auslauf 221 mm und Rosetten

Oberfläche: Polished Black Chrome Artikelnummer: 36106330



Explosionszeichnung

Baujahr: >11/16



AXOR Citterio E

Einhebel-Waschtischmischer Unterputz für Wandmontage mit Pingriff, Auslauf 221 mm und Rosetten

Oberfläche: **Polished Black Chrome** Artikelnummer: **36106330**



Ersatzteilliste

Baujahr: >11/16

Pos.		Artikelnummer	PG	VE
1	Anschlußnippel G½	95626000	10	1
2	O-Ring 13x2	98128000	1	1
3	Rosette für Auslauf	92337330	66	1
4	O-Ring 47x2	98392000	1	1
5	Auslauf 220 mm	92336330	98	1
6	Madenschraube M5x6	94810000	2	1
7	Strahlregler laminar M16,5x1 (5 l/min)	95382000	9	1
8	Montageschlüssel	98987000	3	1
9	Kappe	95776330	98	1
10	Griff	92335330	66	1
11	Madenschraube M4x6	97767000	1	1
12	Rosette für Griff	92334330	98	1
13	Mutter	95777000	12	1
14	O-Ring 34x2	98383000	2	1
15	Kartusche kpl.	96783000	13	1
16	O-Ring 21,95x1,78	95169000	1	1
17	Adapter für Kartusche	95644000	5	1
18	Gewindehülsen Set	97971000	9	1
19	Verlängerung 25 mm für 13622180	31971000	98	1
20	Umrüstset	95643000	9	1
21	Adapter für Kartusche	97280000	2	1
a	Verlängerung für 38111180	38982000	16	1
b	Grundkörper	13622180	98	1
c	Ablauf	50001330	98	1
d	Adapter für vertauschte Anschlüsse	93561000	18	1