

LogiLink.

TV-Eck-Wandhalterung Full Motion, voll beweglich

für Bildschirme von 96,98 bis 177,8 cm (37" - 70")

- Wandhalterung aus Stahl
- Neigung: - 8 Grad / + 5 Grad, Schwenkung: - 90 Grad / + 90 Grad, Pegeleinstellung: - 5 Grad / + 5 Grad
- unterstützt VESA Standards bis zu 600 x 400 mm (VESA 200 x 200 mm, VESA 300 x 200 mm, VESA 300 x 300 mm, VESA 400 x 300 mm, VESA 400 x 400 mm, VESA 600 x 400 mm)
- durch die 2-fache Befestigungsmöglichkeit, kann der Halter spielend leicht in Ecken angebracht werden
- Wandabstand: max. 620 mm
- Lieferung inkl. Befestigungsmaterial

Anwendungsbeispiele:

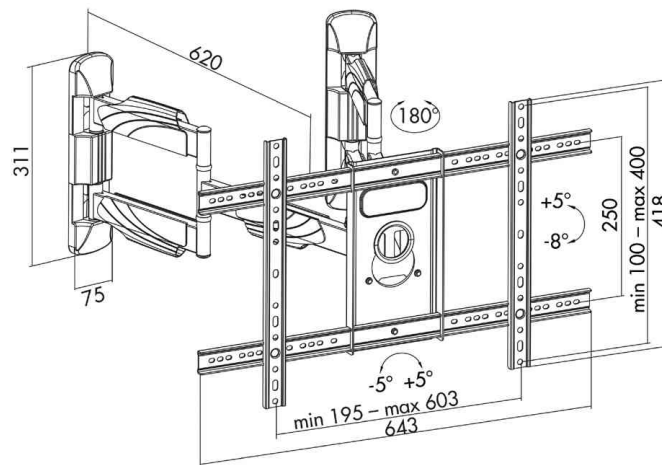
- geeignet für LCD-, Plasma oder LED Fernseher & Computer-Bildschirme
- ideal um Blendungen / Spiegelungen zu beheben
- Bildschirme je nach Bedarf schwenken und neigen
- ideal für Büroumgebungen



TV-Eck-Wandhalterung



TV-Eck-Wandhalterung



TV-Eck-Wandhalterung - Abmessungen

Produkt	Ausführung	Tragkraft	Farbe	Hersteller-Nummer	Bestell-Nummer
TV-Eck-Wandhalterung Full Motion, voll beweglich	96,98 cm (37") bis 177,8 cm (70")	45 kg	schwarz	BP0047	11116093