

DC Axiallüfter

Serie 600 N

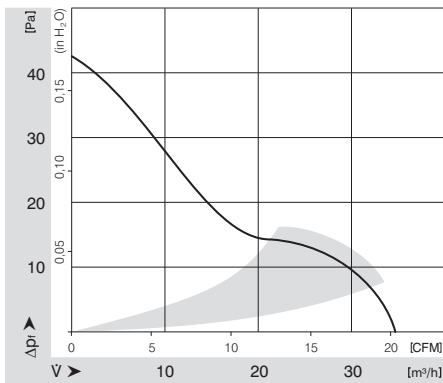


- **Allgemeine Beschreibung:** Elektronische Kommutierung vollständig integriert.
- **Material Lüfterrad:** glasfaserverstärkter Kunststoff PA
- **Material Gehäuse:** glasfaserverstärkter Kunststoff PBTP

Nenndaten		Spannung	Spannungsbereich VDC	Volumenstrom	Drehzahl	Leistungsaufnahme	Schalldruckpegel	Schalleistungspegel	Umgebungstemperatur	Lebensdauer L10 bei 40 °C	Lebensdauer L10 bei max. Temp.	Masse
Typ	Motor	VDC	VDC	m³/h	1/min	W	dB(A)	Bel	°C	h	h	kg
614 NGM	--	24	18 - 28	35	4100	1.7	28	4,6	-20 .. 70	80000	40000	0.066

Anderungen vorbehalten

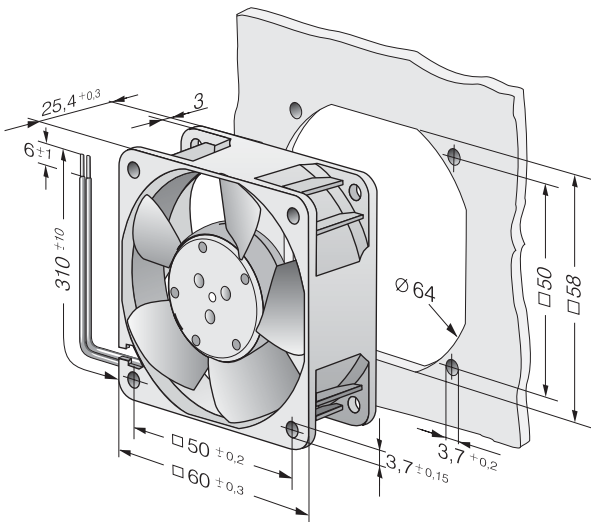
Kennlinie: Druck über Volumenstrom



DC Axiallüfter

Serie 600 N

spezifische Zeichnung



Technische Beschreibung

- **Allgemeine Beschreibung:** Elektronische Kommutierung vollständig integriert.
- **Material Gehäuse:** glasfaserverstärkter Kunststoff PBTP
- **Drehrichtung:** rechts, auf Rotor gesehen
- **Elektrischer Anschluss:** Einzellitzen AWG 22, TR 64, abisoliert und verzinkt.
- **Zulassungen:** VDE, CSA, UL, CE

- **Material Lüfterrad:** glasfaserverstärkter Kunststoff PA
- **Lagerung:** Sintec-Gleitlager
- **Förderrichtung:** über Stege blasend
- **Motorschutz:** Geschützt gegen Verpolung und Blockieren.
- **Option:** Tachosignal

Kontakt

ebm-papst St. Georgen GmbH & Co. KG
Hermann-Papst-Straße 1
D-78112 St. Georgen
Phone +49 (0) 7724 / 81-0
Fax +49 (0) 7724 / 81-1309
info2@de.ebmpapst.com
www.ebmpapst.com