

Flügelmuttern schmal im Hygienic DESIGN

Artikelbeschreibung/Produktabbildungen



Beschreibung

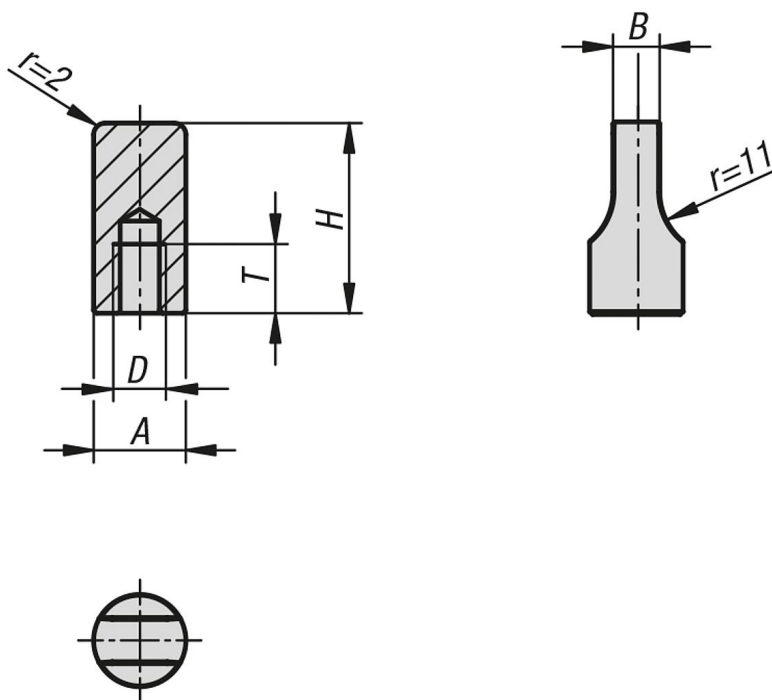
Werkstoff:
Edelstahl 1.4404.

Ausführung:
poliert.

Hinweis:
Mit der Flügelmutter sind einfache Schraubverbindungen realisierbar. Ohne Werkzeug lassen sich diese problemlos öffnen und wiederverschließen. Die Oberfläche ist komplett poliert und weist eine Rauhtiefe Ra 0,8 µm auf. Die Kontur ist mit Radien und sanften Übergängen versehen. Durch die polierte Oberfläche können Schmutz und Reste vom Produkt bzw. Reiniger kaum anhaften. Eine leichte Reinigung ist sichergestellt.

Auf Anfrage:
Zollgewinde, Außengewinde.

Zeichnungen



Artikelübersicht

Flügelmuttern schmal im Hygienic DESIGN

Bestellnummer	A	B	D	H	T
K1314.04	9	4,5	M4	20	6
K1314.05	10	4,5	M5	22	6
K1314.06	12	5,5	M6	22	7
K1314.08	16	8	M8	25	9
K1314.10	20	10	M10	30	11

