

## Plafondbewegingsmelders - 1 kanaal

## PD9-1C-GH



wit mat, overeenkomstig  
RAL9010 , Code 92934

## Productinformatie

- Mini-bewegingsmelder speciaal voor **grote hoogtes**
- Eén kanaal voor het schakelen van verlichting
- Eenvoudig instelbaar op de melder zelf
- Voedingsblok past in de opening van de melder in het plafond (bij 34 mm Ø)
- Veerklemmen voor eenvoudig en snel inbouwen in verlaagde plafonds en in armaturen
- Inclusief Ø 45 mm afdekkring en afdeklamellen
- **Toepassingsvoorbeelden:**  
trappenhuis, sporthallen / opslagruimtes

## Technische gegevens

<b>Spanning:</b>	110 - 240 V AC 50 / 60 Hz
<b>Afmetingen:</b>	Sensorkop: Ø 45 x 49 mm, Vermogensdeel: 165 x 24 x 24 mm
<b>Verbruik:</b>	< 0,5 W
<b>Detectiebereik:</b>	horizontaal 360° (Plafondmontage)
<b>Reikwijdte:</b>	max. Ø 3,5 m dwars
<b>Detectiezone voor dwars langs de melder lopen:</b>	9 m <sup>2</sup> / 6 m Montagehoogte
<b>Montagehoogte min./max./aanbevolen:</b>	5 m / 10 m / 6 m

<b>Beschermingsgraad/-klasse:</b>	IP20 / Klasse II
<b>Omgevingstemperatuur:</b>	-25 °C tot +50 °C
<b>Behuizing:</b>	polycarbonaat, UV-bestendig
<b>Kabellengte:</b>	45 cm
<b>Kanaal 1 (lichtsturing)</b>	
<b>Schakelvermogen:</b>	1000 W, $\cos \varphi = 1$ 500 VA, $\cos \varphi = 0,5$ 200 W LED max. inschakelstroom $I_p$ (20 ms) = 165 A max. inschakelstroom $I_p$ (200 $\mu$ s) = 800 A
<b>Contacttype:</b>	1x $\mu$ -contact, maakcontact/NO met wolfram-voorloopcontact
<b>Nalooptijd:</b>	30 s - 30 min, impuls
<b>Inschakeldrempel:</b>	10 - 2000 Lux

---

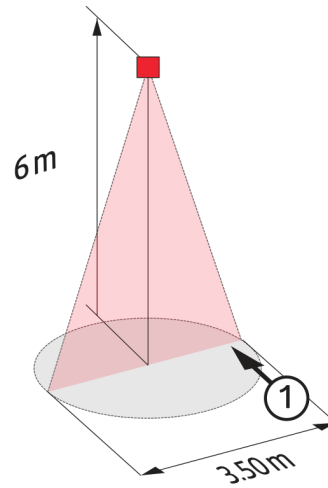
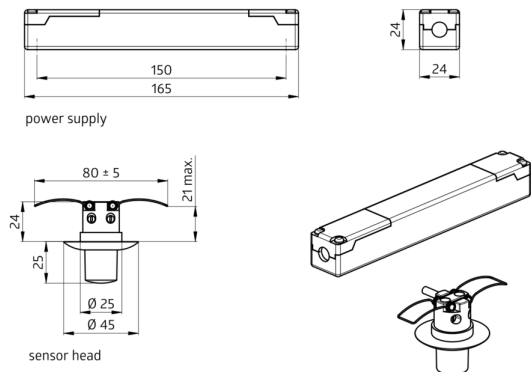
## Bestelgegevens

Omschrijving	Kleur	Code	EAN-Code
PD9-1C-GH-IB	wit mat, overeenkomstig RAL9010	92934	4007529929344

---

## Accessoires

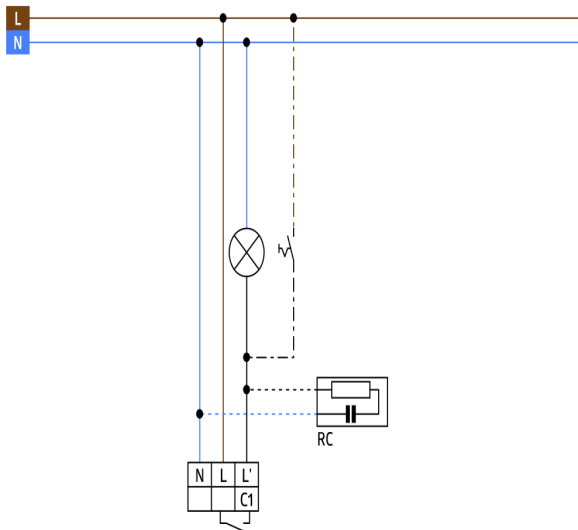
Omschrijving	Kleur	Code	EAN-Code
RC-filter	wit	10880	4007529108800
Mini RC-filter	zwart	10882	4007529108824
Afdekring PD9 Ø 36 mm	antraciet glanzend	92235	4007529922352
Afdekring PD9 Ø 36 mm	wit glanzend	92238	4007529922383
Afdekring PD9 Ø 36 mm	zilver glanzend	92237	4007529922376
Afdekring PD9 Ø 45 mm	wit mat	92327	4007529923274
Afdekring PD9 Ø 45 mm	zilver mat	92346	4007529923465
Vierkant designraam PD9-IB	zuiver wit mat, overeenkomstig RAL9010	92993	4007529929931



### Afmetingen 92934

### Detectie bereik

1: Dwars langs de melder lopen



### Schakelschema