

Stecker - mit schraubloser Anschlussstechnik, abschließbar



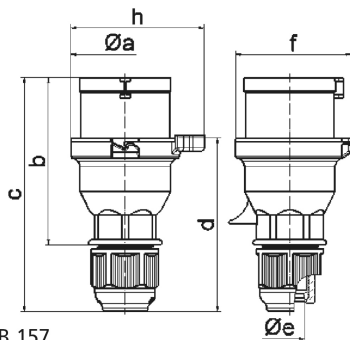
Artikelbeschreibung	
BALS-Art.-Nr	210951
EAN	4024941197434
Produktgruppe	Stecker QUICK-CONNECT mit MULTI-GRIP Verschraubung
Stromstärke	32A
Polzahl	5p
Polzahl	3P+N+PE
Lage des Schutzkontaktes	6h
Spannung	200/346 bis 240/415V

Artikelbeschreibung	
Frequenz	50 und 60Hz
Schutzart	IP44
Kennfarbe	rot
Gerätefarbe	Gehäusehaube rot RAL 3000, Kragen rot RAL 3000, Kabelverschraubung grau RAL 7035
Anschlusstechnik	schraublose Federklemmtechnik mit Käfigzugfederklemmen
Maximaler Leiterquerschnitt	6,0 qmm
Kabeleinführung	Verschraubung
Geräte-Höhe	179mm
Geräte-Breite	92mm
Geräte-Tiefe	88mm
Gehäusematerial	Polyamid
Kontakte	Der Kontaktträger ist aus Polyamid, Die Kontakte sind Messing vernickelt

Zusätzliche technische Informationen	
	Mit Multi-Grip Kabelverschraubung und integrierter Zugentlastung, Die Verbindung der Gehäuseteile ist schraubenlos und wird durch einen Rastverschluß arretiert. Ein Öffnen mittels Schraubendreher ist möglich, Der Stecker ist mit der Kupplung Artikel-Nr. 310635 und dem Bügelschloss Artikel-Nr. 580642 abschließbar, Für Kabel mit einem min. Durchmesser von 11mm bis max. Durchmesser 23mm

Logistikdaten	
Einzelgewicht	0,305 kg / Stück

Logistikdaten	
Verpackungsart	Karton
Inhaltsmenge	10 ST
EAN	4024941832496
Länge	295 mm
Breite	185 mm
Höhe	215 mm
Gewicht	3,214 kg
Volumen	9.975 ccm



2 MB 157

Ampere Polzahl	16 5	32 5					
a	66,0	74,5					
b	103,0	121,5					
c	142,0	174,5					
d	105,5	128,5					
e ø	18,0	23,0					
f	70,5	80,0					
h	82,0	90,0					
Leiter mm ² min	1	2,5					
Leiter mm ² max	2,5	6					