

Hängeverteiler - Hängeverteiler

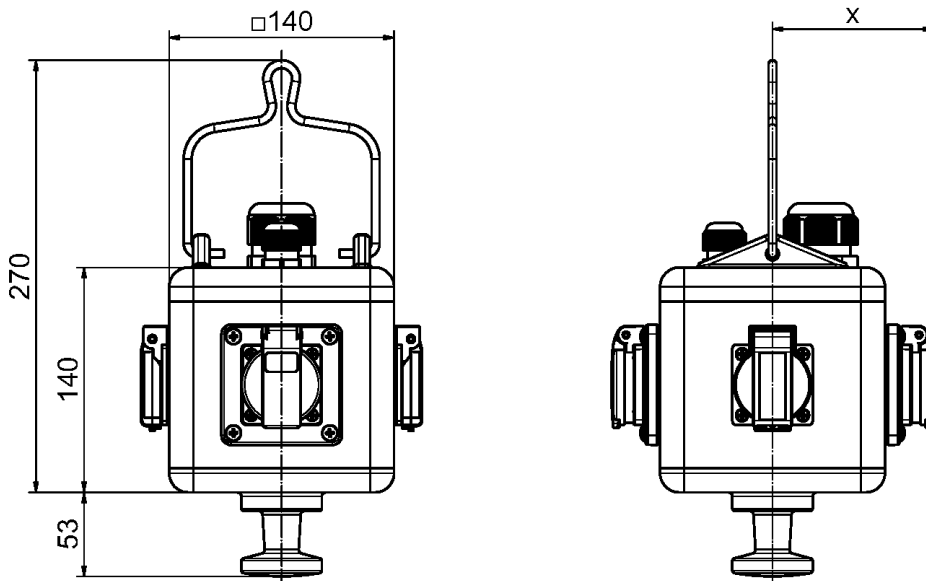


| Artikelbeschreibung | |
|----------------------------|--|
| BALS-Art.-Nr | 573151 |
| EAN | 4024941948319 |
| Produktgruppe | Hängeverteiler |
| Gehäuse | schlagfestes Vollgummi-Gehäuse mit Aufhängebügel und Halteknäuf |
| Bestückung | 6 x Schutzkontaktsteckdose 16A 230V IP 44 2 x RJ45 / Cat.6a Buchseneinsatz montiert unter Klarsichtbetätigungsklappe, optional abschließbar durch Schloßgarnitur Typ 58037 (inkl. Berührungsschutzülle) |
| Absicherung/Schutzmaßnahme | ohne |

| Artikelbeschreibung | |
|---|--|
| Leitungseinführung/Anschlussmöglichkeit | 1 x M25 Kabelverschraubung (Dichtbereich: 11-17mm) 1 x M25 Kabelverschraubung (Mehrfachdicht: 2 x 8 mm) |
| Zusätzliche Informationen | Anschlussfertig verdrahtet auf Klemmring (Drehstromverdrahtung). Aufbau gem. Zeichnung: Z131094 |
| Schutzart | IP44 |
| Gerätefarbe | Gehäuse schwarz RAL 9005, Gehäuseunterteil gelb RAL 1012, Gehäuseoberteil gelb RAL 1012 |
| Geräte-Höhe | 140mm |
| Geräte-Breite | 140mm |
| Geräte-Tiefe | 140mm |

| Logistikdaten | |
|----------------|------------------|
| Einzelgewicht | 2,382 kg / Stück |
| Verpackungsart | Karton |
| Inhaltsmenge | 1 ST |
| EAN | 4024941948319 |
| Länge | 258 mm |
| Breite | 183 mm |
| Höhe | 212 mm |
| Gewicht | 2,531 kg |
| Volumen | 8.750 ccm |

| Logistikdaten | |
|----------------|---------------|
| Verpackungsart | Karton |
| Inhaltsmenge | 1 ST |
| EAN | 4024941948319 |
| Länge | 295 mm |
| Breite | 185 mm |
| Höhe | 215 mm |
| Gewicht | 2,546 kg |
| Volumen | 9.975 ccm |



Maße in x

| | | IP44 | IP67 | IP54 |
|-------------------------|--------------|------|------|------|
| gerade | 16A 3pol. | 121 | 127 | |
| gerade | 16A 4pol. | 123 | 128 | |
| gerade | 16A 5pol. | 127 | 128 | |
| gerade | 32A 3u.4pol. | 130 | 135 | |
| gerade | 32A 5pol. | 130 | 130 | |
| geneigt | 16A 3pol. | 120 | 127 | |
| geneigt | 16A 4pol. | 121 | 127 | |
| geneigt | 16A 5pol. | 124 | 130 | |
| geneigt | 32A 3u.4pol. | 130 | 135 | |
| geneigt | 32A 5pol. | 139 | 139 | |
| gerade | Schuko | 98,5 | 114 | 106 |
| Absicherungs- klappe | | 90 | | |

